

DEUTSCHER **SPORTGERÄTEHERSTELLER**



VINDICO
SPORT

JAHR **2019**

...more than sports!



www.vindico-sport.de

WER IST VINDICO?

Das Team der Vindico Sport GmbH ist ein junges, innovatives und dynamisches Team, das sich auf die Produktion, den Vertrieb und die Montage von Sportgeräten aller Art spezialisiert hat. Wir selbst stellen den Anspruch an uns, Sie ständig mit unserer Innovationsbereitschaft und den daraus entstehenden neuen Produktentwicklungen begeistern zu können! Unseren Ideen sind keine Grenzen gesetzt und sollten Sie eine Idee für eine ungewöhnliche Sonderanfertigung haben, so scheuen Sie sich nicht, an uns heranzutreten, gerne nehmen wir Ihre Vorschläge entgegen und versuchen diese umzusetzen.



Unser Unternehmen steht für Sorgfalt, stetigen Kundenservice und Qualität. Bei Vindico stellt der Kunde den Mittelpunkt unseres Handelns dar. Nach umfangreicher Beratung mit unserem Team, das teilweise schon seit vielen Jahren in der Sportgerätebaubranche tätig ist, gehen wir jeden Schritt gemeinsam mit unseren Kunden. Kundennähe und der enge Kontakt zum Kunden, von der Planungsphase eines Sportplatzes bis hin zum ersten Sportler, der den Rasen betritt, liegt uns sehr am Herzen. Gerne übernehmen wir auch die Montage oder stehen unseren Kunden mit Rat zur Seite.

VINDICO

SPORT

FOLLOW US ON



INHALTSVERZEICHNIS

02 Über Vindico

- 02 Wer ist Vindico
- 04 Aufbauservice / Reparaturservice
- 05 Sonderlösungen

06 Fußball

- 06 Fußballregeln
- 07 Netzaufhängungen Vindico
- 08 - 10 Wettkampftore „Competition“
- 11 Bodenrahmen „High Class“
- 12 Bodenrahmen „Players Protect“
- 13 Zubehör Competition Tore
- 14 Tore vollverschweißt
- 15 Tore „all in one“
- 16 Tore „Simplex“ / internationale Torarten
- 17 Schwenktore
- 18 Minitore
- 19 Bolzplatztore
- 20 - 23 Rohrgittertore
- 24 - 25 Kippsicherungen
- 26 Transportwagen
- 27 Markierwagen / Plifix
- 28 - 29 Sportplatzzubehör
- 30 - 31 Trainingszubehör
- 32 - 33 Netze
- 34 - 35 Barrieren
- 36 - 41 Ballfanganlagen
- 42 Spielertunnel
- 43 Pflegegeräte

44 Spielerkabinen

- 45 Kabine „Basic“
- 46 Kabine „Pro“
- 47 Kabine „Camp“ / Kabine „Royal“
- 48 Kabine „Strong“ / Kabinenzubehör / Recaro
- 49 Kunststoffsitze / Zuschauertribüne
- 50 - 53 **NEU!** Tribünen

54 Ballsport

- 55 - 57 Handball
- 58 - 60 Hockey
- 60 - 63 Volleyball
- 64 - 67 Basketball
- 68 - 69 Badminton / Tennis
- 70 Rugby / American Football
- 71 Baseball

72 Soccercourt

- 73 - 75 **NEU!** Soccer-Ei
- 76 - 77 Omnistadium
- 78 Panna Field
- 79 Simple Line
- 80 Pro Line
- 81 Hard Line / Fast Play

82 Leichtathletik

- 83 - 88 Weit- und Dreisprung
- 89 - 90 Wurf- und Stoßdisziplinen
- 91 Schutzgitter
- 92 - 95 Laufdisziplinen
- 96 Leichtathletikzubehör
- 97 - 103 Hoch- & Stabhochsprung
- 104 - 107 Sicherheitsabdeckungen

108 Outdoor Workout

- 108 Outdoor Fitness
- 109 Outdoor Geräteboxen
- 109 Slackline

110 Beachsport

- 111 Beach Soccer / Beach Handball
- 112 Beach Volleyball / Beach Badminton
- 113 Beach Zubehör
- 114 Beach Umrandung „vertiefte Lösung“
- 115 Beach Umrandung „erhöhte Lösung“

116 Einbauteile

- 116 Randsteine
- 116 Sandfangrinne
- 117 Aluliner
- 118 - 122 Sportflächen-Einfassung

123 NEU! Schuhwaschanlagen

- 124 - 126 Waschanlagen Typ A
- 126 - 132 Waschanlagen Typ B
- 133 - 135 Waschanlagen Typ C
- 136 Waschanlagen Typ D
- 137 Zubehör
- 138 Ergänzungsprodukte
- 139 Spezialwaschanlagen
- 140 - 143 Schuhwaschanlagen Typ SC

144 Hinweise

- 144 AGB`s
- 145 Garantie
- 146 Referenzen
- 147 Ansprechpartner

KENNEN SIE SCHON...



... UNSEREN AUFBAUSERVICE?

Wir produzieren Sportgeräte aller Art und montieren diese auch gerne für Sie auf dem dafür bestimmten Platz!

So können Sie sicher sein, dass bei der Montage nichts schief geht. Unsere qualifizierten Mitarbeiter haben das nötige „Know How“, um Ihren Sportplatz fachgerecht einzurichten.

- Komplette Installation nach den Erdarbeiten
- Erstinstallation bei Neuanlagen
- Installationen bei Neuanschaffungen
- Reparaturservice auch von Fremdherstellern
- Partnerservice bei Erdarbeiten durch Galabaufirmen

FÜR MEHR INFORMATIONEN SPRECHEN
SIE UNS GERNE AN !

REPARATUR IHRER SPORTGERÄTE



KAPUTTE GERÄTE MÜSSEN NICHT SEIN!



Wir reparieren Ihre Sportgeräte. Durch unsere langjährige Erfahrung in der Sportgerätebranche haben wir das nötige „Know-How“ und das entsprechende Können im Schweißen, um Ihre Sportgeräte wieder instandzusetzen. Egal ob Leichtathletikgeräte, Fußballtore oder andere Sportgeräte. Wir sind der richtige Ansprechpartner für Sie!

Ebenfalls bieten wir Ihnen folgenden Service:

- Neubeschaffung von Sportgeräten. Größtenteils aus eigener Produktion !
- Aufbau- & Montageservice
- Außensportgeräteprüfung nach aktuellen DIN-Anforderungen

VINDICO...

MORE THAN SPORTS

Vindico hilft Ihnen bei Ihren Projekten.
Von der ersten Idee, über die Umsetzung,
Herstellung und Montage sind wir der erste
Ansprechpartner.

Hier ein paar Beispiele:

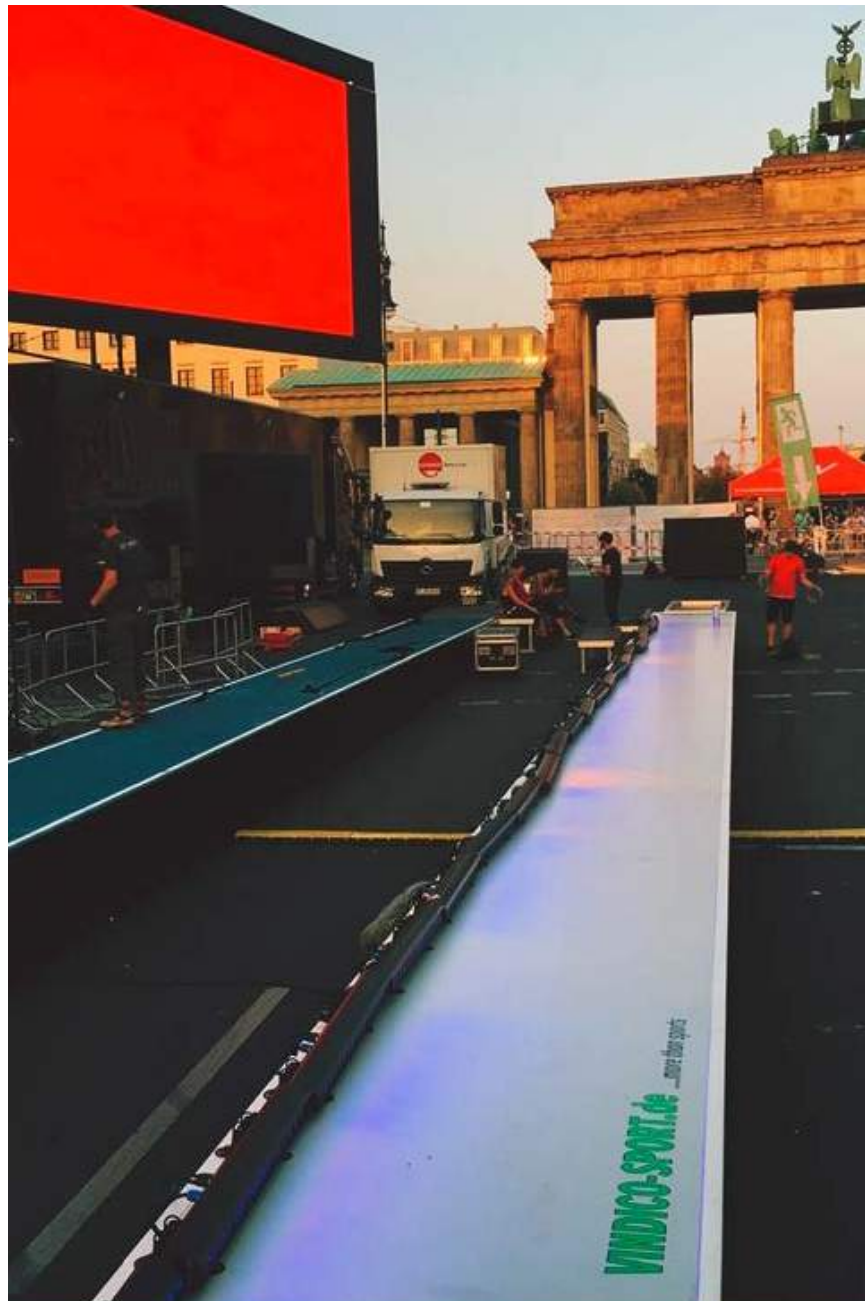
SPRINTANLAUFBAHN

Anlaufpodest für Leichtathletik-Wettbewerbe im
Außenbereich.

- hergestellt inkl. Laufbahnbelag
- höhenjustierbar
- inkl. Einstichkastenelement
- inkl. Weitsprungbalkenelement

Länge: über 60 m !!!

SENDEN SIE UNS IHRE PROJEKTIDEEN.
WIR LIEFERN IHNEN GERNE
LÖSUNGEN!



WERBEBANNERRAHMEN

Komplett aus Aluminium.
Ringsum mit Ösen für straffen Sitz des
Werbepanners.

Anfertigung nach Ihrer Wunschgröße.



PRALLMATTENGESTELL

Herstellung eines Prallmattengestells aus Aluminium
für Sprintlaufbahnen.

- komplett aus Aluminium
- inkl. Schutzpolster

G-Junioren (Bambini / U7) - Expedition für kleine Entdecker!

Team Größe:	4 gegen 4 (ohne oder zzgl. Torhüter)
Alter:	noch nicht das 7. Lebensjahr vollenden oder vollendet haben
Spielfeld:	bis 20 x 15 Meter
Ballart:	Größe 3 oder Leichtspielball Größe 4 (290 Gramm)
Torbreite:	bis 2 Meter

F-Junioren (U8/U9) - gleiche Spielanteile für Alle!

Team Größe:	5 gegen 5 bis 7 gegen 7 (jeweils inkl. Torhüter)
Alter:	das 7. oder das 8. Lebensjahr vollenden oder vollendet haben
Spielfeld:	35 x 25 Meter (5 gegen 5) bis 40 x 35 Meter (7 gegen 7)
Ballart:	Größe 4 oder Leichtspielball Größe 5 (290 Gramm)
Torbreite:	5 x 2 Meter (kippsicher aufzustellen)

E-Junioren (U10/U11) - Begegnungen in kleinen Gruppen auf Kreisebene

Team Größe:	7 gegen 7 (jeweils inkl. Torhüter)
Alter:	das 9. oder das 10. Lebensjahr vollenden oder vollendet
Spielfeld:	55 x 35 Meter
Ballart:	Größe 4 oder Leichtspielball Größe 5 (290 Gramm)
Torbreite:	5 x 2 Meter (kippsicher aufzustellen)

D-Junioren (U12/U13) - Das 9 gegen 9 ist Trumpf!

Team Größe:	9 gegen 9 (jeweils inkl. Torhüter)
Alter:	das 11. oder das 12. Lebensjahr vollenden oder vollendet
Spielfeld:	70 x 50 Meter
Ballart:	Größe 4 oder Leichtspielball Größe 5 (350 Gramm)
Torbreite:	5 x 2 Meter (kippsicher aufzustellen)

C-Junioren (U14/U15) - Erste Erfahrungen im 11 gegen 11 !

Team Größe:	11 gegen 11
Alter:	das 13. oder das 14. Lebensjahr vollenden oder vollendet
Spielfeld:	etwa 100 x 70 Meter
Ballart:	Größe 5
Torbreite:	7,32 x 2,44 Meter

B-Junioren (U16/U17) - Ausbildungsfördernde Spielsysteme wählen !

Team Größe:	11 gegen 11
Alter:	das 15. oder das 16. Lebensjahr vollenden oder vollendet
Spielfeld:	etwa 100 x 70 Meter
Ballart:	Größe 5
Torbreite:	7,32 x 2,44 Meter

A-Junioren (U18/U19) - Den Übergang zu den Senioren bestmöglich fördern!

Team Größe:	11 gegen 11
Alter:	das 17. oder das 18. Lebensjahr vollenden oder vollendet
Spielfeld:	etwa 100 x 70 Meter
Ballart:	Größe 5
Torbreite:	7,32 x 2,44 Meter

U20/U21, Aktive, Senioren - Jetzt gilt es!

Team Größe:	11 gegen 11
Alter:	älter als 18 Jahre
Spielfeld:	etwa 100 x 70 Meter
Ballart:	Größe 5
Torbreite:	7,32 x 2,44 Meter

FUSSBALLREGELN IN DEUTSCHLAND

Abmessungen des Spielfelds bei internationalen Spielen:

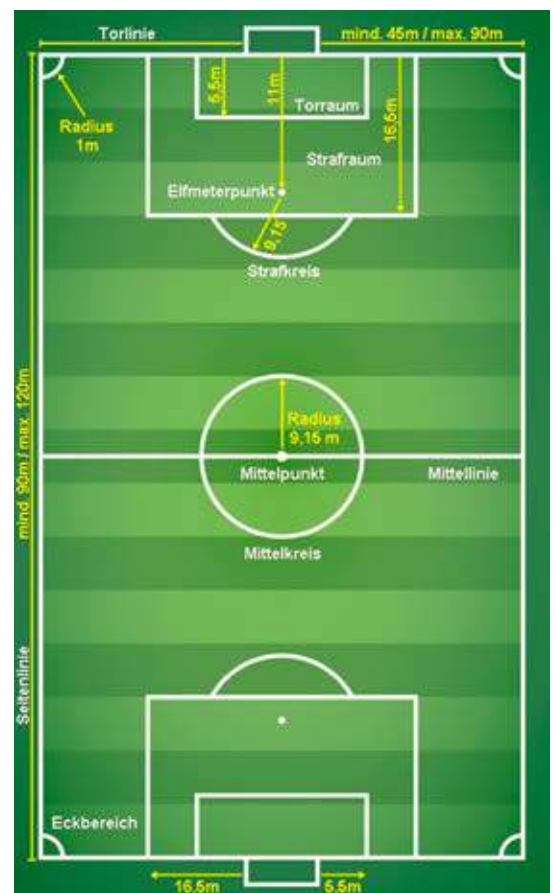
Länge (Seitenlinie): min. 100 m / max. 110 m
Breite (Torlinie) : min. 64 m / max. 75 m

Fußballtore sind weiß, höchstens 12 cm breit und tief. Die natürliche Silberfarbe bei Toren aus Metall ist zulässig.

Laut FIFA beträgt der Abstand zwischen den Innenkanten der Pfosten 7,32 m, die Unterkante der Querlatte ist 2,44 m vom Boden entfernt (8 Fuß x 8 Yard, dies entspricht dem Verhältnis 1 : 3). Die Fahnenstangen der Eckfahnen müssen min. 1,50 m hoch und dürfen oben nicht spitz sein.

Zusätzliche Erläuterungen des DFB:

Zur Vermeidung von Unfällen sind mobile Tore (Klein- und Großfeldtore) so zu sichern, dass ein Umstürzen der Tore in jedem Fall ausgeschlossen werden kann (siehe Kippsicherungen Seite 24 / 25).



UNSERE **NETZAUFHÄNGUNGEN**



NETZAUFHÄNGUNG „BASIC“

- eingelassene Kunststoffhaken
- einsetzbar über Klicksystem
- einfaches, schnelles Einsetzen des Netzes
- kein Abbrechen der Netzhaken
- schnelles Auswechseln möglich
- steht nicht übers Profil hinaus



NETZAUFHÄNGUNG „SMART“

- eingefräste Netzaufhängung
- nachträglich einsetzbar
- alle Maschenweiten möglich
- nicht sichtbare Randleine
- absolut fester Sitz des Netzes

DIESE NETZAUFHÄNGUNGEN SIND FÜR TORE UND BODENRAHMEN MÖGLICH !

NETZAUFHÄNGUNG „SMART“ MIT ZUSÄTZLICHER SICHERUNGSSCHIENE

- Netz ist zusätzlich gesichert
- Diebstahlschutz gegen unbefugtes Entwenden der Netze
- sehr „cleane“, geschlossene Optik
- es kommt nur noch der Netzfaden zum Vorschein



FUSSBALL





Fußballtor „Competition I“ 7,32 x 2,44 m



BODENRAHMEN ECKVERSTÄRKT · MIT SPANNSTANGEN · MASSIVES BODENRAHMENGelenK

COMPETITION I

- Fußballtor aus Aluminium in Bodenhülsen
- Bodenrahmen mit eingelassener Netzaufhängung
- 7,32 x 2,44 m, Torprofil 120/100 mm
- inkl. 2 Stk. Aluminiumspannstangen
- weiß pulverbeschichtet oder Aluminium blank
- Bodenrahmen hochklappbar
- nach FIFA - Norm

Art.-Nr. Produktbeschreibung

Wettkampftor (Torrahmen inkl. Spannstangen)

- 2001240 Competition I - „Basic“ Aluminium blank
- 2001246 Competition I - „Smart“ Aluminium blank
- 2001242 Competition I - „Basic“ weiß pulverbeschichtet
- 2001247 Competition I - „Smart“ weiß pulverbeschichtet

Bodenrahmen für Wettkampftor

- 2001262 „Basic“ (2,00 m; 7,32 m Länge)
- 2001265 „Smart“ (2,00 m; 7,32 m Länge)



BODENHÜLSEN FÜR COMPETITION TORE AUF SEITE 13, NETZE AUF SEITE 32

- PU-Schaumkern für 60 mm Spannstangen
- Planenstoffüberzug (Farbe frei wählbar)
- durchgehende Klettbandleiste

Art.-Nr. Produktbeschreibung

Schutzpolster Spannstangen

- 4001240 Schutzpolster Spannstangen

Fußballtor „Competition II“ 7,32 x 2,44 m



BODENRAHMEN ECKVERSTÄRKT · VORGESPANNTER NETZBÜGEL · MASSIVES BODENRAHMENGELENK

COMPETITION II

- Fußballtor aus Aluminium in Bodenhülsen
- Bodenrahmen mit eingelassener Netzaufhängung
- 7,32 x 2,44 m, Torprofil 120/100 mm
- obere „vorgespannte“ Netzbügel
- weiß pulverbeschichtet oder Aluminium blank

COMPETITION II:

Auslage 80/150 cm **oder** 80/200 cm
mit oberen Netzbügeln

Kein Einziehen eines Spannseils im
Bodenrahmen nötig!

**BODENHÜLSEN FÜR COMPETITION TORE AUF
SEITE 13, NETZE AUF SEITE 32**

Art.-Nr. Produktbeschreibung

Wettkampftor, 7,32 x 2,44 m (Torrahmen inkl. Netzbügel)

2001250	Competition II - „Basic“ Aluminium blank
2001254	Competition II - „Smart“ Aluminium blank
2001252	Competition II - „Basic“ weiß pulverbeschichtet
2001255	Competition II - „Smart“ weiß pulverbeschichtet

Bodenrahmen für Wettkampftor 7,32 m

2001260	„Basic“ (1,50 m; 7,32 m Länge)
2001264	„Smart“ (1,50 m; 7,32 m Länge)
2001262	„Basic“ (2,00 m; 7,32 m Länge)
2001265	„Smart“ (2,00 m; 7,32 m Länge)

Jugendfußballtor 5,00 x 2,00 m (Torrahmen inkl. Netzbügel)

2001150	Competition II - „Basic“ Aluminium blank
2001154	Competition II - „Smart“ Aluminium blank
2001152	Competition II - „Basic“ weiß pulverbeschichtet
2001155	Competition II - „Smart“ weiß pulverbeschichtet

Bodenrahmen für Jugendfußballtor 5,00 m

2001160	„Basic“ (1,50 m; 5,00 m Länge)
2001164	„Smart“ (1,50 m; 5,00 m Länge)
2001162	„Basic“ (2,00 m; 5,00 m Länge)
2001165	„Smart“ (2,00 m; 5,00 m Länge)



vertiefter Bodenrahmen „High Class“

OBERKANTE DER AUFNAHME MIT ELASTIK SCHICHT >>> KEIN METALLRAHMEN !!

Mit der versenkten Bodenrahmenaufnahme bekommen Sie eine absolute Profi und Hightech-Lösung für Ihre Fußballtore. Der Bodenrahmen bildet mit der Grasnarbe eine ebenerdige Linie, wodurch quasi keinerlei Verletzungsgefahr besteht. Die optisch extrem ansprechende Lösung ist sehr einfach zu pflegen. Spezielle Inlays werden als Ersatz für den Bodenrahmen eingelegt, um das Überfahren mit Pflegegeräten problemlos zu ermöglichen. Es wird kein Beton für die versenkte Aufnahme benötigt. Dadurch, und dank der niedrigen Bauhöhe, gibt es keine Beeinträchtigung für die Rasenheizung. Die Einzelelemente sorgen für ein einfaches Handling beim Versetzen. Die Elemente fixieren sich durch das Eigengewicht. Nur für Bodenrahmen mit einer Auslage von 2,00 m.



EBENERDIGER BODENRAHMEN · MINIMIERT DAS VERLETZUNGSRISIKO · KEIN BETONFUNDAMENT NÖTIG

Vorteile für den Verarbeiter

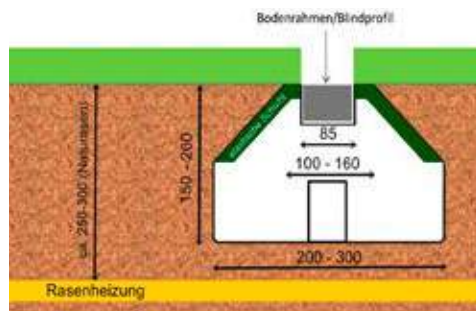
- kein Beton für den Einbau nötig
- Fixierung durch Eigengewicht
- einfaches Handling durch Einzelelemente
- durch niedrige Bauhöhe muss die Rasenheizung nicht versetzt werden

Vorteile für den Anwender

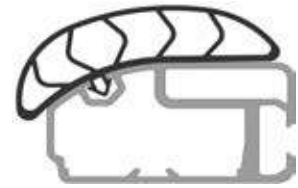
- verletzungshemmend
- kein Beton auf der Rasenheizung
- einfache Pflege
- perfekt für Stadien

Bodenrahmen „High Class“

2001267 Bodenrahmen „High Class“



Bodenrahmen „Players Protect“



Players Protect für Stadion Fußballtore schützt die Spieler Ihrer Mannschaft. Beugt bei heißen Torszenen Verletzungen vor und ist fast unsichtbar für die Fans auf der Tribüne.

WAS ist Players Protect?

- ein Aufprallschutz in Verbindung mit einem speziell konstruierten, flachen Alu-Bodenrahmen
- garantiert bei einem Aufprall auf Grund der besonderen Form und der inneren Kammern einen erheblichen Kraftabbau!
- bildet mit dem Alu-Bodenrahmen eine homogene Einheit
- besteht aus einem neu entwickelten Gummiprofil, ist UV- und witterungsbeständig und physiologisch unbedenklich!
- ist ein einzigartiges Sicherheitsplus für Fußballtore

WARUM Players Protect?

- macht den Umgang mit Fußballtoren sicher
- minimiert das Verletzungsrisiko
- schützt den Spieler im Torraum beim Aufprall auf den Bodenrahmen
- überzeugt durch eine qualitativ hochwertige Verarbeitung und formschönes Design!

DARUM Players Protect Bodenrahmen!

- nach FIFA und DFB- Vorschrift
- Bauweise gemäß DIN EN 748
- verletzungsneutral
- Netzhalterung über Kunststoff-Doppelnetzaken

**AUßERDEM BIETEN WIR IHNEN AUF ANFRAGE VOLLVERSCHWEIßTE TORE MIT
„PLAYERSPROTECT“ AN. (TRAININGSTORE, JUGENDTORE, MINITORE)**

Art.-Nr. Produktbeschreibung

Bodenrahmen „PlayersProtect“, Länge 7,32 m

4900362 Auslage 1,50 m

4900363 Auslage 2,00 m

PlayersProtect.
Eine Kooperation mit...



PFOSTENMASCHETTE

- Schutz vor Verschmutzung (Naturrasen = Erde und Rasenabschnitt) (Kunstrasen = Gummigranulat)
- bei Naturrasen kein direkter Anwuchs des Rasens
- Nachrüstung an allen Vindico Competition Toren möglich

Art.-Nr.	Produktbeschreibung
----------	---------------------

2001244	Pfostenmanschette
---------	-------------------



TORPFOSTENZUBEHÖR

Höhenverstellung für alle Wettkampftore

- | |
|--|
| <ul style="list-style-type: none"> • exaktes Einstellen der Wettkampfhöhe von 2,44 m • einfache Einstellung durch Kontermutter |
|--|

Neigungsverstellung für „Competition I“ Tore
--

- | |
|--|
| <ul style="list-style-type: none"> • Vorspannung des Torpfostens zum Spielfeld • durch Netzspannleine zur Spannstange wird der Torpfosten exakt gerade gezogen • kann auch zum Ausgleich bei falsch gesetzten Hülsen verwendet werden |
|--|



Art.-Nr.	Produktbeschreibung
----------	---------------------

2001256	Höhenverstellung für Torpfosten
---------	---------------------------------

2001257	Neigungsverstellung für „Competition I“ Tore
---------	--



BODENHÜLSEN

- komplett aus Aluminium
- Fußballhülse, Länge 50 cm, Einstecktiefe 40 cm
- Spannstangenhülse, Länge 45 cm, Einstecktiefe 35 cm
- Standardhülse mit Kunststoffdeckel
- Spezialhülse mit Aluminiumdeckel & Deckelkammer

Art.-Nr.	Produktbeschreibung
----------	---------------------

1110140	Standardbodenhülse, Fußball
---------	-----------------------------

1110150	Spezialbodenhülse, Fußball
---------	----------------------------

2001601	Mehrpreis Bitumenversiegelung
---------	-------------------------------

Art.-Nr.	Produktbeschreibung
----------	---------------------

1110160	Standardbodenhülse, Spannstange
---------	---------------------------------

1110170	Spezialbodenhülse, Spannstange
---------	--------------------------------

2001601	Mehrpreis Bitumenversiegelung
---------	-------------------------------

NETZSICHERUNGSSCHIENE

- aus Aluminium
- inkl. Schrauben
- Set immer für ein Rahmensystem



Art.-Nr.	Produktbeschreibung
----------	---------------------

2001248	Sicherungsschiene für Torrahmen 7,32 x 2,44 m
---------	---

2001146	Sicherungsschiene für Torrahmen 5,00 x 2,00 m
---------	---

2001048	Sicherungsschiene für Torrahmen 3,00 x 2,00 m
---------	---

Auf Anfrage	Sicherungsschiene für Bodenrahmen
-------------	-----------------------------------

vollverschweißte, mobile Fußballtore



Abb. mit seitlichen, ausgeschäumten Rädern



**NETZAUFHÄNGUNG IM KOMPLETTEN TOR- & BODENRAHMEN ·
ECKVERSCHWEIßT · SEITLICHE GRIFFE**

VOLLVERSCHWEIßTES TOR:

- Fußballtor aus Aluminium
- Eckverstärkung im Torprofil
- Torprofil aus 120 / 100 mm Ovalprofil
- Bodenrahmenprofil aus 80 / 40 mm Rechteckprofil
- Bodenrahmen mit eingelassener Netzaufhängung
- Netzbügel aus 60 mm Rundrohr

Kein Einziehen eines Spannseiles im Bodenrahmen nötig!

NETZE AUF SEITE 32

Abb. Zusatzausstattung seitliche, ausgeschäumte Räder



Art.-Nr. Produktbeschreibung

Trainingstor 7,32 x 2,44 m

2001202	Auslage 80 / 150 cm - „Basic“, Aluminium blank
2001206	Auslage 80 / 150 cm - „Smart“, Aluminium blank
2001204	Auslage 80 / 200 cm - „Basic“, Aluminium blank
2001207	Auslage 80 / 200 cm - „Smart“, Aluminium blank

Jugendtor 5,00 x 2,00 m

2001100	Auslage 80 / 100 cm - „Basic“, Aluminium blank
2001106	Auslage 80 / 100 cm - „Smart“, Aluminium blank
2001102	Auslage 80 / 150 cm - „Basic“, Aluminium blank
2001107	Auslage 80 / 150 cm - „Smart“, Aluminium blank
2001104	Auslage 80 / 200 cm - „Basic“, Aluminium blank
2001108	Auslage 80 / 200 cm - „Smart“, Aluminium blank

Zusatzausstattung

2001605	Aufpreis für seitliche, ausgeschäumte Räder (1 Satz)
2001603	Mehrpriest für verlängerte Torpfosten
2001600	Adapter für Torpfosten
2001299	Aufpreis für weißen Torrahmen bei Trainingstoren
2001199	Aufpreis für weißen Torrahmen bei Jugendtoren

„all in one“ beschwerte, mobile Fußballtore



**NETZAUFHÄNGUNG IM KOMPLETTEN TOR- & BODENRAHMEN ·
ECKVERSCHWEIßT · SEITLICHE GRIFFE**

VOLLVERSCHWEIßTES TOR:

- Fußballtor aus Aluminium
- Eckverstärkung im Torprofil
- Torprofil aus 120 / 100 mm Ovalprofil
- Bodenrahmenprofil aus 80 / 80 mm Quadratprofil
- Bodenrahmen mit eingelassener Netzaufhängung
- seitliche, ausgeschäumte Räder, mit massiver angeschweißter Radaufnahme
- Netzbügel aus 60 mm Rundrohr

Kein Einziehen eines Spannseils im Bodenrahmen nötig!

**HINWEIS !
BEI BESCHWERTEN TRAININGSTOREN MIT 150 CM AUSLAGE WIRD IN DER MITTE DES BODENRAHMENS EIN ZUSATZRAD MONTIERT.**

NETZE AUF SEITE 32

Art.-Nr. Produktbeschreibung

Trainingstor „all in one“, 7,32 x 2,44 m, Aluminium Blank

2001222	Auslage 80 / 150 cm - „Basic“, 170 kg im Bodenrahmen
2001226	Auslage 80 / 150 cm - „Smart“, 170 kg im Bodenrahmen
2001224	Auslage 80 / 200 cm - „Basic“, 100 kg im Bodenrahmen
2001227	Auslage 80 / 200 cm - „Smart“, 100 kg im Bodenrahmen

Jugendtor „all in one“, 5,00 x 2,00 m, Aluminium Blank

2001120	Auslage 80 / 100 cm - „Basic“, 200 kg im Bodenrahmen
2001135	Auslage 80 / 100 cm - „Smart“, 200 kg im Bodenrahmen
2001122	Auslage 80 / 150 cm - „Basic“, 125 kg im Bodenrahmen
2001136	Auslage 80 / 150 cm - „Smart“, 125 kg im Bodenrahmen
2001124	Auslage 80 / 200 cm - „Basic“, 100 kg im Bodenrahmen
2001137	Auslage 80 / 200 cm - „Smart“, 100 kg im Bodenrahmen

Zusatzausstattung

2001299	Aufpreis für weißen Torrahmen bei Trainingstoren
2001199	Aufpreis für weißen Torrahmen bei Jugendtoren

ERFÜLLT DAS KIPPGEWICHT NACH DIN EN 748, TÜV GS GEPRÜFT

„Simplex“ das einfache Fußballtor



SIMPLEX TOR:

- Fußballtor aus Aluminium
- vollverschweißt
- Torprofil aus 120 / 100 mm Ovalprofil
- Bodenrahmenprofil aus 80 / 40 mm Rechteckprofil
- Tor- & Bodenrahmen mit eingelassener „Basic“ Netzaufhängung
- seitliche, ausgeschäumte Räder, angeschraubt am Netzbügel
- Netzbügel aus 60 mm Rundrohr

Kein Einziehen eines Spannseils im Bodenrahmen nötig!

Art.-Nr. Produktbeschreibung

Trainingstor „Simplex“, 7,32 x 2,44 m, Aluminium blank

2001214 Auslage 80 / 200 cm

Jugendtor „Simplex“, 5,00 x 2,00 m, Aluminium blank

2001112 Auslage 80 / 150 cm

INTERNATIONALE TORTYPEN

JUGENDTOR 3,00 X 1,60 M



- Auslage 100 / 100 cm
- vollverschweißt
- Torprofil aus 120 / 100 mm Ovalprofil
- Bodenrahmenprofil aus 80 / 40 mm Rechteckprofil
- Tor- & Bodenrahmen mit eingelassener „Basic“ Netzaufhängung

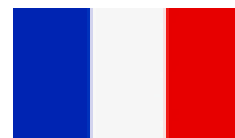


Art.-Nr. Produktbeschreibung

Jugendtor „Austria“

2001126 Jugendtor „Austria“, 3,00 x 1,60 m, 100 / 100 cm

JUGENDTOR 6,00 X 2,10 M



- Fußballtor aus Aluminium, Auslage 80/180 cm
- Eckverstärkung im Torprofil
- Torprofil aus 120 / 100 mm Ovalprofil
- Bodenrahmenprofil aus 80 / 40 mm Rechteckprofil
- Tor- & Bodenrahmen mit eingelassener „Basic“ Netzaufhängung
- Netzbügel aus 60 mm Rundrohr



Art.-Nr. Produktbeschreibung

Jugendtor „France“

2001127 Jugendtor „France“, 6,00 x 2,10 m, 80 / 180 cm

Schwenktore



SCHWENKTORE:

- Fußballtor aus Aluminium
- Eckverstärkung im Torprofil
- Torprofil aus 120 / 100 mm Ovalprofil
- hintere Pfostenkonstruktion mit variablen Gelenkarmen
- Auslage vom Sicherungsstandpfosten bis 4,50 m
- Sicherung der Tore gegen unbefugte Benutzung
- seitliche Auslagen aus Aluminium-Rundrohren inkl. Ösen für obere und untere Netzspannseile

Art.-Nr. Produktbeschreibung

Schwenktor, 7,32 x 2,44 m, Aluminium blank

2001230 Schwenk-Trainingstor „Basic“

2001232 Schwenk-Trainingstor „Smart“

Schwenktor, 5,00 x 2,00 m, Aluminium blank

2001130 Schwenk-Jugendtor „Basic“

2001132 Schwenk-Jugendtor „Smart“

Zusatzausstattung

2001604 Adapter für Schwenktore inkl. Dorn für Fixierung

2001238 hinteres Querrohr für Trainingstor, anklappbar, inkl. Einschubrohr und Gelenke

2001138 hinteres Querrohr für Jugendtor, anklappbar, inkl. Einschubrohr und Gelenke

2001299 Aufpreis für weißen Torrahmen bei Trainingstoren

2001199 Aufpreis für weißen Torrahmen bei Jugendtoren

HINWEIS !
ES WERDEN ZUSÄTZLICH FÜR DIE HINTERE ANBIN-
DUNG 2 STÜCK ADAPTER IN FUNDAMENTEN AUS-
SERHALB DES SPIELFELDES BENÖTIGT.

SEITLICH ANKLAPPBAR · ECKVERSCHWEISST · VARIABLE GELENKARME



Minitore

- Minitore aus Aluminium
- vollverschweißt oder klappbar
- Vorderahmen im Standard aus 80 / 80 mm Profil
- Netzaufhängung mit „Basic“ Kunststoffnetzhasen
- Auslage 50 / 50 cm
- Klappfunktion mit aufgezoogenem Netz möglich

Art.-Nr. Produktbeschreibung

Minitor, 120 / 80 cm

- 1111240 vollverschweißt, Auslage 50 / 50 cm
- 1111250 klappbar, Auslage 50 / 50 cm

Zubehör für Minitor, 120 / 80 cm

- 4120842 Tornetz, 3 mm, grün, MW 100
- 4120832 Tornetz, 3 mm, schwarz MW 100
- 2111264 Mehrpreis für int. Gewicht, inkl. seitlicher Räder
- 2111261 Mehrpreis Torpfosten aus Ovalprofil, vollverschweißt
- 2111262 Mehrpreis Torpfosten aus Ovalprofil, klappbar

Art.-Nr. Produktbeschreibung

Minitor, 180 / 120 cm

- 1111270 vollverschweißt, Auslage 50 / 50 cm
- 1111280 klappbar, Auslage 50 / 50 cm

Zubehör für Minitor, 180 / 120 cm

- 4181242 Tornetz, 3 mm, grün MW 100
- 4120833 Tornetz, 3 mm, schwarz MW 100
- 2111265 Mehrpreis für int. Gewicht, inkl. seitlicher Räder
- 2111261 Mehrpreis Torpfosten aus Ovalprofil, vollverschweißt



MINITOR 240 / 160 CM

- Torrahmen aus 120 / 100 mm Aluminiumprofil mit eingelassener „Basic“ Netzaufhängung
- Bodenrahmen aus 80 / 40 mm Rechteckprofil mit eingelassener „Basic“ Netzaufhängung
- Netzbügel aus 60 mm Rundrohr

Art.-Nr. Produktbeschreibung

Minitor, 240 / 160 cm

- 2111263 vollverschweißt, Auslage 100 / 100 cm

Zubehör für Minitor, 240 / 160 cm

- 4122001 Tornetz, 3 mm, grün, MW 100
- 4122002 Tornetz, 3 mm, schwarz, MW 100
- 2111266 Mehrpreis für int. Gewicht, inkl. seitlicher Räder

MINI WENDETOR

- beidseitiger Torrahmen aus 120 / 100 mm Aluminiumprofil mit eingelassener „Basic“ Netzaufhängung
- Doppelnutzung möglich durch einfaches Umkippen
- 120 / 80 cm oder 120 / 60 cm, komplett verschweißt

Art.-Nr. Produktbeschreibung

Miniwendetor

- 2111260 Wendetor

Zubehör für Miniwendetor

- 4122500 Netz



Bolzplatztore



- komplett aus Aluminium
- vollverschweißt
- Vorderahmen aus 120 / 100 mm Ovalprofil
- Bodenrahmenprofil aus 80 / 40 mm Rechteckprofil
- Tor- & Bodenrahmen mit eingelassener „Basic“ Netzaufhängung

Art.-Nr. Produktbeschreibung

Bolzplatztor 3,00 x 2,00 m

- | | |
|---------|--|
| 2001000 | Auslage 80 / 100 cm - „Basic“, Aluminium blank |
| 2001071 | Auslage 80 / 100 cm - „Smart“, Aluminium blank |
| 2001002 | Auslage 80 / 150 cm - „Basic“, Aluminium blank |
| 2001072 | Auslage 80 / 150 cm - „Smart“, Aluminium blank |
| 2001004 | Auslage 80 / 200 cm - „Basic“, Aluminium blank |
| 2001073 | Auslage 80 / 200 cm - „Smart“, Aluminium blank |

Bodenhülsen / Verankerung

- | | |
|---------|-------------------------------|
| 1050395 | Standardbodenhülse, Bolzplatz |
| 1050450 | Spezialbodenhülse, Bolzplatz |
| 1111210 | Erdanker zum Einbetonieren |

Zusatzausstattung

- | | |
|---------|---|
| 2001603 | Mehrpreis für verlängerte Torpfosten |
| 2001014 | Mehrpreis für Aufnahme vandalismussicheres Netz |
| 2001009 | Mehrpreis Basketballaufsatz, ohne Auslage |
| 2001008 | Mehrpreis Basketballaufsatz, 60 cm Auslage |

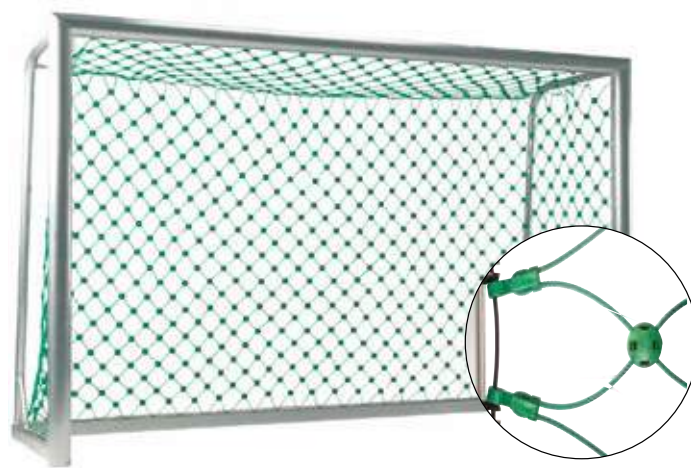


Art.-Nr. Produktbeschreibung

Dralo Netz

4406401 Dralonetz aus verzinkten Stahldrahtseilen

- 3,00 x 2,00 m, Auslage 90 x 90 cm
- quadratische Maschenstellung
- Maschenweite ca. 100 mm, Drahtstärke ca. 3 mm stark
- inkl. Spannseil-Montageset



Art.-Nr. Produktbeschreibung

Bolzplatztornetz mit Stahleinlage

4466401 Herkulesnetz mit Stahleinlage

- 3,00 x 2,00 m, Auslage 90 x 90 cm, innenhängend
- diagonale Maschenstellung, PA-ummantelt
- Maschenweite ca. 100 mm, Stärke ca. 2,5 / 5 mm, grün
- inkl. Spannseil Montageset

NETZE AUF SEITE 32

Rohrgittertor „Prisonwall“



Rohrgittertor mit Basketball



NACH DIN EN 15312 MULTISPORTGERÄTE



Hinweis!
Bei Rohrgittertoren mit Basketballaufsatz müssen diese im hinteren Bodenrahmenbereich mit Erdankern gesichert werden!

- Basketballaufsatz 60 cm Auslage mit TÜV GS Zeichen
- inkl. Zielbrett 120 x 90 cm
- inkl. rotem DIN Basketballkorb und 6 mm Nylonnetz
- Korbhöhe 3,05 m

Art.-Nr. Produktbeschreibung

Rohrgittertor mit Basketballaufsatz

2001021	3,00 x 2,00 m, Auslage 70 / 100 cm, BB-Auslage 60 cm
2001022	5,00 x 2,00 m, Auslage 70 / 100 cm, BB-Auslage 60 cm
2001023	3,00 x 2,00 m, Auslage 100 / 100 cm, BB-Auslage 60 cm
2001024	5,00 x 2,00 m, Auslage 100 / 100 cm, BB-Auslage 60 cm
2001025	3,00 x 2,00 m, Auslage 70 / 100 cm, ohne BB-Auslage
2001026	5,00 x 2,00 m, Auslage 70 / 100 cm, ohne BB-Auslage
2001027	3,00 x 2,00 m, Auslage 100 / 100 cm, ohne BB-Auslage
2001028	5,00 x 2,00 m, Auslage 100 / 100 cm, ohne BB-Auslage



- komplett aus Aluminium
- vollverschweißt
- Strebenabstand nach DIN EN 1176-1 (<89 mm)
- Torrahmenprofil 120 x 100 mm
- Rück- und Seitenwände aus Ø 40 mm Rundrohren
- Auslage 70 / 100 cm bzw. 100 / 100 cm
- vorbereitet für Bodenverankerung

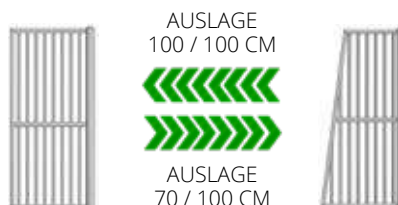
Art.-Nr. Produktbeschreibung

Rohrgittertor

2001010	3,00 x 2,00 m, Auslage 70 / 100 cm
2001012	5,00 x 2,00 m, Auslage 70 / 100 cm
2001015	3,00 x 2,00 m, Auslage 100 / 100 cm
2001016	5,00 x 2,00 m, Auslage 100 / 100 cm

Zusatzausstattung

2001011	Aufpreis Sandverfüllung der Rundrohre, 3,00 m Tor
2001013	Aufpreis Sandverfüllung der Rundrohre, 5,00 m Tor
2001603	Mehrpreis für verlängerte Torpfosten
2001600	Adapter für Torpfosten
2001606	Mehrpreis für integrierte Schusswand

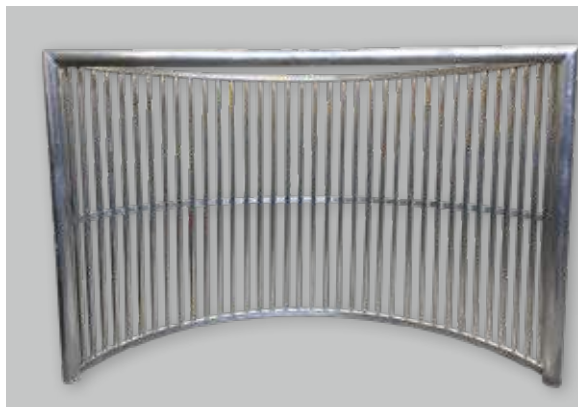


HÜLSEN FINDEN SIE AUF SEITE 19

Rohrgittertor „Hardiola“



NACH DIN EN 15312 MULTISPORTGERÄTE



Hinweis!
Bei Rohrgittertoren mit
Basketballaufsatz müssen
diese im hinteren
Bodenrahmenbereich
mit Erdankern gesichert
werden!



- komplett aus Aluminium
- vollverschweißt
- Strebenabstand nach DIN EN 1176-1 (<89 mm)
- Torrahmenprofil 120 x 100 mm
- Rück- und Seitenwände aus Ø 40 mm Rundrohren
- runde Auslage
- vorbereitet für Bodenverankerung

Art.-Nr. Produktbeschreibung

Rohrgittertor „Hardiola“

- | | |
|---------|---------------|
| 2001017 | 3,00 x 2,00 m |
| 2001018 | 5,00 x 2,00 m |

Rohrgittertor „Hardiola“ mit Basketballaufsatz

- | | |
|---------|---------------------------------|
| 2001019 | 3,00 x 2,00 m, BB-Auslage 60 cm |
| 2001032 | 5,00 x 2,00 m, BB-Auslage 60 cm |
| 2001020 | 3,00 x 2,00 m, ohne BB-Auslage |
| 2001033 | 5,00 x 2,00 m, ohne BB-Auslage |

Zusatzausstattung

- | | |
|---------|---|
| 2001011 | Aufpreis Sandverfüllung der Rundrohre, 3,00 m Tor |
| 2001013 | Aufpreis Sandverfüllung der Rundrohre, 5,00 m Tor |
| 2001603 | Mehrpreis für verlängerte Torpfosten |
| 2001600 | Adapter für Torpfosten |

Mini Rohrgittertor

- komplett aus Aluminium
- vollverschweißt
- Strebenabstand nach DIN EN 1176-1 (<89 mm)
- Torrahmenprofil 120 x 100 mm
- Rück- und Seitenwände aus Ø 40 mm Rundrohren
- Auslage 50 / 50 cm
- vorbereitet für Bodenverankerung

Art.-Nr. Produktbeschreibung

Minirohrgittertor, Auslage 50 / 50 cm

- | | |
|---------|--------------|
| 2001030 | 120 x 80 cm |
| 2001031 | 180 x 120 cm |



HÜLSEN FINDEN SIE AUF SEITE 19

Stahl Rohrgittertor „Strong Line“ NACH DIN 15312 / DIN EN 1176



- vollverschweißte Rohrgittertore aus Stahl
- feuerverzinkt mit Nachbehandlung
- Torrahmen aus Ø60 mm Rundrohr
- eingelassene Stahlstreben
- vorbereitet für Bodenverankerung
- Netzbügel aus 42 mm Rundrohr
- TÜV geprüft nach DIN EN 15312



Art.-Nr. Produktbeschreibung

Stahl Rohrgittertor

- | | |
|---------|------------------------------------|
| 2001041 | 5,00 x 2,00 m, Auslage 70 / 100 cm |
| 2001040 | 3,00 x 2,00 m, Auslage 70 / 100 cm |
| 2001046 | 1,80 x 1,20 m, Auslage 50 / 50 cm |
| 2001047 | 1,20 x 0,80 m, Auslage 50 / 50 cm |
| 2001042 | Aufpreis für Torschusswand |

Erdanker für Bolzplatztore

- | | |
|---------|----------------------------|
| 1111210 | Erdanker zum Einbetonieren |
|---------|----------------------------|

QUALITÄTSMERKMAL DER „STRONG LINE“ STAHLTÖRE:

DIE STREBEN WERDEN NICHT STUMPF AUFGESCHWEIßT, SONDERN SIND IN DIE QUERROHRE EINGELASSEN UND WERDEN DANACH „RINGSUM“ VERSCHWEIßT. DADURCH WIRD DAS TOR EXTREM STABIL !!!

Stahltor „Omnigoal“ TÜV GS ZERTIFIZIERT

- Stabiles, vandalismussicheres Design
- Schallschutz-Bauweise, Anwohner werden durch Geräusche nicht belästigt
- Gitterroste in sehr stabiler Ausführung
Thermisch verzinkt (optional in RAL-Farbe nach Wahl)
- Torrahmen aus Stahlprofil 90 x 90 mm
Thermisch verzinkt, Standardbeschichtung in RAL 9005
Tiefschwarz
- 10 Jahre Garantie auf dieses solide, hochwertige Tor

Art.-Nr. Produktbeschreibung

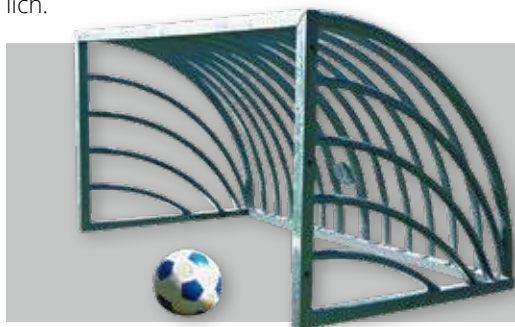
Stahltor aus Gitterrostmatten

- | | |
|---------|--|
| 4005001 | Omnigoal „Standard“ (B) 2,73 x (H) 2,03 x (T) 0,73 m |
| 4005002 | Omnigoal „XL“ (B) 4,81 x (H) 2,03 x (T) 0,73 m |



Stahltor „Chico“ TÜV GS ZERTIFIZIERT

Geringe Platzkapazität für Raum zum Spielen erfordern eine intelligente Lösung. Je kleiner das Ziel und damit die Schussdistanz, desto schwächer ist der Ballsport in seiner Umgebung präsent. Eine nicht allzu dominante Ballsportanlage eignet sich beispielsweise für Wohngebiete, in denen die Belästigung, die von einer solchen Anlage ausgeht, auf ein Minimum beschränkt werden soll. Der robuste, vandalismussichere Chico ist in nahezu allen Farben erhältlich.



- robust und kompakt
- auf jedem Untergrund montierbar
- Stahl verzinkt und alternativ pulverbeschichtet
- vorbereitet für Bodenverankerung
- in zwei Größen erhältlich

Art.-Nr. Produktbeschreibung

Stahltor „Chico“ (B) 1,90 x (H) 0,99 x (T) 0,99 m

4005003 Stahl verzinkt

4005004 Stahl verzinkt und pulverbeschichtet
(Standard RAL- Farben)

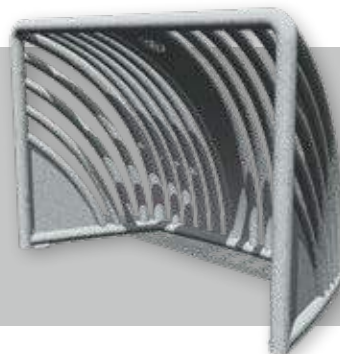
Stahltor „Chico XL“ (B) 2,84 x (H) 0,99 x (T) 0,99 m

4005005 Stahl verzinkt

4005006 Stahl verzinkt und pulverbeschichtet
(Standard RAL- Farben)

Mini Stahltor „Chica“ TÜV GS ZERTIFIZIERT

Das Chica ist ein kleines, aber vielseitiges Tor. Die ungewöhnliche Form und die geringe Größe verleihen dem Chica eine robuste Ausstrahlung. Dadurch eignet es sich ausgezeichnet für Schulhöfe, Campingplätze, Bolzplätze oder Trainingsplätze von Sportvereinen. Obwohl das Tor für verschiedene (Ball)Spiele einsetzbar ist, kommt es beim Streethockey am besten zur Geltung.



- besonders geeignet für Street-Hockey / Hockey
- Stahl verzinkt und Alternativ pulverbeschichtet
- vorbereitet für Bodenverankerung
- (B) 1,25 x (H) 0,82 x (T) 0,58 m (Außenmaße)

Art.-Nr. Produktbeschreibung

Mini Stahltor „Chica“

4005007 Stahl verzinkt

4005008 Stahl verzinkt und pulverbeschichtet
(Standard RAL- Farben)

FUNDAMENTANKER FINDEN SIE AUF SEITE 19

KIPPSICHERUNGEN

TORE MÜSSEN NACH DIN EN 748 GEGEN KIPPEN GESICHERT WERDEN !

Safety first! Nach diesem Motto fertigen wir unsere Produkte:

Denn die DIN und GUV (Gemeinde-Unfall-Verbände) schreiben vor, dass Tore als eigenes Konstrukt kippsicher ausgeführt sein müssen. Deshalb empfehlen wir unser mobiles, aber kippsicheres Fußballtor Typ „All-in-one“ (siehe Seite 15). Dieses ist ab Werk mit Stahl befüllt, um die Kippsicherheit zu gewährleisten. Außerdem sind die „All-in-One“ TÜV zertifiziert nach DIN 749. Ihre vorhandenen Tore sollen kippsicher werden? Kein Problem! Unsere Torgewichte Typ „Small“ und „Big“ können für jeden Bodenrahmen gefertigt werden.

Auflegegewichte bekommen seit Januar 2018 kein TÜV-Zertifikat mehr, da diese nicht dauerhaft am Tor angebracht sind.



Benötigtes Gewicht nach DIN EN 748:

Trainingstor	(7,32 x 2,44 m)	mit 2,00 m Auslage = 100 kg
Trainingstor	(7,32 x 2,44 m)	mit 1,50 m Auslage = 170 kg
Jugendtor	(5,00 x 2,00 m)	mit 2,00 m Auslage = 100 kg
Jugendtor	(5,00 x 2,00 m)	mit 1,50 m Auslage = 125 kg
Jugendtor	(5,00 x 2,00 m)	mit 1,00 m Auslage = 200 kg

WELCHES GEWICHT BENÖTIGT WIRD:

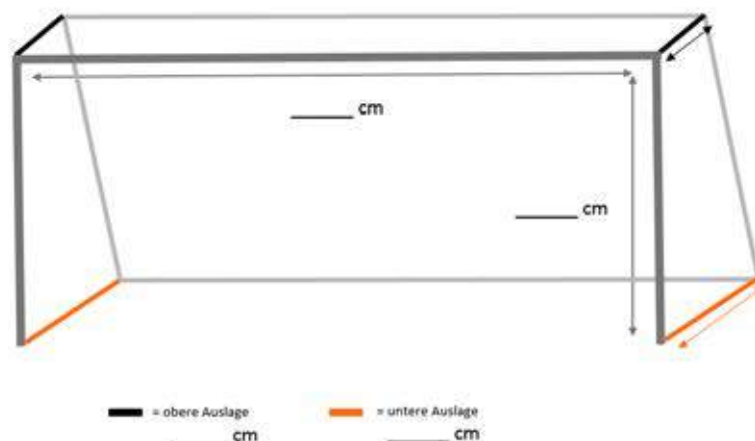
Um sicherzustellen, dass Ihre zukünftigen Torgewichte auch optimal passen und das Gegengewicht den Vorschriften entspricht, haben wir für Sie diese kleine Hilfe erstellt.

Schritt 1: Bitte messen Sie die Größe des Torrahmens. Nehmen Sie dafür bitte das innere Maß.

Schritt 2: Bitte messen Sie die obere sowie die untere Auslage des Tors. Diese sind jeweils farblich in der Grafik gekennzeichnet. Hierfür setzen Sie an der Hinterkante des Torpfostens an und messen bis zum Netzbügel.

Schritt 3: Der Bodenrahmen kann entweder rund, oval oder rechteckig sein. Messen Sie die Höhe und Breite des Bodenrahmens.

Diese Details müssen wir wissen, um für Sie Ihr passendes Torgewicht zu ermitteln.



NACHRÜSTGEWICHT „SMALL“

- mit großen Rädern
- Einzelgewicht à 65 kg

Art.-Nr. Produktbeschreibung

Nachrüstgewicht „Small“

- 2014610 Nachrüstgewicht „SMALL“, Polyamidräder
(nur bei Kunstrasen / Hartplatz einsetzbar)
- 2014014 Nachrüstgewicht „SMALL“, ausgeschäumte Räder



ABB. AUFLEGEWEICHT

AUFLEGEWEICHT

- Gewicht zum Auflegen auf den Bodenrahmen
- mit Sand befüllbar, Gesamtgewicht ca. 70 kg
- nachrüstbar an allen Bodenrahmen

Art.-Nr. Produktbeschreibung

Aufleugegewicht

- 2014012 Aufleugegewicht (nur bei Kunstrasen / Hartplatz einsetzbar)



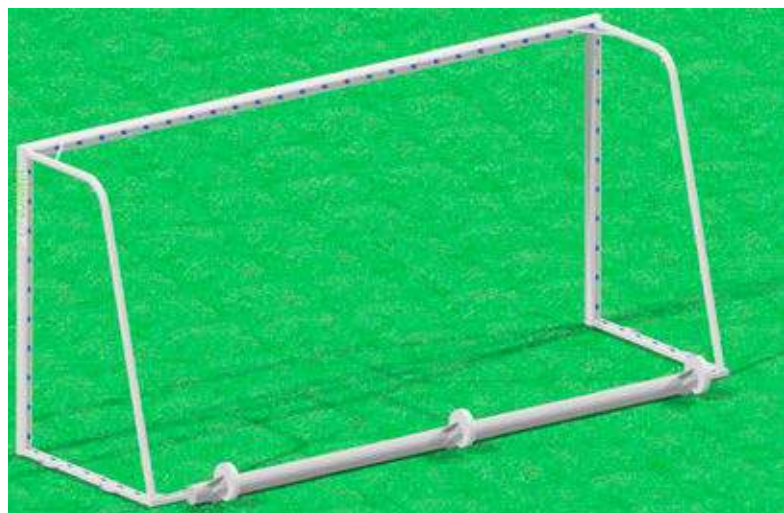
NACHRÜSTGEWICHT „BIG“

- mit großen, ausgeschäumten Rädern
- Gewicht 125 kg
- nachrüstbar an allen Bodenrahmen
- Betongewichte ab Werk inklusive

Art.-Nr. Produktbeschreibung

Nachrüstgewicht „BIG“

- 2014016 Nachrüstgewicht „Big“, ausgeschäumte Räder,
verfahrbar nach hinten
- 2014014 Nachrüstgewicht „Big“, ausgeschäumte Räder,
seitlich verfahrbar



SPIRALANKER

Art.-Nr. Produktbeschreibung

Spiralanker

- 4000047 Spiralanker (Set = 4 Stk.)bar)

HINWEIS:

Die Spiralanker sind nur gegen Verrutschen der Tore anwendbar. Die Kippsicherheit ist abhängig von der Beschaffenheit des Bodens.



ADAPTER FÜR TORE

- zum Einsetzen in Tor und Bodenhülse

Art.-Nr. Produktbeschreibung

Adapter für Tore

- 2001600 Torpfostenadapter für 120/100 mm Hülsen
- 2001602 Torpfostenadapter für 115/100 mm Hülsen
- 2001607 Torpfostenadapter für 80/80 mm Hülsen



Transportwagen „Herkules“ FÜR BESCHWERE TORE



- Set mit 2 Stk. Transportwagen
- mit großen, ausgeschäumten Rädern
- Schwenkräder mit Bolzen arretierbar
- Kniehebel kann als Deichsel für Zugfahrzeug verwendet werden

Art.-Nr. Produktbeschreibung

Transportwagen „Herkules“

- 2014001 Transportwagen „Herkules“ für Trainingstor
- 2014004 Transportwagen „Herkules“ für Jugendtor
- 2014003 Kniehebel für Transportwagen „Herkules“



Transportwagen für Tore



- Transportwagen mit vertiefter Aufnahme
- vier Lenkrollen

Art.-Nr. Produktbeschreibung

Transportwagen

- 2014002 Transportwagen „Basic“ mit kleinen Lenkrollen
- 2014009 Transportwagen „Basic“ mit großen Lenkrollen

Transportwagen für Competition Tore

- Größe 7,80 x 1,60 m
- zur Aufnahme von 1 Paar steckbaren 7,32 m Toren
- inkl. Mittelablage für Spannstangen, Netze, etc.
- beidseitig mit Zugöse und Deichsel
- 4 Stk. arretierbare Kipphülsen
- große Luftbereifung

Art.-Nr. Produktbeschreibung

Torwagen

- 2014005 Torwagen für Competition Tore

Markierwagen „Simple Liner“



- Linienbreite von 5-12 cm
- stabiles Fahrgestell mit ausgeschäumten Rädern
- höhenverstellbare Lenkstange
- Platz für 6 Ersatzsprühdosen

Art.-Nr. Produktbeschreibung

Markierwagen „Simple Liner“

- 4008000 Markierwagen „Simple Liner“
- 4008001 Sprühdosen (6 Stk. / Karton)

Markierwagen „Roll Liner“

- Aluminium-Druckrad zur gleichmäßigen Verteilung der Markierfarbe durch einfaches Abrollen
- Rasenschonende, vibrationsdämpfende Lufträder
- Schmutzabweiser
- 12 Liter Füllvermögen



Art.-Nr. Produktbeschreibung

Markierwagen „Roll Liner“

- 4110760 Markierwagen „Roll Liner“
- 4107600 Markierfarbe „Protect 200“ 10 ltr.

Markierwagen „Jet Liner“



- Funktion: Batterie, Pumpe und Rundkegeldüse
- Wirbelfunktion: Das Gras wird rundum angesprüht
- Farbe kann ohne Spülen im Gerät bleiben
- kinderleichte Bedienung durch geringes Gewicht
- Linienbreite verstellbar

Art.-Nr. Produktbeschreibung

Markierwagen „Jet Liner“

- 4010001 Markierwagen „Jet Liner“
- 4010006 Arena Rasenweiß, Markierfarbe, 18,5 kg

Einmesshilfe „Plifix“

- zur exakten Sportplatzmarkierung



Art.-Nr. Produktbeschreibung

Plifixset 25 Stk. mit Einschlaghilfe (Bedarf 21 Stk.)

- 4121006 Plifix - weiß
- 4121004 Plifix - grün
- 4121005 Plifix- orange
- 4121007 Plifix - gelb
- 4121008 Plifix - rot
- 4121009 Plifix - blau

SPORTPLATZZUBEHÖR



ECKFAHNEN

Art.-Nr. Produktbeschreibung

Eckfahnenstange

- 4030101 Eckfahnenstange starr, weiß
- 4030102 Eckfahnenstange starr, gelb
- 4030121 Eckfahnenstange kippbar, weiß
- 4030122 Eckfahnenstange kippbar, gelb

Eckfahnentuch

- 4030401 Eckfahnentuch, Farbe: neongelb
- 4030402 Eckfahnentuch, Farbe: neonorange
- 4030451 Eckfahnentuch, Schachbrettmuster gelb / orange
- 4030452 Eckfahnentuch mit Vereinslogo bedruckt
- 4030453 Eckfahnentuch, zweifarbig

Sonstiges

- 4030205 Eckfahnenhalteclip
- 4011050 Schnappdeckelhülse aus Kunststoff
- 1110490 Aluminium Spezialhülse inkl. Reduziereinsatz



RASENSPRENGER

- robustes Fahrgestell, feuerverzinkt, 3 luftbereifte Räder
- 100 m Qualitätsschlauch 1 1/4" mit Gewebeeinlage
- 100 m Zugseil mit Befestigungspflock
- stufenlos einstellbare Fahrgeschwindigkeit
- automatische Endabschaltung
- berechnete Flächenbreite 28 - 44 m
- Laufgeschwindigkeit 10 - 25 m/Std.
- Benötigter Druck 4 bis 8 bar
- Wasserverbrauch 3,8 - 8,5 m³/h

Art.-Nr. Produktbeschreibung

Großflächenregner

- 4121030 Großflächenregner

TORAUSSHEBEGERÄT FÜR COMPETITION TORE

Art.-Nr. Produktbeschreibung

Torausheber

- 2001610 Torausheber



- aus Aluminium
- passend für ovale Torpfosten
- angeschweißte Handgriffe
- aufklappbar

SPORTPLATZZUBEHÖR

NETZHAKEN

- Netzhaken zur Netzbefestigung
- UV-stabilisierter Kunststoff

Art.-Nr. Produktbeschreibung

Netzhaken für verschiedene Tortypen

1001000	Netzhaken „Vindico“
1001001	Netzhaken Typ 2 (für 8 mm Nut)
1001002	Netzhaken Typ 2 (für 10 mm Nut)
1001003	Netzhaken Typ 3
1001004	Netzhaken Typ 4
1001005	Netzhaken Typ 5
1001006	Netzhaken Typ 6
1001007	Netzhaken Typ 7
1001008	Netzhaken Typ 8
1001009	Netzhaken Typ 9

1001010 Hakenschraube mit Nutenstein



LINIENRICHTERFAHNENSET



Art.-Nr. Produktbeschreibung

Linienrichterfahnen (2 Flaggen inkl. Tasche)

4030312 Linienrichterfahnen

AUFHÄNGEKONSOLEN

- inkl. Gegenplatte
- komplett aus Aluminium
- Innenauflage mit Teflonband

Art.-Nr. Produktbeschreibung

Aufhängekonsolen für Fußballtore

2607015 Aufhängekonsole



SCHUTZPOLSTER FLUTLICHTMAST



- Standardhöhe 200 cm
- Flutlichtmast Ø: 30 cm (Standard)
- Polsterstärke: 10 cm (Standard), Polstergesamt Ø 50 cm
- Farbe nach Wunsch
- Größe kann individuell angepasst werden (auf Anfrage)

Art.-Nr. Produktbeschreibung

Schutzpolster Flutlichtmasten

4321010 Schutzpolster Flutlichtmasten Standardmaß

TRAININGSZUBEHÖR

Freistoßmauer „Strong“



- fahrbar und komplett aus Aluminium
- ausgeschäumte Räder (2x starr / 2x schwenkbar)
- angeschweißte Griffe
- im unteren Bereich mit Ballöffnung
- Größe: ca. (L) 2,60 x (H) 2,25 m (andere Maße möglich!)

Art.-Nr. Produktbeschreibung

Freistoßmauer „Strong“

2003030 Freistoßmauer „Strong“

Freistoßmauer „Champion“



- fahrbar mit Deichsel
- im unteren Bereich mit Ballöffnung
- Köpfe abklappbar und drehbar
- Rahmen komplett aus Aluminium
- Körper und Köpfe aus HPL-Platten
- Beschichtung in Wunschfarbe und mit Logo
- ausgeschäumte Räder
- Größe: ca. (L) 2,75 x (H) 2,30 m (andere Maße möglich!)

Art.-Nr. Produktbeschreibung

Freistoßmauer „Champion“

2003031 Freistoßmauer „Champion“

TRAININGSZUBEHÖR

| FUßBALL



Kopfballpendel ZWEISEITIG

- Aluminium-Oval-Standrohr
- Auslagen beidseitig 250 cm
- Höhe 600 cm
- inkl. Haspel, Pendelseile und Gewichte
- zum Einbetonieren oder in Hülse stehend

Art.-Nr. Produktbeschreibung

Kopfballpendel

2015002 zweiseitig inkl. Pendelbälle

Kopfballpendel EINSEITIG

- Aluminium-Oval-Standrohr
- Auslage einseitig 165 cm
- inkl. Haspel, Pendelseil und Gewicht
- zum Einbetonieren oder in Hülse stehend
- Höhe 500 cm (Auslage 250 cm)

Art.-Nr. Produktbeschreibung

Kopfballpendel

2015001 einseitig inkl. Pendelball



AIR BODY TRAININGSDUMMY

- hochfeste Folie
- spezielle Schweissnahttechnik, dadurch höhere Reißfestigkeit
- Gewebeverstärkter Fuß, extrem belastbar
- Tank kann mit Sand, Kiesel, oder Wasser befüllt werden
- schneller Auf- und Abbau durch spezielle Ventiltechnik (innerhalb 30s)
- Figuren nachträglich erhöhbar (2,11 m & 2,31 m)

Art.-Nr. Produktbeschreibung

Trainingsdummy

4007009 Trainingsdummy 185, Höhe 1,91 m

4007010 Trainingsdummy Junior, Höhe 1,56 m



WIR HABEN EIN WEITES SPEKTRUM AN

TRAININGSHILFEN

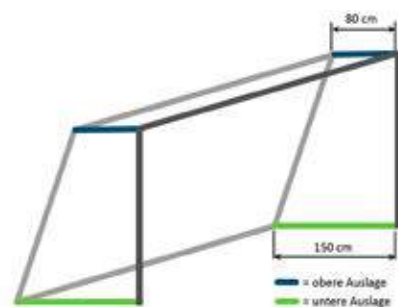
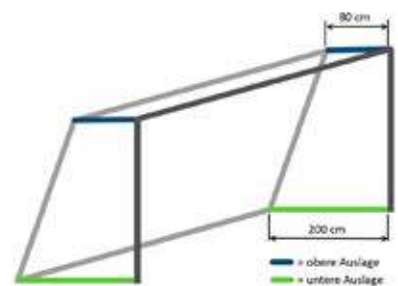
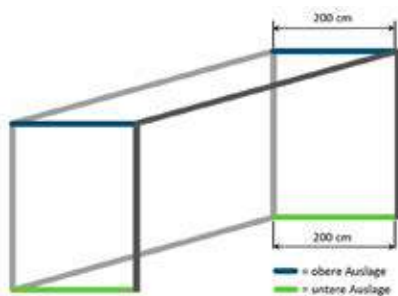
- Freistoßmauern
- Rebounder
- Kegel
- Koordinationsleiter
- Slalomstangen
- Markierhütchen

GERNE ERSTELLEN WIR EIN ANGEBOT!



NETZE

- Tornetze in allen Größen erhältlich
- In 3 / 4 / 5 mm Stärke, Standard 4 mm
- alle Farben / mehrfarbig möglich
- alle Auslagen / Größen lieferbar
- Sondergrößen auf Anfrage
- auf Wunsch mit Vereinslogo
- Netze aus Polypropylen



Art.-Nr. Produktbeschreibung

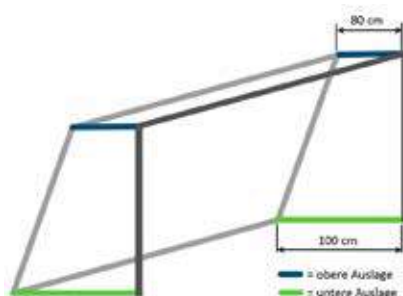
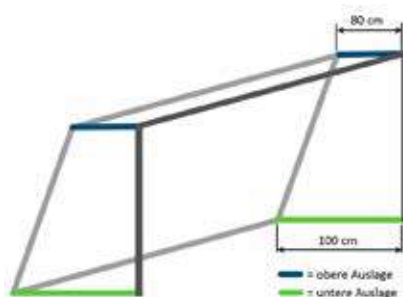
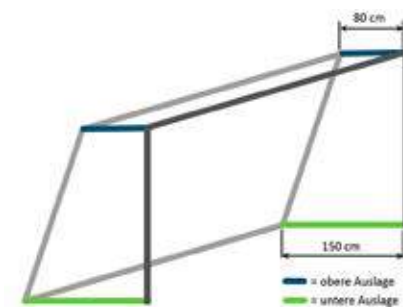
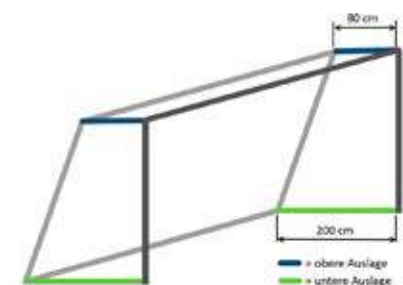
Netz für 7,32 x 2,44 m Torrahmen

- | | |
|---------|---|
| 4722401 | Fußballtornetz, Auslage 200/200 cm, 4 mm, Farbe: weiß |
| 4722402 | Fußballtornetz, Auslage 200/200 cm, 4 mm, Farbe: grün |
| 4722412 | Fußballtornetz, Auslage 200/200 cm, 4 mm, Farbe: grün / weiß |
| 4722413 | Fußballtornetz, Auslage 200/200 cm, 4 mm, Farbe: schwarz / weiß |
| 4722414 | Fußballtornetz, Auslage 200/200 cm, 4 mm, Farbe: blau / weiß |
| 4722415 | Fußballtornetz, Auslage 200/200 cm, 4 mm, Farbe: rot / weiß |
| | |
| 4720302 | Fußballtornetz, Auslage 80/200 cm, 3 mm, Farbe: grün |
| 4720401 | Fußballtornetz, Auslage 80/200 cm, 4 mm, Farbe: weiß |
| 4720402 | Fußballtornetz, Auslage 80/200 cm, 4 mm, Farbe: grün |
| 4720412 | Fußballtornetz, Auslage 80/200 cm, 4 mm, Farbe: grün / weiß |
| 4720413 | Fußballtornetz, Auslage 80/200 cm, 4 mm, Farbe: schwarz / weiß |
| 4720414 | Fußballtornetz, Auslage 80/200 cm, 4 mm, Farbe: blau / weiß |
| 4720415 | Fußballtornetz, Auslage 80/200 cm, 4 mm, Farbe: rot / weiß |
| | |
| 4715302 | Fußballtornetz, Auslage 80/150 cm, 3 mm, Farbe: grün |
| 4715401 | Fußballtornetz, Auslage 80/150 cm, 4 mm, Farbe: weiß |
| 4715402 | Fußballtornetz, Auslage 80/150 cm, 4 mm, Farbe: grün |
| 4715412 | Fußballtornetz, Auslage 80/150 cm, 4 mm, Farbe: grün / weiß |
| 4715413 | Fußballtornetz, Auslage 80/150 cm, 4 mm, Farbe: schwarz / weiß |
| 4715414 | Fußballtornetz, Auslage 80/150 cm, 4 mm, Farbe: blau / weiß |
| 4715415 | Fußballtornetz, Auslage 80/150 cm, 4 mm, Farbe: rot / weiß |
| 4715436 | Fußballtornetz, Auslage 80/150 cm, 4 mm, Farbe: schwarz / gelb |

AUSLAGE WIRD IMMER AB DER HINTERKANTE TORPFOSTEN GEMESSEN !

Art.-Nr. Produktbeschreibung

Netz für 5,00 x 2,00 m Torrahmen



- 4520302 Jugendfußballtornetz, Auslage 80/200 cm, 3 mm, Farbe: grün
- 4520401 Jugendfußballtornetz, Auslage 80/200 cm, 4 mm, Farbe: weiß
- 4520402 Jugendfußballtornetz, Auslage 80/200 cm, 4 mm, Farbe: grün
- 4520412 Jugendfußballtornetz, Auslage 80/200 cm, 4 mm, Farbe: grün / weiß
- 4520413 Jugendfußballtornetz, Auslage 80/200 cm, 4 mm, Farbe: schwarz / weiß
- 4520414 Jugendfußballtornetz, Auslage 80/200 cm, 4 mm, Farbe: blau / weiß
- 4520415 Jugendfußballtornetz, Auslage 80/200 cm, 4 mm, Farbe: rot / weiß

- 4515302 Jugendfußballtornetz, Auslage 80/150 cm, 3 mm, Farbe: grün
- 4515401 Jugendfußballtornetz, Auslage 80/150 cm, 4 mm, Farbe: weiß
- 4515402 Jugendfußballtornetz, Auslage 80/150 cm, 4 mm, Farbe: grün
- 4515412 Jugendfußballtornetz, Auslage 80/150 cm, 4 mm, Farbe: grün / weiß
- 4515414 Jugendfußballtornetz, Auslage 80/150 cm, 4 mm, Farbe: blau / weiß
- 4515415 Jugendfußballtornetz, Auslage 80/150 cm, 4 mm, Farbe: rot / weiß
- 4515413 Jugendfußballtornetz, Auslage 80/150 cm, 4 mm, Farbe: schwarz / weiß

- 4510302 Jugendfußballtornetz, Auslage 80/100 cm, 3 mm, Farbe: grün
- 4510401 Jugendfußballtornetz, Auslage 80/100 cm, 4 mm, Farbe: weiß
- 4510402 Jugendfußballtornetz, Auslage 80/100 cm, 4 mm, Farbe: grün
- 4510412 Jugendfußballtornetz, Auslage 80/100 cm, 4 mm, Farbe: grün / weiß
- 4510413 Jugendfußballtornetz, Auslage 80/100 cm, 4 mm, Farbe: schwarz / weiß
- 4510414 Jugendfußballtornetz, Auslage 80/100 cm, 4 mm, Farbe: blau / weiß
- 4510415 Jugendfußballtornetz, Auslage 80/100 cm, 4 mm, Farbe: rot / weiß

Netz für 3,00 x 2,00 m Torrahmen

- 4310302 Bolzplatztornetz, Auslage 80/100 cm, 3 mm, Farbe: grün
- 4310402 Bolzplatztornetz, Auslage 80/100 cm, 4 mm, Farbe: grün
- 4310401 Bolzplatztornetz, Auslage 80/100 cm, 4 mm, Farbe: weiß
- 4310412 Bolzplatztornetz, Auslage 80/100 cm, 4 mm, Farbe: grün / weiß
- 4310413 Bolzplatztornetz, Auslage 80/100 cm, 4 mm, Farbe: schwarz / weiß
- 4310414 Bolzplatztornetz, Auslage 80/100 cm, 4 mm, Farbe: rot / weiß
- 4310415 Bolzplatztornetz, Auslage 80/100 cm, 4 mm, Farbe: blau / weiß

NEU!
KAMERAOPTIMIERTES FUßBALLTORNETZ. DIE WEISSE SEITE IN RICHTUNG SPIELFELD STELLT EINE KLARE KONTUR FÜR DIE SPIELER DAR, DIE SCHWARZE SEITE IN RICHTUNG ZUSCHAUER-RÄNGE ERMÖGLICHT EINE OPTIMALE DURCHSICHT FÜR DIE ZUSCHAUER BZW. KAMERA.



Art.-Nr. Produktbeschreibung

Kameraoptimiertes Fußballtornetz

- 4310133 Fußballtornetz 7,32 x 2,44 m Auslage 200/200 cm, Wabenförmig

BARRIEREN



- Barriere aus Aluminium eloxiert
- Einbauhöhe 1,10 m
- 60 mm Pfosten und Handlauf
- Pfostenabstand 2,5 m
- inkl. außenliegenden T-Verbindern

Art.-Nr. Produktbeschreibung

Aluminium Barriere

1160000 Aluminium Barriere, komplett je lfm



T-VERBINDER



90° BOGEN



DOPPELGELENK

Art.-Nr. Produktbeschreibung

Zubehör

- 1160100 90° Bogen für Barriere
- 1160101 T-Verbinder
- 4901306 Doppelgelenkstück
- 1160001 Handlauf für Barriere, Länge 2,5 m
- 1160002 Standpfosten für Barriere, Länge 1,5 m
- 2160102 Einschubrohr 3,00 m, mit Griff



Werbebandenhalterung „J.B. Simple“

(FESTER SITZ UND SCHUTZ GEGEN VERSCHMUTZUNG)



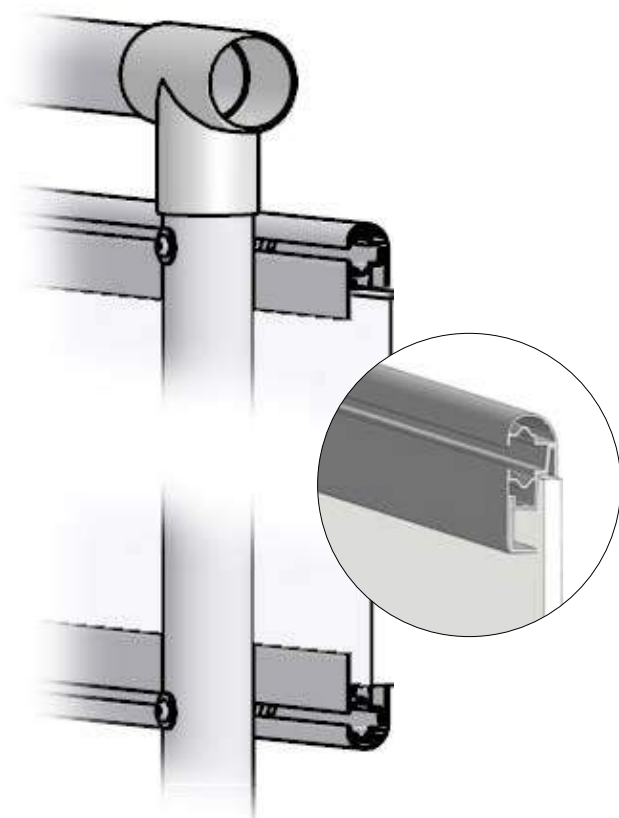
- Halter aus Aluminium blank (auf Wunsch eloxiert)
- beidseitige „massive“ Gummidichtlippe
- Werbetafelstärke zwischen 6-8 mm möglich
- U-Verbinder zwischen den Schienen
- sehr leise, da die Werbebandentafel ringsum gummigelagert ist

Art.-Nr. Produktbeschreibung

Aluminium Barriere

4138401 Werbebandenhalterung „J.B. Simple“, je lfm

DIESES SYSTEM IST AUCH FÜR ALUMINIUMPLATTEN DICKE 2 MM UND SANDWICHPLATTEN DICKE 25 MM GEEIGNET. PREISE AUF ANFRAGE

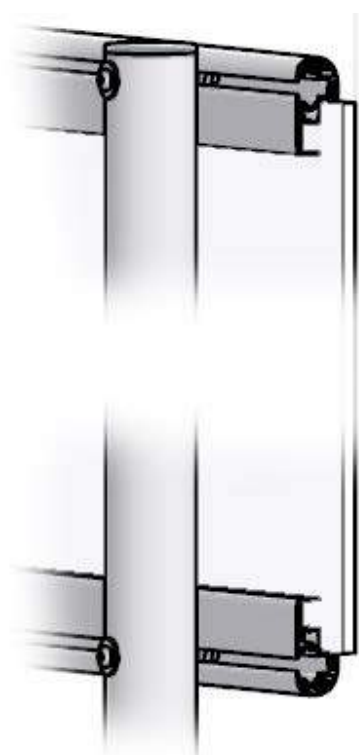


Bandenwerbe-Elemente für vorhandene Barriere

- zur endlosen Montage in jeder Länge
- besonders robust und langlebig
- aus 10 mm schlagzähen, wetterfesten KU-Platten, weiß
- oben / unten eingefasst mit Werbebandenhandlauf aus Aluminium
- inkl. Befestigungssatz
- komplett aus Aluminium und Edelstahl für vorhandene Barriere
- keine verrottbaren Teile
- besonders geräuscharm durch spezielles Klemmsystem
- Höhe ca. 80 cm

Art.-Nr. Produktbeschreibung

4901360 Werbebandenhalterung für vorhandene Barriere
(alle Bauteile auch einzeln erhältlich).



Bandenwerbe-Elemente mit Standrohren

- zur endlosen Montage in jeder Länge
- besonders robust und langlebig
- aus 10 mm schlagzähen, wetterfesten KU-Platten, weiß
- oben / unten eingefasst mit Werbebandenhandlauf aus Aluminium
- Stützrohre aus 60mm Aluminiumrundrohr mit KU-Kappen
- 1,15 m über Boden, Abstand 3 m
- inkl. Befestigungssatz komplett aus Edelstahl
- keine verrottbaren Teile
- besonders geräuscharm durch spezielles Klemmsystem
- Höhe ca. 100 cm

Art.-Nr. Produktbeschreibung

4901350 Werbebandenhalterung mit Standrohren
(alle Bauteile auch einzeln erhältlich).



BALLFANGANLAGEN

Wir fertigen Ihren Ballfang auf Mass!

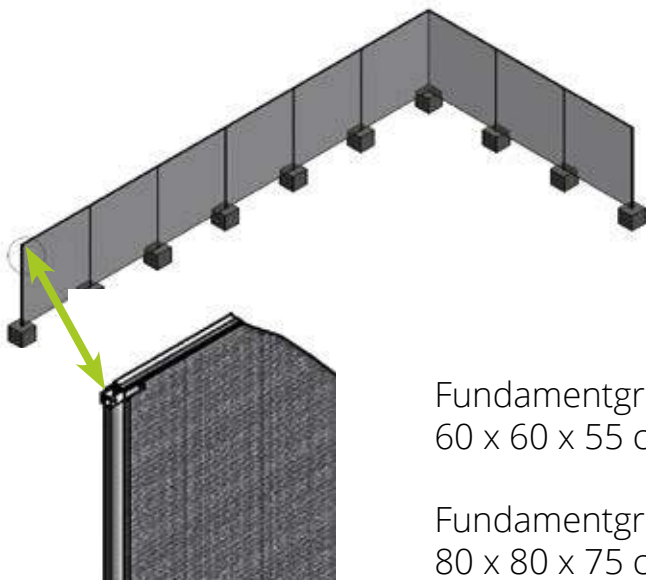
Senden Sie uns einfach Ihre Wunschgröße.

Wir unterbreiten Ihnen dann gerne ein Angebot !

- Ballfanganlagen in allen Längen möglich
- Anlagen mit Quertraversen oder Schrägstützen
- Pfosten aus Aluminium oder Stahl möglich
- Höhen bis 10 m
- auf Wunsch mit Durchgangstür
- Stabgittermatten im unteren Bereich möglich
- Netze in verschiedenen Farben und Maschenweiten

Ballfang mit Quertraversen

STANDARDPFOSTENABSTAND = 5,00 M

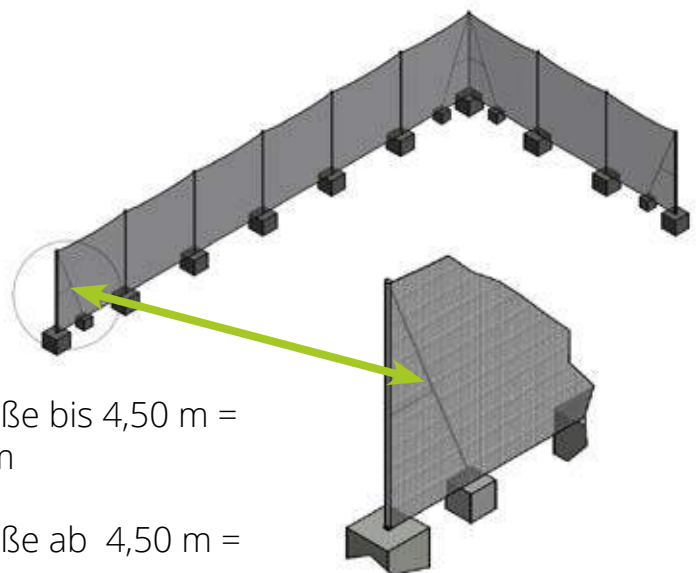


Fundamentgröße bis 4,50 m =
60 x 60 x 55 cm

Fundamentgröße ab 4,50 m =
80 x 80 x 75 cm







Ballfang mit Schrägstütze

STANDARDPFOSTENABSTAND = 5,00 M



VINDICO-TIPP

Zur erhöhten Stabilität empfehlen wir Quertraversen zwischen jedem Pfostenpaar. Das erhöht die Steifigkeit der Anlage und macht sie optisch ansprechender.

Aluminium	Aluminium	Aluminium	Aluminium	Stahl	Stahl
Ø 60 x 5 mm	80 x 80 x 2,5mm	120 x 100 x 2,5 mm	120 x 100 x 4/6 mm	100 x 100 x 3 mm	150 x 150 x 3 mm
Einstecktiefe: 35 cm	Einstecktiefe: 25 cm	Einstecktiefe: 40 cm	Einstecktiefe: 40 cm	Einstecktiefe: 60 cm	Einstecktiefe: 60 cm
mit angeschweißten Ösen / Haken	mit Nut für Netzhaken je 3 Stk. / lfm inklusive	mit Nut für Netzhaken je 3 Stk. / lfm inklusive	mit angeschweißten Ösen / Haken	mit angeschweißten Ösen / Haken	mit angeschweißten Ösen / Haken
					

3,00	Art. 2606030	Art. 2608030	Art. 2601030	Art. 2601230	Art. 2601430	Art. 2601530
3,50	Art. 2606035	Art. 2608035	Art. 2601035	Art. 2601235	Art. 2601435	Art. 2601535
4,00	Art. 2606040	Art. 2608040	Art. 2601040	Art. 2601240	Art. 2601440	Art. 2601540
4,50	Art. 2606045	Art. 2608045	Art. 2601045	Art. 2601245	Art. 2601445	Art. 2601545
5,00	Art. 2606050	Art. 2608050	Art. 2601050	Art. 2601250	Art. 2601450	Art. 2601550
5,50			Art. 2601055	Art. 2601255	Art. 2601455	Art. 2601555
6,00			Art. 2601060	Art. 2601260	Art. 2601460	Art. 2601560
6,50			Art. 2601065	Art. 2601265	Art. 2601465	Art. 2601565
7,00				Art. 2601270	Art. 2601470	Art. 2601570
7,50				Art. 2601275		Art. 2601575
8,00				Art. 2601280		Art. 2601580
8,50						Art. 2601585
9,00						Art. 2601590
9,50						Art. 2601595
10,00						Art. 2601510

HÜLSEN & PFOSTENZUBEHÖR



Abb. Quertraverse mit Kunststoffnetzhooken



Abb. U-Aufnahme



Abb. U-Aufnahme Eckausführung

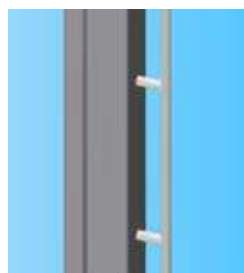
Art.-Nr. Produktbeschreibung

- 2607001 Quertraverse, Standardlänge 5,00 m, aus Aluminium inkl. Kunststoffnetzhooken
- 2607002 Quertraverse, Standardlänge 5,00 m, aus Aluminium, mit angeschweißten Netzhaken

Art.-Nr. Produktbeschreibung

- 2607003 Aufpreis U-Aufnahme für Quertraverse Aluminiumpfosten
- 2607004 Aufpreis U-Aufnahme für Quertraverse Aluminiumpfosten Eckausführung

HÜLSEN & PFOSTENZUBEHÖR



SCHRÄGSTÜTZE / REELING

Abb. Reeling

Art.-Nr. Produktbeschreibung

Schrägstütze

- 2607005 Schrägstütze aus Aluminium inkl. Horizontalstrebe & Hülsenadapter
- 2607006 Mehrpreis angeschweißte Reeling Ø 10mm

Art.-Nr. Produktbeschreibung

Innenverstärkung

- 2607007 Mehrpreis Innenverstärkung mit Stahl, Höhe 2,00 m für 120 x 100 oder 80 x 80 mm
- 2607008 Mehrpreis Innenverstärkung mit Stahl, Höhe 2,00 m für 120 x 100 mm, Stärke 4/6 mm Profil

ZUGANGSTÜR

Art.-Nr. Produktbeschreibung

Zugangstür

- 2607009 Zugangstür aus Aluminium, vollverschweißst, zur Verbindung mit einem Standpfosten
- 2607010 Zugangstür aus Stahl, 203 x 100 cm, Rahmen links und rechts Füllung aus Doppelstabmatten 8/8/6 mm inkl. Abdeckleisten für Doppelstabmattenanschluß, inkl. Einsteckschloss

STANDARDHÜLSEN

Art.-Nr. Produktbeschreibung

Standardhülsen

- 1110160 Standardhülse Ø 60 mm, Einstecktiefe 350 mm
- 1110140 Standardhülse 120/100 mm, Einstecktiefe 400 mm
- 1070070 Standardhülse 80/80 mm, Einstecktiefe 250 mm
- 4050058 Stahlpfostenhülse 100 x 100 mm, Einstecktiefe 600 mm
- 4050059 Stahlpfostenhülse 150 x 150 mm Einstecktiefe 600 mm



BALLFANGPFOSTEN PULVERBESCHICHTET

Art.-Nr. Produktbeschreibung

Pulverbeschichtung

- 2607011 Ballfangpfosten pulverbeschichtet in RAL - Farbe als Zulage

BALLFANGNETZE

**BALLFANGNETZE AUS POLYPROPYLEN, KNOTENLOSE AUSFÜHRUNG
(ANDERE FARBEN UND NETZDURCHMESSER AUF ANFRAGE)**

Art.-Nr. Produktbeschreibung

Ø 3 mm, MW 45

- 4045301 Ballfangnetz, Ø 3 mm, MW 45, Farbe: weiß
- 4045302 Ballfangnetz, Ø 3 mm, MW 45, Farbe: grün
- 4045303 Ballfangnetz, Ø 3 mm, MW 45, Farbe: schwarz

Art.-Nr. Produktbeschreibung

Ø 4 mm, MW 45

- 4045401 Ballfangnetz, Ø 4 mm, MW 45, Farbe: weiß
- 4045402 Ballfangnetz, Ø 4 mm, MW 45, Farbe: grün
- 4045403 Ballfangnetz, Ø 4 mm, MW 45, Farbe: schwarz

Art.-Nr. Produktbeschreibung

Ø 3 mm, MW 100

- 4100301 Ballfangnetz, Ø 3 mm, MW 100, Farbe: weiß
- 4100302 Ballfangnetz, Ø 3 mm, MW 100, Farbe: grün
- 4100303 Ballfangnetz, Ø 3 mm, MW 100, Farbe: schwarz

Art.-Nr. Produktbeschreibung

Ø 4 mm, MW 100

- 4100401 Ballfangnetz, Ø 4 mm, MW 100, Farbe: weiß
- 4100402 Ballfangnetz, Ø 4 mm, MW 100, Farbe: grün
- 4100403 Ballfangnetz, Ø 4 mm, MW 100, Farbe: schwarz



ZUSCHLAG FÜR BESCHWERUNG DER NETZE DURCH EINE BLEISCHNUR

Art.-Nr. Produktbeschreibung

Beschwerung

- 4050050 Bleischnur mit Gurtband am Netz befestigt, 200 g
- 4050051 Bleischnur mit Gurtband am Netz befestigt, 400 g
- 4050052 Bleischnur mit Gurtband am Netz befestigt, 600 g



DOPPELSTABGITTERMATTEN

IM UNTEREN BEREICH DER BALLFANGANLAGEN KÖNNEN ALTERNATIV ZUM BALLFANGNETZ AUCH STABGITTERMATTEN MONTIERT WERDEN.



STABGITTERMATTEN

Art.-Nr. Produktbeschreibung

Stabgittermatten

- 2607012 Stabgittermatten 2,50 m lang, 2,00 m hoch, MW 50/200 mm, 8/8/6 mm
- 2607014 Zwischenpfosten für Doppelstabmatten aus Stahl, Höhe 2,00 m
- 2607013 Zwischenpfosten für Doppelstabmatten aus Aluminium, Höhe 200 cm Profil 80x80 mm, inkl. Abdeckleiste, Schrauben und Alu-Abdeckkappe

GERNE UNTERBREITEN WIR IHNEN AUCH EIN ANGEBOT FÜR EINE KOMPLETTE BALLFANGANLAGE AUS STABGITTERMATTEN.

SENDEN SIE UNS EINFACH IHRE WUNSCHGRÖSSE (LÄNGE X HÖHE).



VINDICO-TIPP

Verwenden Sie nur Stahlseile mit PVC-Ummantelung, um Durchscheuerung der Netze zu vermeiden! Zum Spannen und Aufhängen der Netze empfehlen wir unser Spannseilset!

Art.-Nr. Produktbeschreibung

Spannseil

4050044 Spannseilset für 4 mm Stahlseil, bestehend aus:

- 1 Stk. Spannschloss
- 2 Stk. Seilkausche
- 2 Stk. Karabinerhaken
- 4 Stk. Seilklemme



Spannschloss



Karabinerhaken



Seilkausche



Nylonring



Seilklemme



Stahlseil Ø 4/5 mm

Art.-Nr. Produktbeschreibung

Spannseilzubehör

4050056 Spannschloss

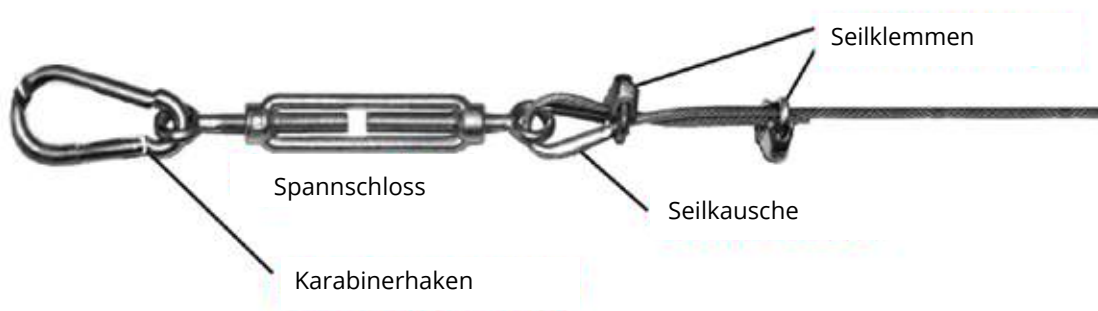
4050055 Karabinerhaken für Ösen

4050054 Seilkausche

4050053 Seilklemme für 4 mm Seil

4050057 offene Nylonringe zum Aufhängen der Netze
(3 Stück je lfdm. erforderlich)

4050045 Stahldrahtseil, verzinkt 4 mm stark, PVC ummantelt



SPIELERTUNNEL

Spielertunnel „light“



NYLONRÄDER (STANDARD)



LAUFSCHIENEN



GUMMIRÄDER

Der faltbare Spielertunnel besteht aus hochwertigen Materialien und wird entsprechend Ihren Vorgaben bzw. den Gegebenheiten vor Ort gefertigt.

Das Skelett besteht aus eloxierten Aluminiumprofilen. Jedes Modul ist im Standard 1 m lang und verfügt über seitliche Pantographen aus Aluminium (Höhe 150 cm) mit Spannelementen. Das Dach wird aus Klasse 2 schwerentflammbarer PVC-Plane, 650 g/m² gefertigt (Standardfarbe weiss, auf Wunsch auch andere Farben lieferbar).

Jedes Modul hat eine einzelne Plane, die in die Nuten der Aluminiumprofile eingelassen ist. Der Tunnel verfügt über Nylon-Rollen, auf Wunsch sind auch Lufträder erhältlich. Modullänge 1,00 m, Breite max. 3,00 m, Seitenhöhe max. 2,40 m.

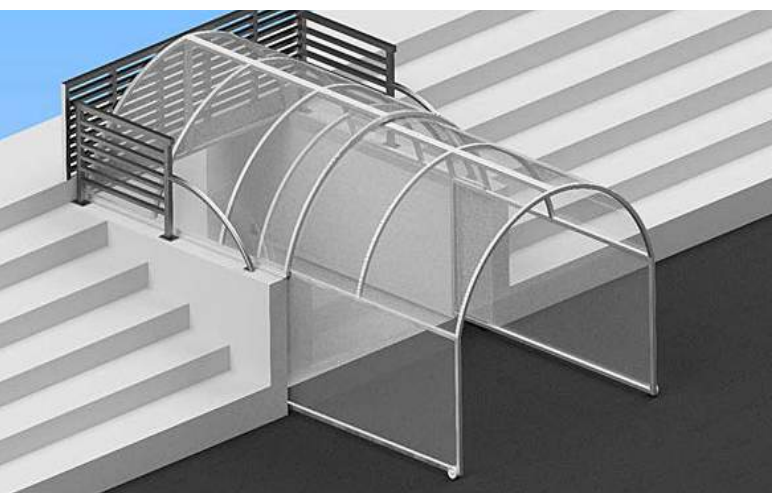
- ausziehbarer Spielertunnel
- Höhe bis max. 400 cm, Breite bis max. 800 cm
- alle Formen und Größen möglich
- Montage an Wand oder am Boden
- PVC - beschichteter Planenbezug
- Elementbreite 100 cm

Art.-Nr. Produktbeschreibung

Spielertunnel

- | | |
|---------|------------------------|
| 4050000 | Spielertunnel, faltbar |
| 4050001 | Logoaufdruck |

Spielertunnel „Strong“



- Spielertunnel aus Aluminium, komplett verschweißt
- verkleidet mit bruch- und schlagfestem Polycarbonatglas, farblos
- mehrteilig
- teleskopartig ineinanderschickbar
- verstellbar durch große, feststellbare Laufrollen
- Tunnelhöhe ca. 2,60 m
- Länge, Breite und Bauart des Tunnels können den örtlichen Gegebenheiten angepasst werden.

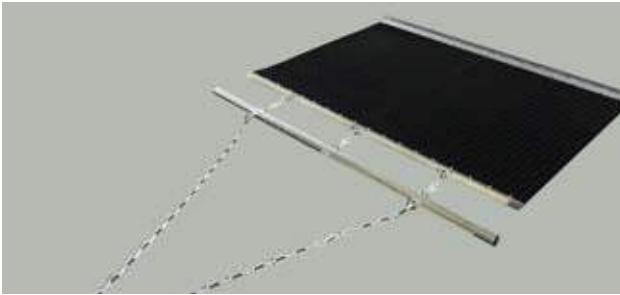
Art.-Nr. Produktbeschreibung

Spielertunnel „Strong“

- | | |
|-------------|------------------------|
| auf Anfrage | Spielertunnel „Strong“ |
|-------------|------------------------|

PFLEGEGERÄTE

SCHLEPPMATTE FÜR KUNSTRASEN



- eingefasste Gummilochmatte
- verzinkter Stahlrahmen
- Grösse ca. 150 x 200 x 7 cm
- Kette mit Schäkkel zum Ziehen der Matte

Art.-Nr. Produktbeschreibung

Schleppmatte

2199999 Schleppmatte für Kunstrasen

PFLEGEBÜRSTEN FÜR KUNSTRASEN

- feuerverzinkter Stahlrahmen, ca. 80 kg
- robuste 3 mm Starke Nylonborsten



Art.-Nr. Produktbeschreibung

Pflegebürsten

4028000 Pflegebürste 250 x 80 cm Rechteckform

4028002 Pflegebürste 250 x 80 cm Dreieckform

4028005 Aufpreis Dreipunkt-Aufhängung

DREIECKSBESEN FÜR KUNSTRASEN



- zum Abziehen von Kunstrasen
- gleichmäßiges Egalisieren der Oberflächen
- Deichsel mit auswechselbaren Zugeinrichtungen
- vier Transportrollen für eine leichte Handhabung
- Arbeitsbreite 1,60 m
- Gesamtgröße L 185 x B 124 x H 27 cm

Art.-Nr. Produktbeschreibung

Dreiecksbesen

2199998 Dreiecksbesen für Kunstrasen „Light“

2199997 Dreiecksbesen für Kunstrasen „Strong“ mit Rädern und Zugeinrichtung

PFLEGEGERÄTE

Wir freuen uns, die Pflegegeräte von SMG anbieten zu können. Die Fa. SMG beschäftigt sich seit 1975 mit Maschinen rund um Kunstrasen und Sportböden. Mit über 10 verschiedenen Pflege- und Reinigungsgeräten bieten wir eine unvergleichliche Produktvielfalt. Vom handgeführten Gerät für Minispielfelder, über Aufsitzmaschinen unterschiedlicher Größe und Ausstattung, bis hin zu verschiedenen Anbaugeräten für Kommunaltraktoren, stehen diese je nach Kundenwunsch zur Verfügung.

FÜR ALLE
EINSÄTZE!

GERNE SENDEN WIR
IHNEN MEHR
INFORMATIONEN.



SPIELERKABINEN



Spielerkabine „Basic“



AUCH MIT 4 ODER 5 MM POLYCARBONATVERGLASUNG MÖGLICH !

Spielerkabine aus Aluminium, vollverschweißt, ringsum mit Polycarbonatplatten

- Längen:** 2,00 - 12,00 m (Größere Längen auf Anfrage)
- Verglasung:** durchgehend mit Polycarbonatplatten
- Sitzbank:** Douglasienholz, Sitzschalen auf Anfrage
- Größe:** untere Tiefe: 97 cm
Dachüberstand: 28 cm
Höhe Vorderkante: 213 cm

Art.-Nr. Produktbeschreibung

Spielerkabine „Basic“

2010102	Länge 2,00 m, 1-teilig, für ca. 3-4 Personen
2010103	Länge 3,00 m, 1-teilig, für ca. 5-6 Personen
2010104	Länge 4,00 m, 1-teilig, für ca. 7-8 Personen
2010105	Länge 5,00 m, 1-teilig, für ca. 9-10 Personen
2010106	Länge 6,00 m, 1-teilig, für ca. 11-12 Personen
2010107	Länge 7,00 m, 2-teilig, für ca. 13-14 Personen
2010108	Länge 8,00 m, 2-teilig, für ca. 15-16 Personen
2010109	Länge 9,00 m, 2-teilig, für ca. 17-18 Personen
2010110	Länge 10,00 m, 2-teilig, für ca. 19-20 Personen
2010111	Länge 11,00 m, 2-teilig, für ca. 21-22 Personen
2010112	Länge 12,00 m, 2-teilig, für ca. 23-24 Personen

Zusatzausstattung

2010003	Mehrpreis für Aluminium Fussrost
---------	----------------------------------



SITZE AUF SEITE 49

Spielerkabine „Pro“



Spielerkabine aus Aluminium, vollverschweißt, Dach gebogen im unteren Bereich mit Aluminiumprofilen, im oberen Bereich mit Polycarbonatplatten, mit Aluminiumfussrost, Dach gebogen, bruch- und schlagfest

Längen: 2,00 - 12,00 m (Größere Längen auf Anfrage)

Verglasung: unten Aluminiumprofile, inkl. Fussrost dreiseitig mit Polycarbonatplatten 3mm

Sitzbank: Douglasienholz, Sitzschalen auf Anfrage

Größe: untere Tiefe: 99 cm
Dachüberstand: 28 cm
Höhe Vorderkante: 218 cm

Art.-Nr. Produktbeschreibung

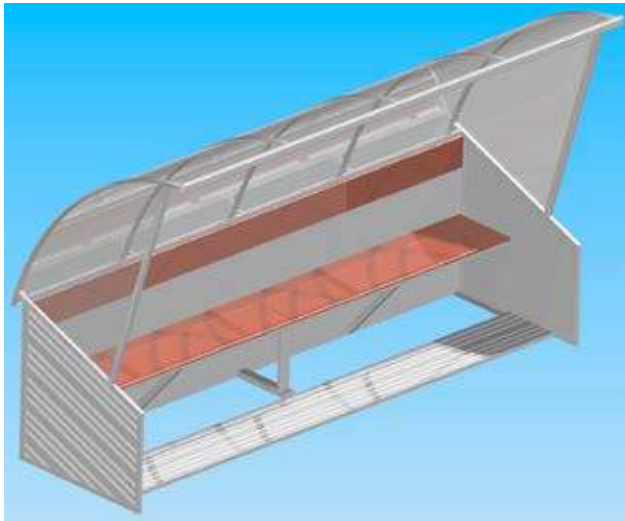
Spielerkabine „Pro“

2020202	Länge 2,00 m, 1-teilig, für ca. 3-4 Personen
2020203	Länge 3,00 m, 1-teilig, für ca. 5-6 Personen
2020204	Länge 4,00 m, 1-teilig, für ca. 7-8 Personen
2020205	Länge 5,00 m, 1-teilig, für ca. 9-10 Personen
2020206	Länge 6,00 m, 1-teilig, für ca. 11-12 Personen
2020207	Länge 7,00 m, 2-teilig, für ca. 13-14 Personen
2020208	Länge 8,00 m, 2-teilig, für ca. 15-16 Personen
2020209	Länge 9,00 m, 2-teilig, für ca. 17-18 Personen
2020210	Länge 10,00 m, 2-teilig, für ca. 19-20 Personen
2020211	Länge 11,00 m, 2-teilig, für ca. 21-22 Personen
2020212	Länge 12,00 m, 2-teilig, für ca. 23-24 Personen

**AUCH MIT 4 ODER 5 MM
POLYCARBONATVERGLASUNG MÖGLICH !**

SITZE AUF SEITE 49

Spielerkabine „Champ“



- neues Design
- Lüftungsöffnung im hinteren Bereich
- verminderte Windlast

Spielerkabine aus Aluminium, vollverschweißt, Dach gebogen im unteren Bereich mit Aluminiumprofilen, im oberen Bereich mit Polycarbonatplatten, bruch- und schlagfest, inklusive Fussrost

Längen: 2,00 - 12,00 m (Größere Längen auf Anfrage)
 Verglasung: unten Aluminiumprofile, dreiseitig mit Polycarbonatplatten 3mm
 Sitzbank: Douglasienholz, Sitzschalen auf Anfrage
 Größe: untere Tiefe: 125 cm
 Dachüberstand: 35 cm
 Höhe Vorderkante: 218 cm

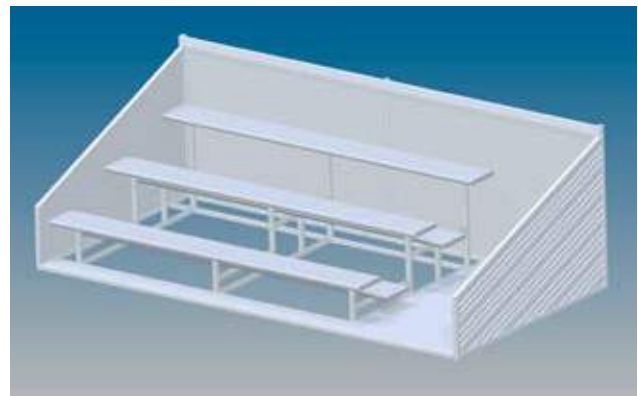
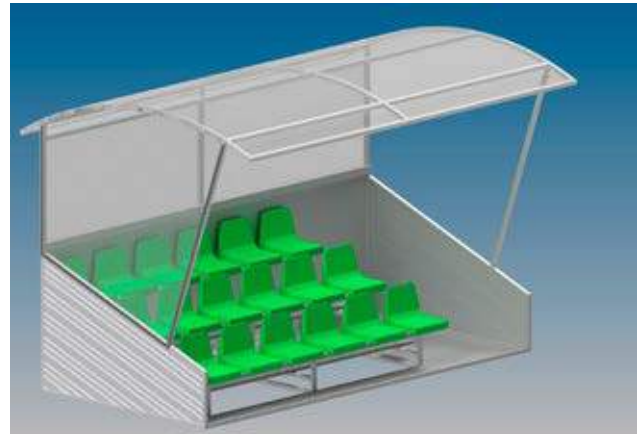
Art.-Nr. Produktbeschreibung

Spielerkabine „Champ“,

2030302	Länge 2,00 m, 1-teilig, für ca. 3-4 Personen
2030303	Länge 3,00 m, 1-teilig, für ca. 5-6 Personen
2030304	Länge 4,00 m, 1-teilig, für ca. 7-8 Personen
2030305	Länge 5,00 m, 1-teilig, für ca. 9-10 Personen
2030306	Länge 6,00 m, 1-teilig, für ca. 11-12 Personen
2030307	Länge 7,00 m, 2-teilig, für ca. 13-14 Personen
2030308	Länge 8,00 m, 2-teilig, für ca. 15-16 Personen
2030309	Länge 9,00 m, 2-teilig, für ca. 17-18 Personen
2030310	Länge 10,00 m, 2-teilig, für ca. 19-20 Personen
2030311	Länge 11,00 m, 2-teilig, für ca. 21-22 Personen
2030312	Länge 12,00 m, 2-teilig, für ca. 23-24 Personen

**AUCH MIT 4 ODER 5 MM
POLYCARBONATVERGLASUNG MÖGLICH !**

Spielerkabine „Royal“

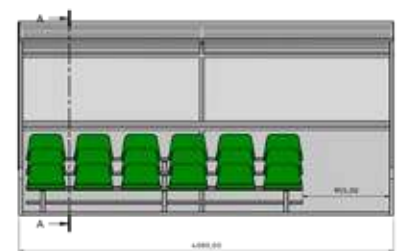
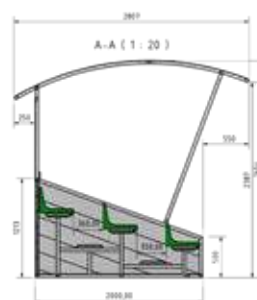


- Spielerkabine mit 18 Sitzen
- nur 4,00 m Länge!
- Tiefe im unteren Bereich 2,00 m
- Gesamthöhe 2,65 m
- mit oder ohne Kunststoffsitze
- seitlicher Gang zum Einstieg
- im oberen Bereich (mit Dach) extrem Regen geschützt
- auch als Tribünenersatz nutzbar

Art.-Nr. Produktbeschreibung

Spielerkabine Royal, Länge 4,00 m, ohne Sitze

2040404	„mit“ Dach
2040405	„ohne“ Dach



Spielerkabine „Strong“



Spielerkabine aus Aluminium, vollverschweißt, gerade Dachform, Dach, Rückwand & untere Seitenteile aus Aluminiumprofilen, Seitenscheibe aus Polycarbonatplatten, bruch- und schlagfest

- Längen:** 2,00 - 3,00 m (Größere Längen auf Anfrage)
- Verglasung:** Dach, Rückwand & untere Seitenteile Aluminium Seitenscheiben mit Polycarbonatplatten 3mm
- Sitzbank:** Douglasien Holz, Sitzschalen auf Anfrage
- Größe:** untere Tiefe: 99 cm
Dachüberstand: 28 cm
Höhe Vorderkante: 218 cm

Art.-Nr. Produktbeschreibung

Spielerkabine „Strong“

- 2050502 Länge 2,00 m
- 2050503 Länge 3,00 m



Spielerkabine „Double“



Spielerkabine aus Aluminium, doppelseitig nutzbar, vollverschweißt, gebogene Dachform, Dach, Seitenscheiben & oberere Trennwand aus Polycarbonatplatten, bruch- und schlagfest. Untere Trennwand bis zur Rückenlehne aus Aluminiumprofilen,

- Längen:** 3,00 - 5,00 m (Größere Längen auf Anfrage)
- Verglasung:** Dach, Seitenscheiben & oberere Trennwand Polycarbonatplatten 3mm
- Sitzbank:** Douglasien Holz, Sitzschalen auf Anfrage
- Größe:** untere Tiefe: 99 cm
Dachüberstand: 28 cm
Höhe Vorderkante: 218 cm

Art.-Nr. Produktbeschreibung

Spielerkabine „Double“

- 2060603 Länge 3,00 m
- 2060604 Länge 4,00 m
- 2060605 Länge 5,00 m



SCHUTZPOLSTER FÜR KABINENDÄCHER



- Standard RAL-Farben
- PU-Schaumkern
- strapazierfähiger Planenstoff
- Befestigung mit Klettband

Art.-Nr. Produktbeschreibung

- 2010002 Schutzpolster

ORIGINAL „RECARO“ STADIONSITZE



- Modell „Spielerbank“
- komplett gepolstert aus Kunstleder
- RECARO Logo vorne & hinten auf der Kopfstütze

Art.-Nr. Produktbeschreibung

Recaro Sitze

- 2060700 mit Sitzheizung
- 2060701 ohne Sitzheizung

SPIELER- UND BETREUERKABINEN – SONDERANFERTIGUNGEN

Abb. Sonderkabine mit Pulverbeschichtung



Kabinentisch

- integrierbar in jede Kabine
- Grundgestell aus Aluminium
- Tischplatte aus Multiplex
- Standardgröße 1,20 x 0,40 m
- andere Größen auf Anfrage

Art.-Nr. Produktbeschreibung

Kabinentisch

2060702 Mehrpreis für Tisch



KUNSTSTOFFSITZE

- Standard RAL-Farben
- 445 x 434 x 326 mm
- mit Wasserablauf
- 3-Punkt Befestigung inkl. Stöpsel
- UV - beständig, feuerhemmend Klasse 1
- vorgerichtet für Sitzplatznummern



Art.-Nr. Produktbeschreibung

Kunststoffsitze

2010001 **mit** Rückenlehne

- Standard RAL-Farben
- 444 x 370 x 134 mm
- mit Wasserablauf
- 3-Punkt Befestigung inkl. Stöpsel
- UV - beständig, feuerhemmend Klasse 1
- vorgerichtet für Sitzplatznummern



Art.-Nr. Produktbeschreibung

Kunststoffsitze

2010004 **ohne** Rückenlehne

TRIBÜNEN



Zuschauertribüne „easy“

- 3-reihig aus Aluminium
- Länge 3,00 m
- Platz für ca. 18 Personen
- Höhe: 0,83 m, Tiefe: 1,80 m
- Sitz & Fussrost eloxiert
- zerlegbare Elemente



Art.-Nr. Produktbeschreibung

Zuschauertribüne

1130040 Zuschauertribüne 3 m

**TRIBÜNENELEMENTE SIND BELIEBIG
ERWEITERBAR !**

Tribüne „pro“ mit 50 Sitzen, dreireihig

Die neue Tribüne für alle Outdoor Sportarten mit 50 bequemen Sitzplätzen dreireihig sowie Mittelaufgang und Geländer der 9,19 m x 2,13 m. Die Konstruktion ist aus Stahl-Profilrohren sowie schweren Gitterrosten als Bodenbelag gefertigt. Alle Stahlteile sind feuerverzinkt und absolut wetterfest. Die UV-beständigen Kunststoffschalensitze bieten bequemen Sitzkomfort und können in verschiedenen Farben geliefert werden. Die Tribüne wird in 4 Modulen in einer Breite von 2 m mit 16 Sitzen sowie einem Treppenmodul Breite 1,2 m und 2 Sitzen zur bauseitigen einfachen Montage geliefert und entsprechen der DIN 13200. Dieses Tribünensystem mit 50 Sitzplätzen kann beliebig aneinander gebaut werden. Ebenso sind Sonderanfertigungen mit den 2 m Modulen sowie den Treppenmodulen beliebig möglich. Es sollte ein fester Untergrund vorhanden sein



TECHNISCHE DATEN:

Länge: 9,20 m

Tiefe: 2,13 m

Höhe: 1,52 m

Sitzhöhe: ca. 45 cm

Kapazität: 50 Plätze

Material Tribüne: Stahl, feuerverzinkt

Material Sitz: gespritztes Polypropylen,
schlagfest, UV-best. nach DIN 4102B1

Art.-Nr. Produktbeschreibung

Tribüne

4040985 mit 50 Sitzplätzen

TRIBÜNENELEMENTE

Planungshinweise Tribünenelemente / Sitzelemente Typ SD

BESTIMMEN SIE DIE MAßE BZW. DIE STEIGUNGSVERHÄLTNISSE DER ANLAGE

Rechteckelemente im Einsatz als Sitz- und Stehstufenelemente sind nicht neu. Unsere langjährigen Erfahrungen mit verschiedenen Konstruktionen zeigen auf, dass die Rechteckelemente das beste Preis-Leistungs-Verhältnis aufweisen.

PLANUNG

Nehmen Sie in einer frühen Planungsphase mit uns Kontakt auf. Die Elemente werden nur auf Bestellung produziert. Planen Sie bitte längere Lieferfristen ein.

KONSTRUKTION / AUFBAU

Die Elemente werden reihenweise auf einem frostsicheren Unterbau verlegt.

AUSFÜHRUNG

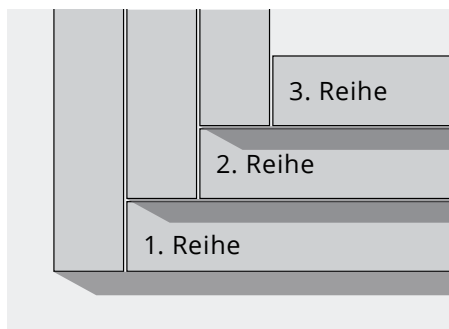
Selbstverdichtender Fließbeton, armiert, schalungsglatt, zementgrau oder gestrahlt (Front- und Auftrittsfläche), rundum gefast. Masse gemäss nebenstehender Zeichnung.

TREPPENELEMENTE

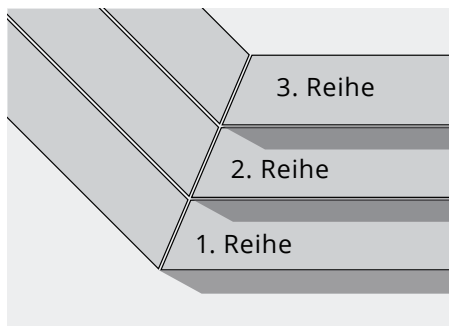
Beton, schalungsglatt mit abgeriebener Auftrittsfläche, zementgrau, mit einseitiger Fasse beim Auftritt von 2 cm, Maximallänge 200 cm. Da die Auftrittshöhe und die Tiefe immer die Hälfte der Sitz- und Stehstufe betragen muss, sind die Treppenelemente in variablen Massen erhältlich. Optimal ist die Front- und Auftrittsfläche auch sandgestrahlt erhältlich (geringere Rutschgefahr).

AUSDEHNUNG BEI BETONELEMENTEN:

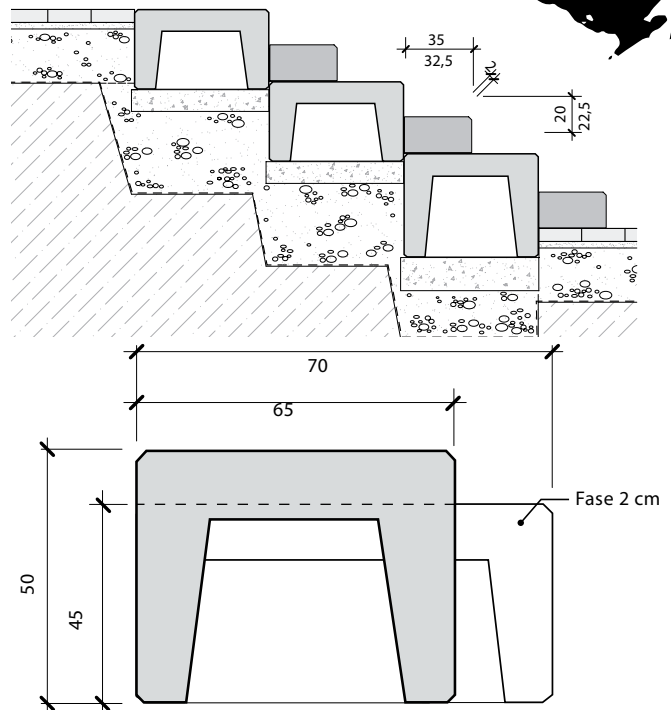
ca. 0.3 mm pro ml, bei 30° C Temperaturunterschied.



Ecke 90°
mit Normal- und Abschlusselementen



Ecke 45°
mit Spezialelementen (auf Bestellung)



ECKAUSBILDUNG

Für rechteckige Ecken (90°) werden keine speziellen Eckelemente eingesetzt. Alle Elemente sind seitlich geschlossen. Für Ecken in 45° sind Spezialelemente erforderlich, welche auf Anfrage erhältlich sind. Kontaktieren Sie uns, wir beraten Sie gerne und geben Ihnen die technischen Angaben und Preise bekannt.

VERSETZEN

Die Elemente werden von uns angeliefert. Die Abladung erfolgt bauseits (Stapler etc). Für das Versetzen empfehlen wir Ihnen den Einsatz eines Vakuumgerätes.

Sitz- und Stehstufenelemente Typ SD



NEU



Sitz- und Stehstufenelemente Typ SD schalungsglatt
beidseitig geschlossen, Breite 65 cm, Höhe 50 cm.

Art.-Nr.	Produktbeschreibung	
Typ SD	Baulänge	Gewicht
3320100	100 cm	348 kg
3320105	150 cm	522 kg
3320110	200 cm	696 kg
3320115	250 cm	870 kg
3320120	300 cm	1044 kg

Sitz- und Stehstufenelemente Typ SD schalungsglatt
beidseitig geschlossen, Breite 70 cm, Höhe 45 cm.

Art.-Nr.	Produktbeschreibung	
Typ SD	Baulänge	Gewicht
3320201	150 cm	504 kg
3320206	200 cm	672 kg
3320211	250 cm	840 kg
3320215	300 cm	1008 kg

Sitz- und Stehstufenelemente Typ SD gestraht
beidseitig geschlossen, Breite 65 cm, Höhe 50 cm.

Art.-Nr.	Produktbeschreibung	
Typ SD	Baulänge	Gewicht
3320150	100 cm	348 kg
3320155	150 cm	522 kg
3320160	200 cm	696 kg
3320165	250 cm	870 kg
3320170	300 cm	1044 kg

Sitz- und Stehstufenelemente Typ SD gestraht
beidseitig geschlossen, Breite 70 cm, Höhe 45 cm.

Art.-Nr.	Produktbeschreibung	
Typ SD	Baulänge	Gewicht
3320251	150 cm	504 kg
3320256	200 cm	672 kg
3320261	250 cm	840 kg
3320265	300 cm	1008 kg

Blockstufe Typ SD



Blockstufe Typ SD, Treppenelement, Baulänge 200 cm

Breite 35 cm, Höhe 20 cm oder Breite 325 cm, Höhe 225 cm. Trittsfläche strukturiert.

FÜR DAS VERSETZEN EMPFEHLEN WIR IHNEN
EIN VAKUUMGERÄT.

Art.-Nr. Produktbeschreibung

Typ SD	Ausführung	Gewicht
3302195	schalungsglatt	312 kg
3320190	gestraht	312 kg





BALLSPORT

HANDBALL



Handballtore „vollverschweißt“

- Handballtore vollverschweißt
- 3,00 x 2,00 m, 80/80 mm Profil
- komplett aus Aluminium
- angeschweißte Netzbügel
- farblich abgesetzt
- auf Wunsch mit zusätzlichem Fangnetz
- Bodenrahmen mit eingelassener Netzaufhängung
- Eckverstärkung im Torprofil



Art.-Nr. Produktbeschreibung

Handballtor, vollverschweißt, zum Aufdübeln oder mit Adaptern zum Einsetzen in Bodenhülsen

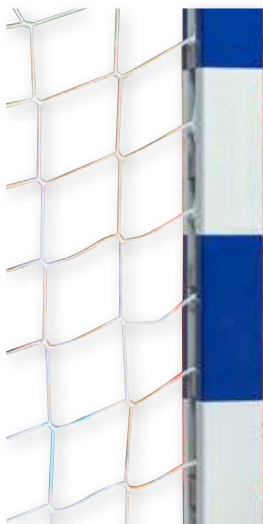
- 2002000 Handballtor vollverschweißt 80/100 cm Auslage, Basic
- 2002004 Handballtor vollverschweißt 80/100 cm Auslage, Smart
- 2002001 Handballtor vollverschweißt 125/140 cm Auslage, Basic
- 2002005 Handballtor vollverschweißt 125/140 cm Auslage, Smart

Handballtor, vollverschweißt, mit verlängerten Torpfosten, zum Einsetzen in Bodenhülsen

- 2002010 Handballtor vollverschweißt Auslage 80/100 cm, mit verlängerten Pfosten, Basic
- 2002014 Handballtor vollverschweißt Auslage 80/100 cm, mit verlängerten Pfosten, Smart
- 2002011 Handballtor vollverschweißt Auslage 125/140 cm, mit verlängerten Pfosten, Basic
- 2002015 Handballtor vollverschweißt Auslage 125/140 cm, mit verlängerten Pfosten, Smart



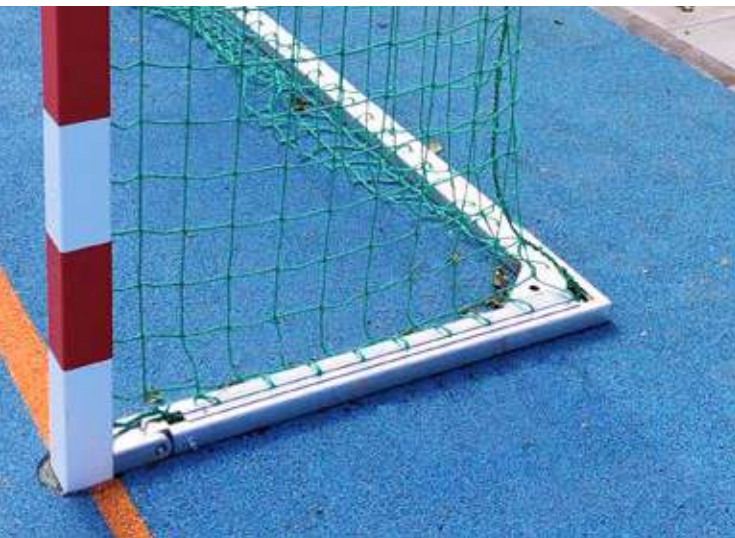
HANDBALLTORE IN ALLEN FARBKOMBINATIONEN UND SOGAR MIT LOGO MÖGLICH !



Handballtore „Competition“, mit Netzbügel



- Handballtor aus Aluminium, zum Einsetzen in Bodenhülsen
- Bodenrahmen mit eingelassenen Netzhaken
- Obere „vorgespannte“ Netzbügel, Auslage 80 cm
- Bodenrahmen hochklappbar
- 3,00 x 2,00 m, 80/80 mm Profil
- komplett aus Aluminium
- farblich abgesetzt



Art.-Nr. Produktbeschreibung

Handballtor „Competition“

- 2002020 Handballtor „Competition“ mit oberen Netzbügeln, Basic, ohne Bodenrahmen
- 2002026 Handballtor „Competition“ mit oberen Netzbügeln, Smart, ohne Bodenrahmen
- 2002021 Bodenrahmen für Handballtor „Competition“, Auslage 100 cm, Basic
- 2002016 Bodenrahmen für Handballtor „Competition“, Auslage 100 cm, Smart



HANDBALLTOR „KLAPPBAR“



Art.-Nr. Produktbeschreibung

Handballtor klappbar, mit Netzbügel, Auslage 80/100 cm, zum Aufdübeln oder mit Adaptern zum Einsetzen in Bodenhülsen

- 2002022 Handballtor klappbar, Basic
- 2002025 Handballtor klappbar, Smart
- 2014010 Transportwagen für Handballtore klappbar



HANDBALLTOR „ZERLEGBAR“

Handballtor zerlegbar, mit Netzbügel, Auslage 125/125 cm, zum Aufdübeln oder mit Adaptern zum Einsetzen in Bodenhülsen

- 1070010 Handballtor zerlegbar, Basic
- 2070021 Handballtor zerlagbar, Smart



ADAPTER FÜR TORE

- zum Einsetzen in Tor und Bodenhülse

Art.-Nr. Produktbeschreibung

Adapter

2001607 Torpfostenadapter für 80/80 mm Hülsen



BODENHÜLSEN

- komplett aus Aluminium
- Handballhülse, Länge 35 cm, Einstecktiefe 25 cm
- Standardhülse mit losem Kunststoffdeckel
- Spezialhülse mit Aluminiumdeckel & Deckelkammer

Art.-Nr. Produktbeschreibung

Bodenhülse für Handball

1070070 Standardhülse Handball mit losem Kunststoffdeckel

1070150 Spezialhülse Handball



HALLENBEFESTIGUNG

Art.-Nr. Produktbeschreibung

Hallenbefestigung

1070180 Bodenplatte mit Handschraube aus Aluminium

4900416 Sicherheitsschraube mit Gummikopf



NETZE

Netze für 3,00 x 2,00 m Torrahmen

4310302 Handballtornetz, Auslage 80/100 cm, 3 mm, Farbe: grün

4310402 Handballtornetz, Auslage 80/100 cm, 4 mm, Farbe: grün

4310401 Handballtornetz, Auslage 80/100 cm, 4 mm, Farbe: weiß



NEU!

KAMERAOPTIMIERTES FUßBALLTORNETZ. DIE WEISSE SEITE IN RICHTUNG SPIELFELD STELLT EINE KLARE KONTUR FÜR DIE SPIELER DAR, DIE SCHWARZE SEITE IN RICHTUNG ZUSCHAUERRÄNGE ERMÖGLICHT EINE OPTIMALE DURCHSICHT FÜR DIE ZUSCHAUER BZW. KAMERA.

Art.-Nr. Produktbeschreibung

Kameraoptimiertes Fußballtornetz

4301088 Handballtornetz 3,00 x 2,00 m Auslage 80/100 cm, Wabenförmig



KETTENBESCHWERUNG

Art.-Nr. Produktbeschreibung

Kettenbeschwerung mit Kunststoffschlauch

4810174 Gewicht ca. 800 g/lfm, Länge 5,00 m, Auslage 100 cm



HOCKEY

Rasen- / Hallenhockey



- Hockeytor 3,66 x 2,14 m
- Auslage 90 / 120 cm
- EPDM beschichtet im unteren Bereich
- Netz freihängend im Torrahmen
- zerlegbar
- angeschweißte Doppeltransportrollen

Art.-Nr. Produktbeschreibung

Hockeytor / Netz

- | | |
|---------|--|
| 1090090 | Hockeytor, 3,66 x 2,14 m, zerlegbar |
| 4361202 | Hockeytornetz, Auslage 90/120 cm, 4 mm |



- Hockeytor Liga 3,66 x 2,14 m
- Torrahmen verschweißt, dickwandiges Torprofil
- Bande verschweißt aus sehr robusten Alu-Bordwandprofil
- mit Holzkernfüllung, sehr langlebig
- Führungsnut für Netzhalter
- große Alu-Netzbügel 50 mm rund
- freie Netzaufhängung
- verschraubt mit Torrahmen und Bande
- innen 8 mm dicke PU-Beschichtung
- nach DIN EN 750



Art.-Nr. Produktbeschreibung

Hockeytor / Netz

- | | |
|---------|--|
| 4900453 | Hockeytor, 3,66 x 2,14 m, Torrahmen weiß, nach int. Vorschrift |
| 4900460 | Hockeytor, 3,66 x 2,14 m, Torrahmen blank |
| 4900454 | Mehrpreis für 2 Stk. angeschweißte Transportrollen |
| 4361202 | Hockeytornetz, Auslage 90/120 cm, 4 mm |

Roll- / Rinkhockey

- vollverschweißtes Rollhockeytor aus Stahl
- Innenmass 170 x 105 cm
- runder Torrahmen, abgeschrägte Torecken
- Netzreeling ringsum
- Ballabweiser am Torrahmen
- komplett pulverbeschichtet
- Torrahmen in fluoreszierendem Orange

Art.-Nr. Produktbeschreibung

Rollhockeytor

- | | |
|---------|---|
| 2003010 | Rollhockeytor 170 x 105 cm |
| 2003011 | Transportwagen für Rollhockey |
| 4131102 | Tornetz 4 mm für Rollhockeytor inkl. Fangnetz |



HERGESTELLT NACH INT. TECHNISCHEN REGELN FÜR ROLL- / RINKHOCKEY

Streethockey

- vollverschweißtes Streethockeytor aus Stahl
- Innenmass 170 x 105 cm
- Netzreeling ringsum
- freie Netzaufhängung
- komplett pulverbeschichtet in Feuerrot
- zum Aufdübeln

Art.-Nr. Produktbeschreibung

Streethockey

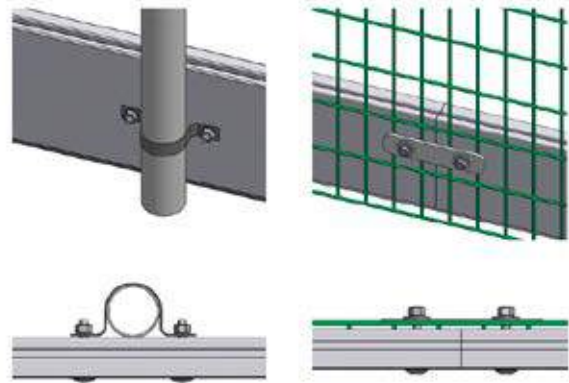
- | | |
|---------|--|
| 2003020 | Streethockeytor 170 x 105 cm |
| 4000099 | Tornetz 4 mm für Streethockeytor, MW 40 mm |



PRALLSCHUTZBOHLE



- für Hockeyfelder zur Befestigung an einer Barriere oder Zaunanlage
- aus Aluminium-Hohlkammerprofil 205 mm hoch, 35 mm dick
- einschl. Verbindungsstücken
- mit glatter Alu-Oberfläche oder mit 10 mm dickem, schallschluckenden Gummibelag

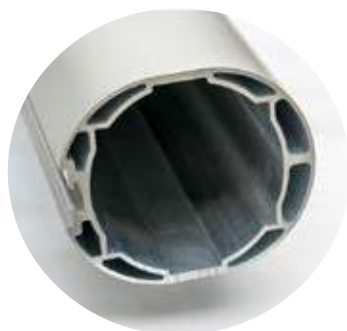


Art.-Nr. Produktbeschreibung

Prallschutzbohle

- | | |
|---------|---|
| 4900456 | Prallschutzbohle glatt |
| 4900556 | Prallschutzbohle mit Schallschutz |
| 4900557 | Befestigungssatz für Barriere |
| 4900558 | Befestigungssatz für Stabgitter-Zaunanlagen |

VOLLEYBALL



Volleyballanlage Professional

- teleskopartige Höhenverstellung
- Aluminiumprofil 120/100 mm
- massives Spezialprofil
- Höhenverstellung innenliegend
- Höhenverstellung bei ungespanntem Netz
- Pfosten Aluminium eloxiert
- Netzspannung und Höhenverstellung über Kurbel, abnehmbar
- Höhe von 2,00 - 2,55 m
- Klasse A nach DIN EN 1271 : 1198 (FIVB Standard)

INCL. BLAUEN, 2-TEILIGEN SCHUTZPOLSTERN

Art.-Nr. Produktbeschreibung

Volleyballanlage

- | | |
|---------|----------------------------|
| 4050320 | Wettkampf Volleyballanlage |
|---------|----------------------------|

Volleyballanlage Freizeit- und Schulsport

- Profil wählbar 120/100 mm oder 80/80 mm
- höhenverstellbar durch Aussenschieber
- Pfosten in Aluminium blank
- Netzspannung durch Gewindespindel mit Kurbel
- für Volleyball (Herren, Damen, Jugend, Schüler), Faustball, Indica, Badminton

Art.-Nr. Produktbeschreibung

Volleyballanlage Freizeit- und Schulsport

- 1050201 Volleyballanlage Freizeit- und Schulsport, 120/100 mm
1050202 Volleyballanlage Freizeit- und Schulsport, 80/80 mm



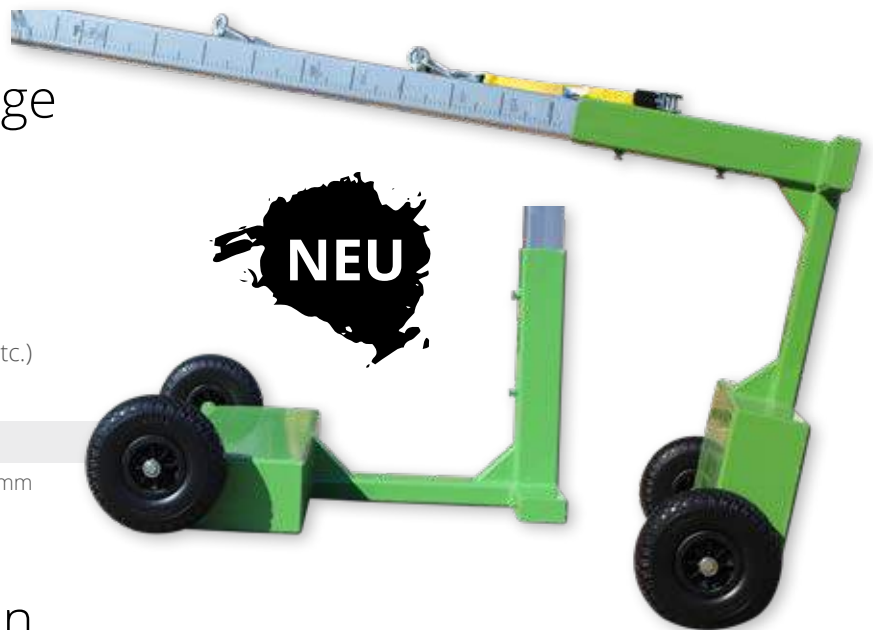
Mobile Volleyballanlage

- fahrbares Untergestell
- beschwert als Kippsicherung
- seitliche Gummiräder
- für 80 x 80 mm Pfosten
- inkl. Spielpfosten, Höhe 3,00 m (für Volleyball, Faustball, Badminton, Tennis etc.)

Art.-Nr. Produktbeschreibung

Mobile Volleyballanlage

- 1050210 mobile Untergestelle (1 Paar) für 80/80 mm



Volleyball-Netzpfeosten Integral, DWV 1

- nach DIN EN 1271 und DW 1
- aus stabilem Aluminium-Spezialprofil
- Netzhöhe stufenlos verstellbar
- im Pfosten integrierte Sicherheits-Spannvorrichtung



Art.-Nr. Produktbeschreibung

DWV 1 Anlage

- 4901045 Volleyballanlage DWV 1
4901046 Volleyballanlage BW-Standard
Mehrzweckspielpfosten (z.B. Tennis, Badminton, Faustball, Volleyball)
4900233 Standardhülse ohne Deckel für DWV I
4900280 Spezialhülsehülse für DWV I



Volleyball-Netzpfofen Integral, DWV II



- nach DIN EN 1271 und DWV II
- aus besonders stabilem Aluminium-Profil
- mattsilber eloxiert
- innenliegende Spezial-Sicherheitsspannvorrichtung
- Netzhöhe stufenlos verstellbar
- keine Verformung unter Netzspannung
- besonders robust



Art.-Nr. Produktbeschreibung

DWV II Anlage / Pfofen

4901040	Profil 80x80 mm
4901042	Profil 80x80 mm, Mehrzweckpfofen *
4901041	Profil Ø 83 mm
4901043	Profil Ø 83 mm, Mehrzweckpfofen *
4900233	Standardhülse ohne Deckel
4901021	Profil 98x142 mm
4901026	Profil 98x142 mm, Mehrzweckpfofen *

* Mehrzweckspielpfofen (z.B. Badminton, Faustball, Volleyball)

Art.-Nr. Produktbeschreibung

Standardhülsen für DWV II Pfofen

4900234	Standardhülse ohne Deckel, 80x80 mm
4900239	Standardhülse ohne Deckel, Ø 83 mm
4900233	Standardhülse ohne Deckel, 98x142 mm

SPEZIALHÜLSEN FÜR DWV II VOLLEYBALLPFOFEN AUCH IM LIEFERPROGRAMM



Volleyball-Netzpfofen Standard

- 80 x 80 mm, aus stabilem Aluminium-Spezialprofil
- Netzhöhe stufenlos verstellbar
- mit außenliegender Sicherheits-Spannvorrichtung
- preiswerte Alternative für den Schulsport und Training

Art.-Nr. Produktbeschreibung

Standard Netzpfofen

4901020	Volleyballanlage Standard
4901025	Volleyballanlage Standard Mehrzweckspielpfofen*
4900234	Standardhülse ohne Deckel für Volleyballanlage Standard

* Mehrzweckspielpfofen (z.B. Badminton, Faustball, Volleyball)

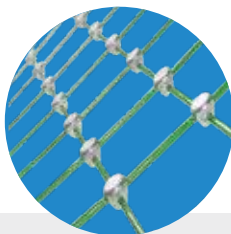
Volleyballanlage „Steel Line“

- Pfosten 150 x 150 mm, stabiler feuerverzinkter Stahl
- Netzhöhe 2,43 m
- mit Seilspanner
- sehr robuste Anlage
- inkl. Standard-Bodenhülsen aus Stahl
- ohne Netz

Art.-Nr. Produktbeschreibung

VB Anlage „Steel Line“

- 4901074 Volleyballanlage „Steel Line“
- 4901183 Standard Bodenhülse Stahl verzinkt, 450 mm
- 4901186 Standard Beach-Bodenhülse, 900 mm



Art.-Nr. Produktbeschreibung

Dralo Netz

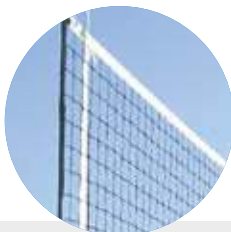
- 4640742 Dralo Volleyballnetz aus Stahldrahtseilen inkl. Kunststoffummantelung, 1,8 / 2,5 mm, grün



Art.-Nr. Produktbeschreibung

Stahlvolleyballnetz

- 4640741 Dralo Volleyballnetz, aus verzinkten Stahldrahtseilen 2mm, Maschenweite 100 mm, Netzgröße 1,00 x 9,50 m



Art.-Nr. Produktbeschreibung

Netz

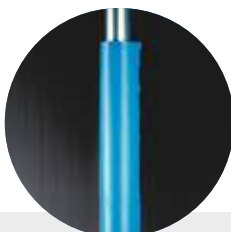
- 4850133 Volleyballnetz „Freizeit“, 3 mm, Farbe: schwarz
- 4850143 Volleyballnetz „Competition“, 4 mm, Farbe: schwarz



Art.-Nr. Produktbeschreibung

Antennen

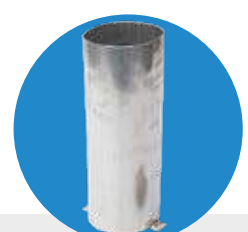
- 4600502 Volleyballantennen aus Fiberglas, einteilig mit Haltetasche, Länge 1,80 m
- 4800099 Volleyballantennen aus Fiberglas, zweiteilig mit Haltetasche



Art.-Nr. Produktbeschreibung

Schutzpolster / Netzbügel

- 4321100 Schutzpolster 80 / 80 mm innen, 200 cm, 50 mm Wandung
- 4321000 Schutzpolster Ø 120 mm innen, 200 cm, 50 mm Wandung
- 4600530 Netzbügel zum Aufwickeln von Volleyballnetzen



Art.-Nr. Produktbeschreibung

Bodenhülse

- 1050395 Standardhülse 120/100 mm, Länge 35 cm, Einstecktiefe 25 cm
- 1050450 Spezialhülse 120/100 mm, Länge 35 cm, Einstecktiefe 25 cm
- 1070070 Standardhülse 80/80 mm, Länge 35 cm, Einstecktiefe 25 cm
- 1070150 Spezialhülse 80/80 mm, Länge 35 cm, Einstecktiefe 25 cm

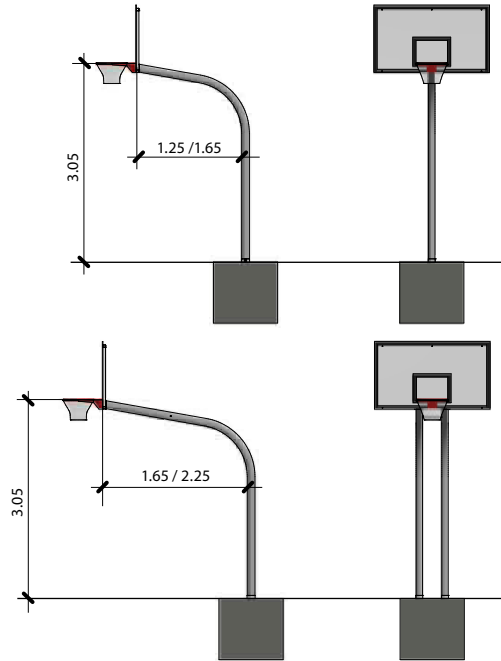
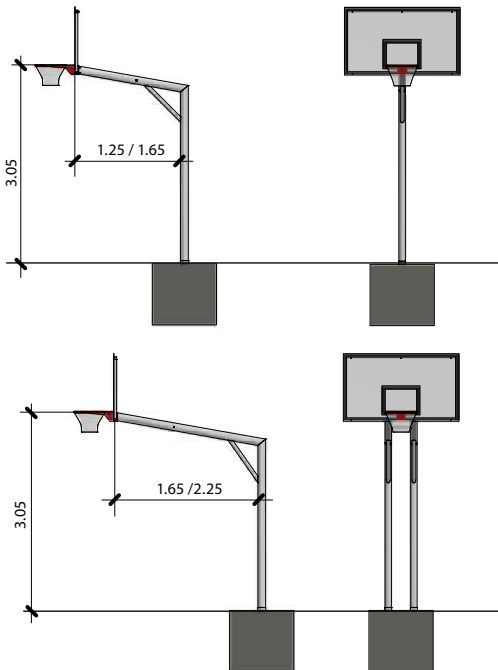


BASKETBALL



Aluminium „gerade“

Aluminium „gebogen“



- Anlage aus Aluminium
- Mast aus 120/100 mm, Wandungsstärke 4/6mm Profil
- Zielbrett mit Grundrahmen aus Aluminium
- Korb mit Auslagenmast verbunden
- Zielbrett 180x105 cm
- inkl. rotem BB-Korb & Netz

- Anlage aus Aluminium
- Mast aus 120/100 mm, Wandungsstärke 4/6 mm
- Zielbrett mit Grundrahmen aus Aluminium
- Korb mit Auslagenmast verbunden
- Zielbrett 180x105 cm
- inkl. rotem BB-Korb & Netz

Art.-Nr. Produktbeschreibung

Basketballanlage Aluminium eckig

- 2004012 1- Mast, Auslage 1,25 m
- 2004013 1- Mast, Auslage 1,65 m
- 2004022 2- Mast, Auslage 1,65 m
- 2004023 2- Mast, Auslage 2,25 m

Art.-Nr. Produktbeschreibung

Basketballanlage Aluminium gebogen

- 2004010 1- Mast, Auslage 1,25 m
- 2004011 1- Mast, Auslage 1,65 m
- 2004020 2- Mast, Auslage 1,65 m
- 2004021 2- Mast, Auslage 2,25 m

Basketball Übungsanlage

- Mast aus 120/100 mm, Wandungsstärke 4/6mm Profil
- Korb mit Auslagenmast verbunden
- Zielbrett 120 x 90 cm
- inkl. rotem BB-Korb & Netz

Art.-Nr. Produktbeschreibung

Basketball Übungsanlage Aluminium

- 2004061 50 cm Auslage, 305 cm
- 2004063 50 cm Auslage, Höhenverstellbar 260 - 305 cm
- 2004060 ohne Auslage, 305 cm
- 2004062 ohne Auslage, Höhenverstellbar 260 - 305 cm

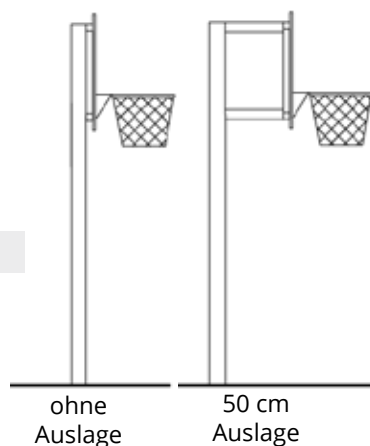


Abb.
Basketball
2-Mast Anlage
2,25 m Auslage
eckig

Basketball Stahlanlage „Tough-Line“



- Basketball-Anlage aus Stahl
- Korbhöhe: 3,05 m
- aus feuerverzinktem Stahl
- sicher gegen Vandalismus
- reduzierte Lärmentwicklung dank Zielbretter aus Gitterrost (Ballberührungsfläche sehr klein)
- Gitterzielbrett feuerverzinkt, 120 x 90 cm
- Korb ist aus feuerverzinktem Vollstahl, inkl. verzinktem Kettennetz
- Montage in Bodenhülse, Lieferung inkl. Hülse

Art.-Nr. Produktbeschreibung

Basketballanlage „Tough-Line“

4901170	Auslage 1,25 m, 100x100x3 mm Pfosten
4901171	Auslage 1,65 m, 100x100x3 mm Pfosten
4901172	Auslage 1,25 m, 150x150x3 mm Pfosten
4901173	Auslage 1,65 m, 150x150x3 mm Pfosten
4901174	Auslage 2,25 m, 150x150x3 mm Pfosten

Zubehör

4901178	Schutzpolster für 100x10 mm Pfosten
4901179	Schutzpolster für 150x150 mm Pfosten
4901182	Bodenhülse Stahl verzinkt für 100x100 mm Pfosten
4901184	Bodenhülse Stahl verzinkt für 150x150 mm Pfosten

Basketball Stahlanlage „Steel-Line“



- Basketball-Einmastanlage aus Stahl
- inkl. Zielbrett
- Befestigung auf einbetoniertem Schraubrahmen
- Pfosten und Ausleger aus feuerverzinktem Stahlrohr
- inkl. Zielbrett 180x105 cm, aus GFK, mit Basketballkorb aus Stahl, orange pulverbeschichtet und Basketballnetz aus Nylon
- ohne Schraubrahmen für Montage

Art.-Nr. Produktbeschreibung

Basketball Stahlanlage „Steel-Line“

4001015	Auslage 165 cm
4001016	Auslage 225 cm

SCHRAUBRAHMEN

- zum Einbetonieren, mit Innengewinde

Art.-Nr. Produktbeschreibung

Rahmen zum Einbetonieren, mit Innengewinde M20

4001017	Schraubrahmen
4001018	verlängerte Ausführung (Höhe 60 cm)





Basketballanlage fahrbar

- Auslage 1,65 m, abklappbar
- Zielbrett aus GFK
- inkl. BB-Korb & Netz
- Zielbrett kann abgekippt werden bei Nichtgebrauch oder Sturmgefahr
- leicht zu bewegen mit Heberoller Art. 4004040

Art.-Nr. Produktbeschreibung

Basketballanlage fahrbar

- 2004040 Basketball fahrbar (ohne Beschwerung, ohne Heberoller)
- 4000061 Schutzpolster für fahrbare Basketballanlage
- 4004040 Heberoller für fahrbare Basketball



Basketball Wandanlage

- Wandanlagen aus Aluminium
- Zielbrett 120 x 90 cm
- inkl. BB-Korb & Netz

Art.-Nr. Produktbeschreibung

Basketball Wandanlage

- 2004050 Wandanlage, 50 cm Auslage
- 2004051 Wandanlage, 50 cm Auslage, höhenverstellbar



Korbballständer

- lieferbar in drei Höhen
- Pfosten aus Stahl, verzinkt und schwarz pulverbeschichtet
- Korb aus Aluminium, eloxiert
- inkl. Erdanker zum Einbetonieren

Art.-Nr. Produktbeschreibung

Basketball Wandanlage

- 4001021 Korbballständer, Höhe 2,50 m
- 4001022 Korbballständer, Höhe 3,00 m
- 4001023 Korbballständer, Höhe 3,50 m

HÖHENVERSTELLUNG FÜR BASKETBALLANLAGEN GEGEN AUFPREIS (ART NR. 1100245)

BASKETBALLZUBEHÖR

ZIELBRETTER, KÖRBE & NETZE

Art.-Nr. Produktbeschreibung

Zielbrette

- 4004074 Zielbrett 120 x 90 cm, laminiertes Fiberglas, 8 mm
- 4004051 Zielbrett 180 x 105 cm, laminiertes Fiberglas, 8 mm
- 4004075 Zielbrett 120 x 90 cm, Macrolon transparent
- 4004052 Zielbrett 180 x 105 cm, Macrolon transparent
- 4901145 Gitterzielbrett 120 x 90 cm
- 4901175 Gitterzielbrett 180 x 105 cm
- 4004061 Aluminiumzielbrett, Aluminium blank, 120 x 90 cm
- 4004052 Aluminiumzielbrett, Aluminium blank, 180 x 105 cm
- 4901130 Zielbrett 120 x 90 cm, aus GFK mit Holzkern
- 4901153 Zielbrett 180 x 105 cm, aus GFK mit Holzkern

Korb mit DIN Lochbild

- 4001012 Basketballkorb, orange pulverbeschichtet, verstärkt
- 4001025 Basketballkorb, Stahl pulverbeschichtet, abklappbar, 105 kg
- 4001013 Basketballkorb, Stahl verzinkt, verstärkt

Basektballnetz

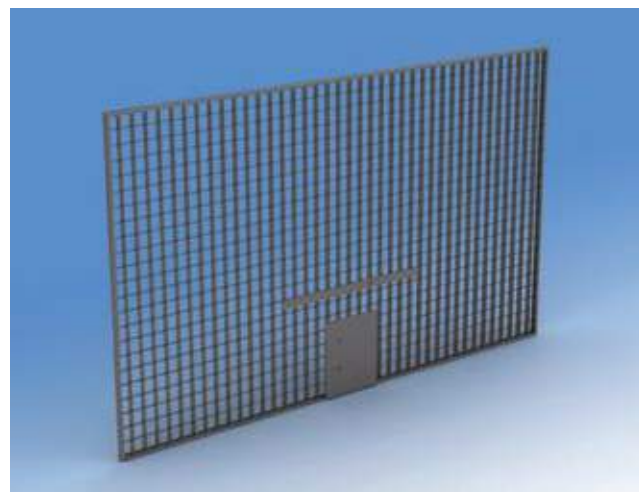
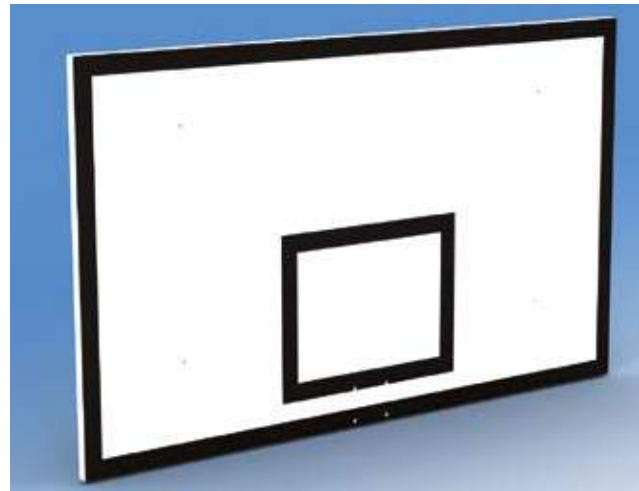
- 4001041 Kettennetz, verzinkt, 12 Punkt - Aufhängung
- 4061201 Basketballnetz aus Nylon, 12 Punkt - Aufhängung
- 4046771 Basketballnetz „vandalismusicher“ aus Herkulesseil 5 mm

Bodenhülse

- 1100470 Standardhülse, 120 x 100 mm, 1-Mast
- 1100472 Standardhülse, 120 x 100 mm, 2-Mast
- 1100480 Spezialhülse, 120 x 100 mm, 1-Mast
- 1100482 Spezialhülse, 120 x 100 mm, 2-Mast

Schutzpolster

- 4000060 Schutzpolster, Höhe 200 cm, 50mm stark



TENNIS • BADMINTON



obere Umlenkrolle



Netzspannung mit Ratsche

Badmintonpfosten „basic“

- einfacher Badmintonpfosten, 40 x 40 mm
- mit oberer Umlenkrolle
- Netzspannung mit Ratsche

Art.-Nr. Produktbeschreibung

Badmintonpfosten

- 1060080 Badminton Pfosten „basic“
- 1060090 Standardhülse Badminton „basic“
- 4602076 Badmintonnetz Competition



Badmintonpfosten „simple“

- Badmintonpfosten aus Aluminium Ovalprofil 120 / 100 mm
- einfache, manuelle Aussenschieber
- Spannhöhe 1,55 cm

Art.-Nr. Produktbeschreibung

Badmintonpfosten

- 2060080 Badminton Pfosten „simple“
- 1050450 Standardhülse Badminton „simple“
- 4602076 Badmintonnetz Competition



Tennispfosten

- Tennispfosten aus 80x80 mm
- Aluminium Spezialprofil
- innenliegende Spanneinheit
- aussenliegende Netzhaltestange
- inkl. Spannkurbel



Netzspannung mit Kurbel im Tennispfosten

Art.-Nr. Produktbeschreibung

Tennispfosten

- 4080080 Tennispfosten, Alu blank
- 4080081 Tennispfosten, weiß pulverbeschichtet
- 4080082 Tennispfosten, grün pulverbeschichtet
- 4080083 Tennispfosten, schwarz pulverbeschichtet

Bodenhülse Tennis

- 2006000 Standardhülse Tennis
- 2006001 Spezialhülse Tennis

TENNISZUBEHÖR

Tennisnetze

Art.-Nr. Produktbeschreibung

Tennisnetz

- 4121353 Tennisnetz mit Doppelreihen
PET Tennisnetz aus einer ca. 3 mm starken
Polyethylen Flechtleine, mit 5 durchgehenden
Doppelreihen (handgestrickt). Farbe schwarz
- 4121403 Tennisnetz ohne Doppelreihen, 4 mm,
PP superstarkes, knotenloses Tennisnetz für allerhöchste
Ansprüche, in der bewährten knotenlosen Technik aus
Polypropylen hochfest. ca. 4 mm stark, ringsum einge-
fasst.



Zubehör Tennisnetz

Art.-Nr. Produktbeschreibung

Tennisnetz Zubehör

- 4040365 Tennislinierung Spezial
• aus flexiblem Hart PVC-Profil.
• 4 mm breite Querschlitzte, in Abstände von 28 mm
• Verankerung mit 18 Bodendübeln (inklusive)
• 4 Rollen à 24 m = 4 cm breit
1 Rolle à 22 m = 4 cm breit
1 Rolle à 17 m = 4 cm breit
1 Rolle à 13 m = 5 cm breit
• Farbe: weiß
- 4040760 Erdanker-Versenköhse für Regulierband
aus Aluminium
- 4040720 Gurtband aus hochwertigem Nylongewebe
mit Kunststoffsteckschnalle, Klettverschluss
und Karabinerhaken.
- 2006002 Einzelstütze aus Aluminium



Tennislinierung
Speziala



Erdanker
Versenköhse



Gurtband

Platzzubehör

Art.-Nr. Produktbeschreibung

Platzzubehör

- 4040800 Schiedsrichterstuhl
• Schiedsrichterstuhl aus Aluminium nach DIN EN 131
• Standsicher durch stabile Sprossenleiter.
• UV-beständiger, roter Kunststoff-Schalensitz
- 4040081 Alu - Sandglätter für Tennisplätze, 150 cm Breite, ohne Stiel
- 4410301 Alu - Schleppnetz Spezial einfach, 200 cm breit, 150 cm tief



Sandglätter



Schleppnetz



WEITERES TENNISZUBEHÖR (DIV. NETZE, MOBILE TENNISANLAGEN USW.) AUF ANFRAGE !

RUGBY • AMERICAN FOOTBALL



Rugbytor

- Rugbytor komplett aus Aluminium
- mit Innenverstärkung
- weiß oder Aluminium blank
- Windfahne als Aufpreis
- 5,6 m Innenmaß
- 3,0 m Lattenhöhe

Art.-Nr. Produktbeschreibung

Rugbytor

2700000	Rugbytor 8,5 m
2700001	Rugbytor 8,5 m, weiß pulverbeschichtet
2700002	Rugbytor 12,0 m
2700003	Rugbytor 12,0 m, weiß pulverbeschichtet
2700004	Windfahne positioniert auf einem Pfosten



American Footballtor

- American Footballtor aus Aluminium
- entsprechend den NFL Vorgaben 2016
- abgerundeter Mast
- Uprights in Gelb
- Gesamthöhe 13,716 m
- Lattenbreite 5,64 m

Art.-Nr. Produktbeschreibung

American-Footballtor

2701000	American Footballtor, 13,716 m Höhe, Stahlrundrohre, gelb
2701002	American Footballtor, 9,00 m Höhe, Alu blank, eckig
2701001	Schutzpolster für Footballtor
2700004	Windfahne positioniert auf einem Pfosten

LINEMARKERS, ENDPYLONS, DOWNMARKERS AUF ANFRAGE.

BASEBALL- WIR LIEFERN ALLES



Bases



Homeplate



Pitcherplate



Art.-Nr. Produktbeschreibung

Baseball

4009000	Bases
4009001	Homeplates
4009003	Pitcherplate

BASES • FIRST BASES • HOMEPLATES • PITCHERPLATES • MAGNETISCHE BASES • FOUL
POLES • BATTING CAGES • DUGOUTS • L-SCREEN • BASE SCREEN • ZAUNSCHUTZKAPPEN

BATTING CAGES IN ALLEN GRÖSSEN LIEFERBAR, FRAGEN SIE UNS !



SOCCERCOURT

SOCCER-EI



SOCCER EI- EINSATZGEBIETE

Das Soccer-Ei ist variabel einsetzbar und wird unterschiedlich genutzt.

Egal, ob Fußballvereine, soziale Einrichtungen wie Kindergärten oder zur gewerblichen Nutzung – das Soccer-Ei wird dank seiner mobilen Bauweise vielseitig eingesetzt.

So nutzen viele Fußballvereine das Soccer-Ei für die tägliche Trainingsarbeit mit den Jugendlichen. Denn mit Hilfe des Soccer-Eis können Jugendliche auf engstem Raum und unter ständigem, gegnerischen Druck ihre Handlungsschnelligkeit und wichtigen Automatismen trainieren. Und die Kleinsten, also die Ballgewöhnungsgruppen sind perfekt im Soccer-Ei aufgehoben, denn durch die runde Form des Soccer-Eis ist der Ball immer im Spiel, was dazu führt, dass die Kinder viele Ballkontakte haben.

In einigen Fällen kooperieren Fußballvereine mit den ortsansässigen Kindergärten. Dies bietet gerade für die Fußballvereine den Vorteil, dass sie schon in Kontakt treten und so die Kinder für den Fußball und für den jeweiligen Verein begeistern können.

Darüber hinaus wurde und wird das Soccer-Ei in Freibädern sowie auf Festen und Veranstaltungen eingesetzt.



**IDEALE ERGÄNZUNG ZUM TRAINING · SCHNELL AUF- UND ABZUBAUEN
JEDERZEIT ERWEITERBAR DA MODULARE BAUART!**

Soccer Ei-Varianten

„variable Torwand“ bestehend aus:

- 1 Stk. Minitorn 120/80 cm, inkl. Netz
- 2 Bandenelemente, Höhe 60 cm, Länge 100 cm
- 2 Standfüße

„One-Goal Arena“ bestehend aus:

- 1 Stk. Minitorn 120/80 cm, inkl. Netz
- 7 Bandenelemente, Höhe 60 cm, Länge 100 cm
- 6 Standfüße

„Little-Court Arena“ bestehend aus:

- 2 Stk. Minitoren 120/80 cm, inkl. Netz
- 10 Bandenelemente, Höhe 60 cm, Länge 100 cm
- 6 Standfüße



TORWAND

Die variable Torwand besteht aus einem Tor. Erweitert man ein Tor links und rechts mit jeweils einem Bandenelement entsteht die typische Torwand.

2 Torwände gegenüber gestellt realisieren ein Spielfeld ohne Seitenbanden. Zusätzlich können Ballfangnetze angebracht werden!

Art.-Nr. Produktbeschreibung

Torwand
4701000 Torwand

„Funny-Field Arena“ bestehend aus:

- 2 Stk. Minitorn 120/80 cm, inkl. Netz
- 14 Bandenelemente, Höhe 60 cm, Länge 100 cm
- 12 Standfüße

„Next Generation“ bestehend aus:

- 2 Stk. Minitoren 120/80 cm, inkl. Netz
- 18 Bandenelemente, Höhe 60 cm, Länge 100 cm
- 16 Standfüße

„4 Wins Arena“ bestehend aus:

- 4 Stk. Minitoren 120/80 cm
- 24 Bandenelemente, Höhe 60 cm, Länge 100 cm
- 20 Standfüße



ONE-GOAL ARENA

Die „One-Goal Arena“ besteht aus nur einem Tor und 7 Bandenelementen, die zusammen gesteckt werden. Sie passt in fast jede Gartenanlage, jede Hauseinfahrt oder, bei schlechtem Wetter, in die Garage.

Art.-Nr. Produktbeschreibung

One-Goal Arena
4701001 One-Goal Arena

FUNNY-FIELD ARENA

Das „Funny-Field Arena“ besteht ebenfalls aus zwei Minitoren, bietet mit 14 Bandenelementen aber ein größeres Spielfeld als die Little Court-Arena. Die Funny-Field Arena passt ebenfalls auf eine EURO-Palette. Hier benötigt das Lagerpaket zwischen den beiden gegenüber stehenden Toren einen Platz von 1,25 m x 0,85 m x 0,75 m.

Art.-Nr. Produktbeschreibung

Funny-Field Arena
4701004 Funny-Field Arena



LITTLE-COURT ARENA

Die „Little-Court Arena“ ist die kleinste geschlossene Variante des Soccer-Eis mit 2 Toren. Sie besteht aus 2 Minitoren und 10 Bandenelementen. Das Lagerpaket benötigt zwischen den beiden gegenüber stehenden Toren einen Platz von 1,25 m x 0,85 m x 0,55 m und passt z.B. bequem auf eine EURO-Palette.

Art.-Nr. Produktbeschreibung

Little-Court Arena

4701002 Little-Court Arena

IN- UND OUTDOOR TAUGLICH

KANN OHNE WERKZEUG
AUFGEBAUT WERDEN

VERLEIHSERVICE !!!
FRAGEN SIE UNS EINFACH



BANDENHÖHE AUF 90 CM ERWEITERBAR!
STANDFÜSSE AUS BETON



NEXT GENERATION

Die „Next Generation“ besteht aus zwei Toren, verbunden mit 18 Bandenelementen. Ideal für Kinder bis 12 Jahren zum Spielen und Trainieren.

Art.-Nr. Produktbeschreibung

Next Generation

4701003 Next Generation Arena



4 WINS ARENA

Bei der „4 wins Arena“ wird auf 4 Minitore gespielt und es werden 24 Bandenelemente verwendet. Die Arena ist von 2 Personen in einer halben Stunde aufgebaut und einsatzbereit! Das Lagerpaket benötigt zwischen den vier gegenüber stehenden Toren einen Platz von 1,25 m x 0,85 m x 0,95 m und paßt z.B. noch auf eine EURO-Palette.

Art.-Nr. Produktbeschreibung

4 Wins Arena

4701005 4 Wins Arena



OMNISTADIUM



Soccer Court „Omnistadium“

- Pfosten aus Quadratprofil (90 x 90 mm)
feuerverzinkt, serienmäßige Beschichtung in RAL 9005 (tiefschwarz)
- Pressgitterroste mit sehr hoher Steifigkeit, feuerverzinkt, optional mit Beschichtung in RAL-Farbe nach Wahl
- Dachpaneel Gitterroste in thermisch verzinkter Ausführung
- optional mit Beschichtung in RAL-Farbe nach Wahl.

VORTEILE DIESES SOCCER COURTS:

- hochwertige Qualität
- modulare Bauweise ermöglicht verschiedenste Ausführungen
- inkl. Lärmgutachten!
- 21 Jahre Garantie auf Konstruktion!

SOCCERCOURT BEISPIELE:

Ausgehend von den standardmäßigen Rastermaße ist der Court in jeder gewünschten Größe lieferbar.
Ein häufig anzutreffendes Format ist: **13,2 x 24,7 m.**



Court A:
13,2 x 24,7 m,
Höhe 1 m
Art.-Nr. 4006001



Court B:
13,2 x 24,7 m,
Höhe 2 m
Art.-Nr. 4006002



Court C:
13,2 x 24,7 m,
Höhe 3 m
Art.-Nr. 4006003



Court D:
13,2 x 24,7 m,
Höhe 3/2/1 m
Art.-Nr. 4006004



Court E:
13,2 x 24,7 m,
Höhe 4 m
Art.-Nr. 4006005



Court F:
13,2 x 24,7 m,
Höhe 4 m inkl. Dach
Art.-Nr. 4006006





Panna field

Auf dem rechteckigen Panna Field, das in Zusammenarbeit mit Nike entwickelt wurde, sind taktische und technische Fähigkeiten sehr wichtig. Man muss es erst einmal schaffen, den Ball in Bewegung und innerhalb der engen Spielfeldgrenzen zu halten! Das gegen Vandalen gesicherte Panna Field wird aus verzinktem Stahl und Gittermaterialien hergestellt, die ihm einen coolen Look verleihen und nur niedrige Wartungsansprüche stellen.

Eine geringe Investition, die sich in einem vollständigen Sportangebot auszahlt. Das Sportfeld kann auf Asphalt, Beton oder Platten im Format 50 x 50 cm eingebaut werden. Aber das Panna Field kann auch mittels einer Verankerung auf Betonfüßen auf Kunstrasen oder anderen Pflasterarten angebracht werden.



Art.-Nr. Produktbeschreibung

Bandenspielfeld „Panna Field“

4006007 Größe 4,00 x 6,00 m

4006008 Größe 10,00 x 7,00 m

4006009 Größe 13,00 x 9,00 m

VORTEILE

- viel Spielfreude zu niedrigen Kosten
- cooles Design (gemeinsam mit Nike entwickelt)

ANWENDUNGSMÖGLICHKEITEN

- Freizeitunternehmen
- Bildungsstätten
- Sportvereine
- Spielplatzbetreiber
- öffentliche Plätze

AUSFÜHRUNGEN

- Panna Field 4 x 6 m
- Panna Field 10 x 7 m
- Panna Field 13 x 9 m
- Maße nach Wahl (unter Verwendung von Standardelementen)

MATERIAL

- Stahl, verzinkt (auf Wunsch pulverbeschichtet)

FARBEN

- Ständer: Standard in RAL 9005 tiefschwarz
- Gitter und Tore: Standard verzinkt (auf Wunsch pulverbeschichtet)

ERFORDERLICHE FLÄCHE

- Panna Field 6 x 4 m: 7 x 4,3 m
- Panna Field 10 x 7 m: 11 x 7,3 m
- Panna Field 13 x 9 m: 14 x 9,3 m



Simple Line

- Variante 1: freistehend inkl. aller Auflegegewichte
- Variante 2: in Hülsen stehend inkl. aller Standardhülsen
- Bandenelement aus stahlmantelten Sandwichplatten, weiss / grau
- Bandenelementlänge 2,50 m
- mit Aluminium U-Profil eingefasst
- Abschluss vernietet
- Standfüße aus Profil 80x80x3 mm mit Auslagen
- Handlauf aus 50x50x3 mm mit Nut
- Torgrößen 3,00 x 2,00 m, Zugangstüren seitlich über Fußballtor
- alternative Torgrößen: 5,00 x 2,00 m / 1,80 x 1,20 m
1,20 x 0,80 m
- Ballfang ringsum möglich
- Deckennetz möglich

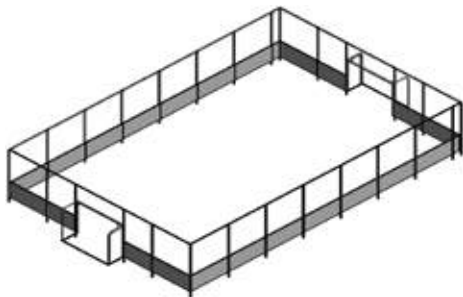


ALLE SPIELFELDGRÖSSEN MÖGLICH. FRAGEN SIE UNS !

Art.-Nr. Produktbeschreibung

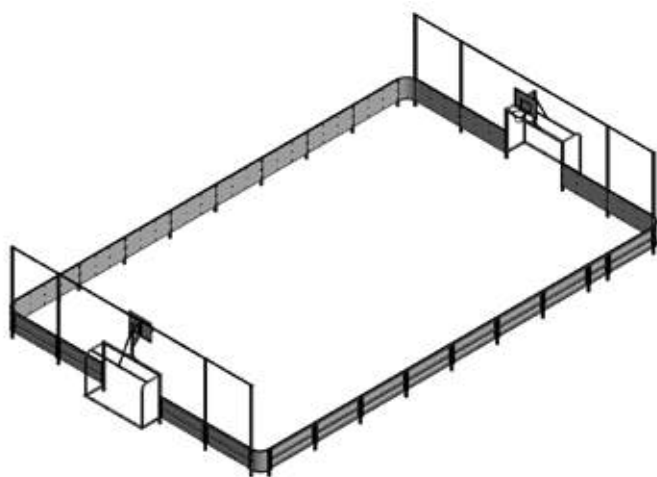
Bandenspielfeld „Simple line“

- 2050010 Simple Line je lfm
- 2050015 Aufpreis für Verlängerung des Ballfangs je lfm
- 2050310 Bandensoccertor 3,00 x 2,00 m inkl. seidl. Tür





Pro Line



- Bandenelement mit HPL-Platten, Standardfarbe weiß (andere Farben möglich)
- Bandenelementlänge 2,50 m
- Konstruktion komplett aus Aluminium
- Profil Standfüße 80 x 80 x 3 mm
- Profil Handlauf aus 80 x 80 x 3 mm mit integrierter Nut bei Ballfangvariante
- Torgrößen 3,00 x 2,00 m, Zugangstüren seitlich über Fußballtor
- Alternative Torgrößen: 5,00 x 2,00 m / 1,80 x 1,20 m / 1,20 x 0,80 m
- Ballfang ringsum möglich
- Deckennetz möglich
- Ecken optional mit Radien ausgebildet

**ALLE SPIELFELDGRÖSSEN MÖGLICH.
FRAGEN SIE UNS !**

Art.-Nr. Produktbeschreibung

Soccer Court „Pro Line“

2005020 Soccer Court Pro Line

Hard Line

Ausführung:

Beton armiert, zementgrau, schalungsglatt oder gestrahlt.

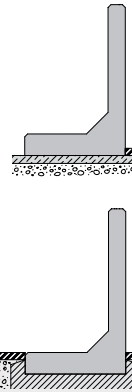
Anwendung:

Die massiven, geräuscharmen Betonelemente sind auf Grund der hohen Anforderungen (Vandalismus) in öffentlichen Anlagen zu favorisieren. Die Elemente können auf bestehende Bodenbeläge aufgesetzt oder eingebaut werden.

Art.-Nr. Produktbeschreibung

Soccer Court „Hard Line“

3700600 Soccer Court Hard Line



FAST PLAY ... SPASS & ACTION AUF KLEINSTER FLÄCHE!

Fast Play ist das ultimative Sportgerät für Events in Hallen, aber auch für öffentliche Plätze. Ob für Vereine, Schulen, Firmen oder Hotels, das temporeiche Spiel garantiert Spaß für Spieler und Zuschauer. Im kompakten Fußballkäfig liefern sich zwei Einzelspieler oder Zweierteams spannende Wettkämpfe.

- Höhe 2,30 m
- Einzelsegmente mit 1,00 m hohen, stoßfesten, weißen KU-Platten
- im oberen Bereich in spezielle Aluprofile einzuhängende KU-Netze
- 2 gegenüberliegende Segmente mit Toren 1m x 0,5 m x 0,50 m und Netzen
- 1 Segment mit Zugangstür
- Auf Wunsch liefern wir zusätzlich für jedes Segment 20 cm hohe, integrierte Werbeträger aus weißer KU-Platte mit Aluminiumunterkonstruktion



Art.-Nr. Produktbeschreibung

Soccer Court „Fast Play“

4909300 ca. 5,00 m Durchmesser

4909301 ca. 6,00 m Durchmesser

LEICHTATHLETIK



WEITSPRUNG

Einbauwanne „Standard“



- komplett aus Aluminium
- anlaufseitige Verkrallnut
- stirnseitig abklappbare Verkrallnut
- beidseitig an der Anlauffläche angeschrägt

Art.-Nr. Produktbeschreibung

Einbauwannen

1040030	Einbauwanne, 122 / 34 / 10 cm, IAAF
1040070	Einbauwanne, 122 / 20 / 10 cm



abklappbare
Verkrallnut



beidseitig an der
Anlauffläche vertieft



stirnseitige
Verkrallnut



Abb. Einbauwanne 122/34/10 cm



Abb. Einbauwanne 122/20/10 cm

Rechen & Sandglätter, Sandfangrinnen auf Anfrage.



ABB. Einbauwanne höhenverstellbar

Einbauwanne „höhenverstellbar“

- komplett aus Aluminium
- längsseitig an der Anlauffläche angeschragt

Art.-Nr. Produktbeschreibung

Einbauwanne



4902003 Einbauwanne, höhenverstellbar, 122 / 34 / 10 cm

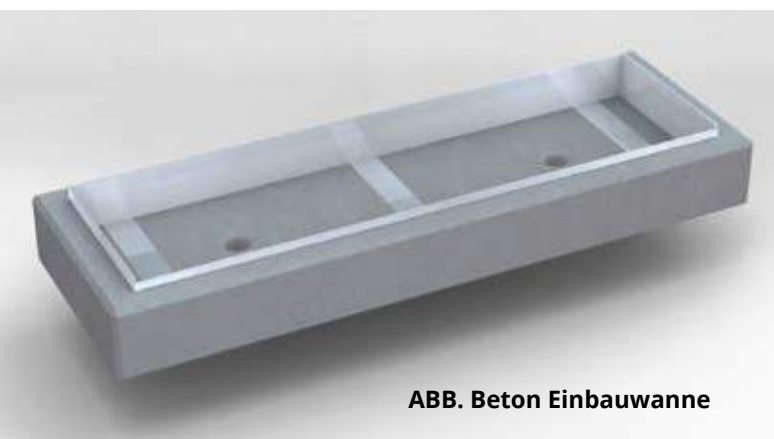


ABB. Beton Einbauwanne

Einbauwanne „Betonelement“

- im gegossenen Betonblock
- Vermeidung von Betonarbeiten vor Ort
- inkl. Ankerösen zum Transport

Art.-Nr. Produktbeschreibung

Beton-Einbauwanne



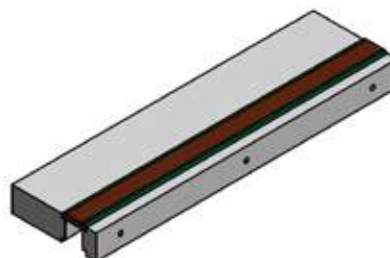
4902005 Beton Einbauwanne, 122 / 34 / 10 cm

4902007 Beton Einbauwanne, höhenverstellbar, 122 / 34 / 10 cm



Absprungbalken „Holz“

- 2 - teilig bei 34 cm Breite
- weiches Holz für leichtes Eindringen der Spikes
- mittige Klemmschrauben
- iAAF Zertifikat



Art.-Nr. Produktbeschreibung

Absprungbalken „Holz“



1040130 Absprungbalken Holz, 122 / 34 / 10 cm

1040135 Absprungbalken Holz, 122 / 20 / 10 cm

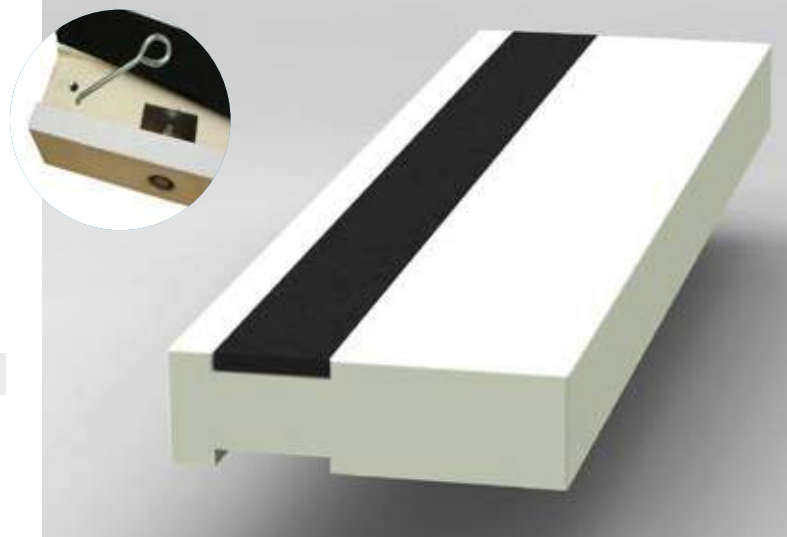
Absprungbalken „Kunststoff“ 2-seitig

- inkl. Spannvorrichtung
- doppelseitige Absprungsfläche
- Spannvorrichtung aus Edelstahl
- inkl. Gummieinlegeprofil

Art.-Nr. Produktbeschreibung

Absprungbalken „Kunststoff“ 2-seitig

4902112 Absprungbalken KU, doppelseitig 122 / 34 / 10 cm



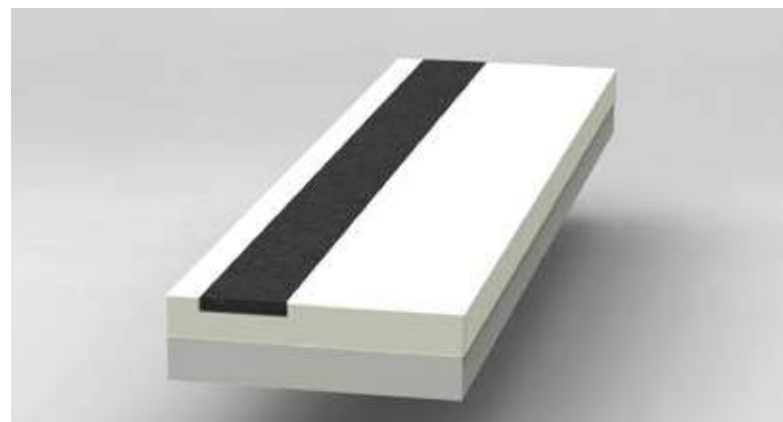
Absprungbalken „Kunststoff“ 1-seitig

- Körper aus GFK
- Absprungsfläche Voll-Kunststoff
- inkl. Gummieinlegeprofil

Art.-Nr. Produktbeschreibung

Absprungbalken „Kunststoff“ 1-seitig

4902110 Absprungbalken Kunststoff, 122 / 34 / 10 cm



Absprungbalken „two in one“

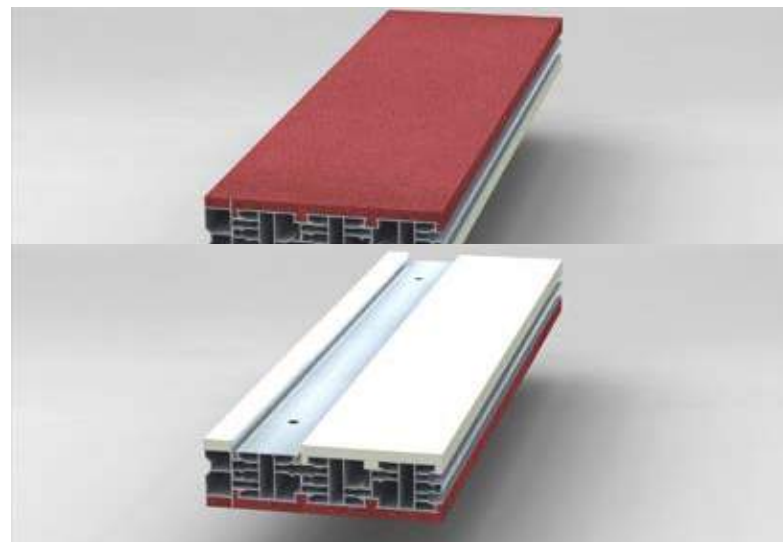
- Kern aus Aluminiumprofilen
- eine Seite Kunststoff weiß für Weitsprung
- eine Seite Kunststoff in Laufbahnfarbe für Dreisprung
- Vorteil: geringes Gewicht bei höchster Stabilität

Art.-Nr. Produktbeschreibung

Absprungbalken „two in one“

4902128 Absprungbalken „Two in One“, 122 / 34 / 10 cm

4902126 Absprungbalken „Two in One“, 122 / 20 / 10 cm



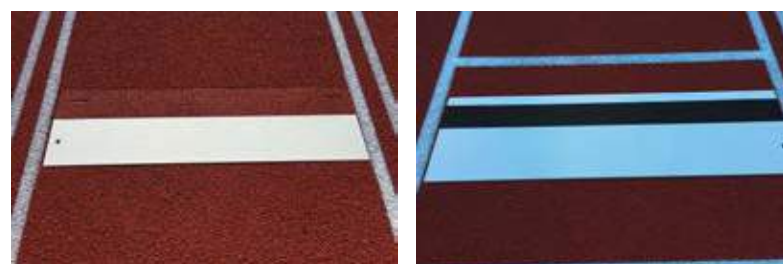
Absprungbalken „three in one“

- Ausführung wie bei „two in one“, jedoch 2-teilig

Art.-Nr. Produktbeschreibung

Absprungbalken „three in one“

4902129 Absprungbalken „three in One“, 122 / 34 / 10 cm





Blindbalken

- aus Aluminium
- höhenverstellbar durch 6 Stk. Stellfüße
- beschichtbar

Art.-Nr. Produktbeschreibung

Blindbalken

1040010 Blindbalken unbeschichtet, 122 / 34 / 10 cm



Kontrollstreifen aus Holz

- aus verleimten Siebdruckplatten
- Aussparung für Plastilin
- ohne Plastilin



Art.-Nr. Produktbeschreibung

Kontrollstreifen Holz

4902118 Kontrollstreifen Holz



Kontrollstreifen aus PU-Kunststoff

- Aluminiumkern
- mit PU-Material ausgegossen
- inkl. Plastilin

Art.-Nr. Produktbeschreibung

Kontrollstreifen PU

1040090 Kontrollstreifen PU



Einlegebretter für Absprungbalken

Art.-Nr. Produktbeschreibung

Einlegebretter

4040100	Einlegebrett, Kunststoff, grau
1040100	Einlegebrett, blau, PU Beschichtet
4902146	Einlegebrett, Hartholz
4902147	Einlegebrett, Gummi



Kastenschablone für Kontrollstreifen

- Schablone aus Holz
- 45° Winkel

Art.-Nr. Produktbeschreibung

Kastenschablone

1040120	Schablone Kontrollstreifen
4007164	Plastilinstreifenset für einen Kontrollstreifen



Weitenmesstafel

- aus Aluminium
- weiß pulverbeschichtet
- mit Weitenskala

Art.-Nr. Produktbeschreibung

Weitenmesstafel

1040190	Weitenmesstafel Weitsprung 3-9 m oder 13-19 m
---------	---



SPRUNGGRUBENABDECKUNGEN



ABB. mit Bleiband

Abdeckung, überlappend lose

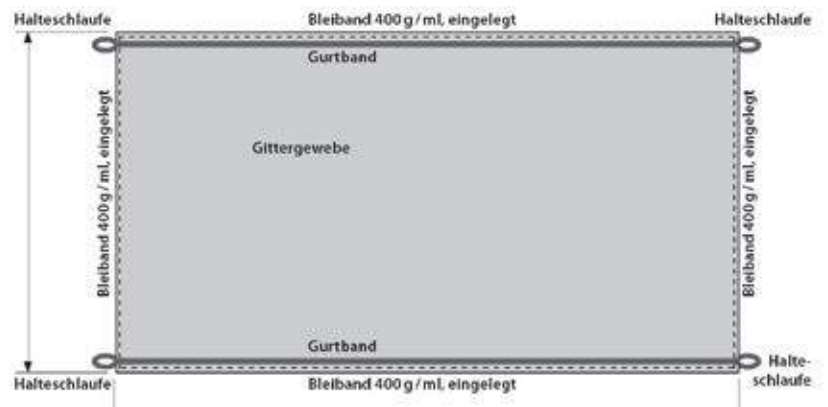
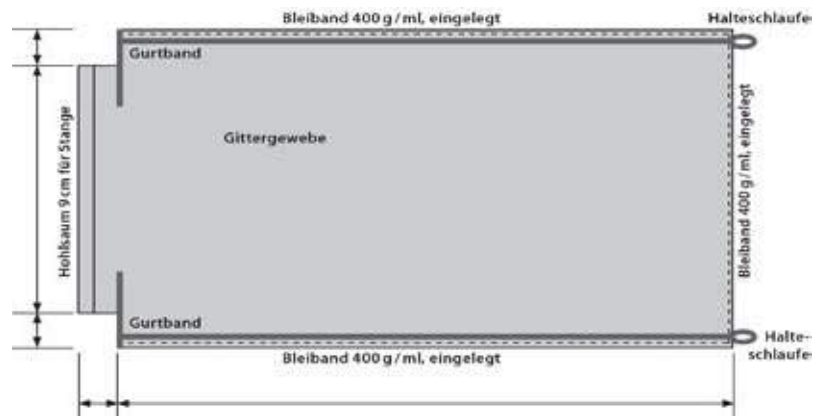


ABB. mit Gliederkette

Abdeckung, überlappend fixiert



Abdeckung mit umlaufender Kette:

- stabiles Gittergewebe, ringsum mit Hohlraum
- Farbe: moosgrün
- umlaufende Gliederkette (6 mm, feuerverzinkt) zur Beschwerung in den Saum eingearbeitet
- 4 offene Ecken mit Karabinerhaken zum Einhängen

Abdeckung mit umlaufendem Stahlseil:

- stabiles Gittergewebe, ringsum mit Hohlraum
- Farbe: moosgrün
- umlaufendes Stahlseil (4 mm, verzinkt und kunststoffummantelt) in den Saum eingearbeitet
- 4 offene Ecken mit Karabinerhaken zum Einhängen

Art.-Nr. Produktbeschreibung

Abdeckung

- 4300020 Abdeckung, lose, mit Gliederkette
- 4300030 Abdeckung, lose, mit Stahlseil

Material:

PVC - beschichtetes Netzgewebe, wetterfest, reissfest, UV-stabil, ca. 250 g/m²

Farbe:

grün oder schwarz

Größe:

individuell nach Ihren Anforderungen

Ausführung:

Die Seitenkanten der Abdeckung werden umlaufend gesäumt. Die Gurte und Halteschlaufen (Breite: 45 mm) werden entlang der Außenkanten und gem. Skizze durchgehend aufgeschweißt und mit Nieten zusätzlich fixiert. Alle Schweißnähte werden mit Hochfrequenztechnik ausgeführt. Im Saum wird an vier Seiten ein Bleiband (400 g/lfm) eingelegt.

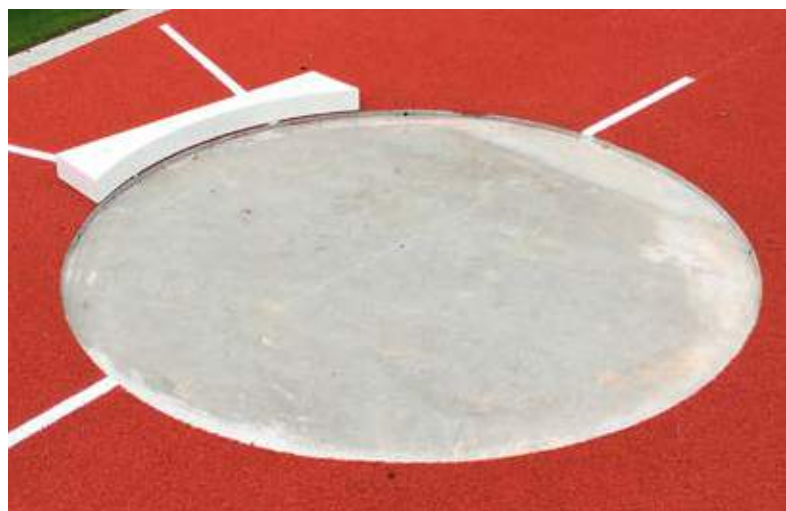
Art.-Nr. Produktbeschreibung

Abdeckung mit Bleiband

- 4300000 Abdeckung, überlappend lose, mit Bleiband
- 4030010 Abdeckung, überlappend fixiert, mit Bleiband

Zubehör für Abdeckungen

- 1030166 Standardbodenhülse mit Steg zum Einhängen eines Karabinerhakens



- Einfassung aus Aluminium Spezial T-Profil
- verschiedenste Ausführungen
- Ausführung bei Aluminiumrohlingen 2-teilig
- Für Betonfertigelement muss ein Stapler zum Abladen vorhanden sein.
- Auflagekonsolen bei Kugelstossringen gegen Aufpreis möglich
- Revisionsschächte gegen Aufpreis möglich



Art.-Nr. Produktbeschreibung

Kugelstoß und Diskusring

1030210 Kugelstossring ohne Revisionsschacht , ohne Auflagekonsolen, 2-teilig

2030210 Kugelstossring behindertengerecht, mit 6 Fixierpunkten als Revisionschacht und Auflagekonsolen

4030210 Kugelstossring Betonfertigelement, mit Revisionschacht und Auflagekonsolen

1030200 Diskusring ohne Revisionsschacht, 2-teilig

2030200 Diskusring behindertengerecht, mit 6 Fixierpunkten als Revisionschacht

4030200 Diskusring Betonfertigelement, mit Revisionschacht

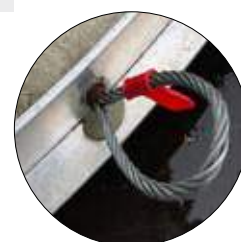
1030430 Kugelstossbalken Holz

4902312 Kugelstossbalken Kunststoff

2030435 Steinstossbalken, Länge 4 m, aus Aluminium

4902401 Speerabwurfbogen, weiß, mit Spikes

1030160 zusätzlicher Revisionsschacht für Diskus- und Kugelstoßring mit Steg

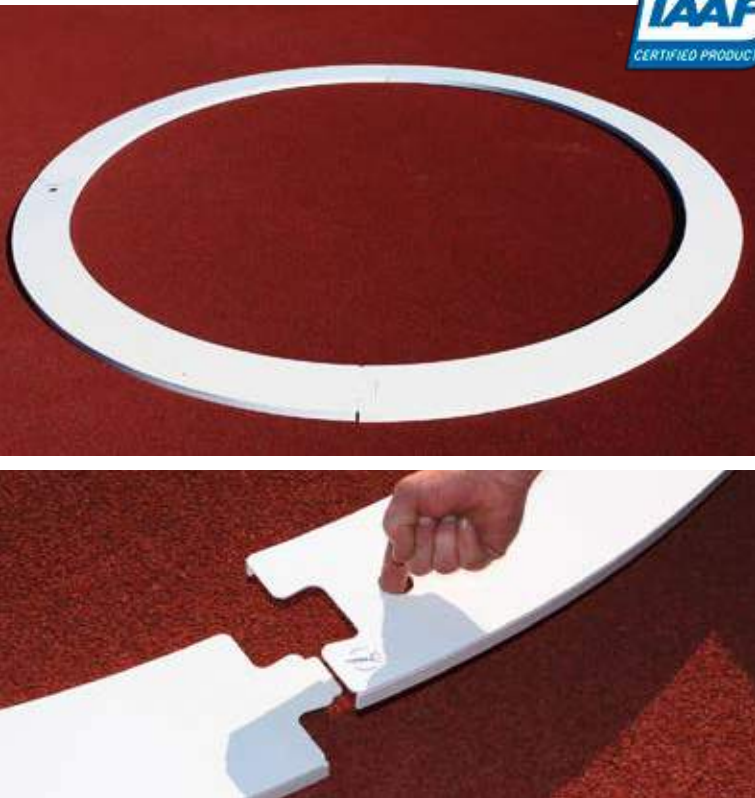


Betonringe inkl. Transportösen



Auflagekonsolen für Kugelstossbalken

Hammerwurfeinlegering



- Reduziert den Ringdurchmesser von 250 cm auf 213,5 cm
- Bestehend aus vier Ringelementen
- Aus verzinktem, pulverbeschichtetem Stahl
- IAAF-zertifiziert

Art.-Nr. Produktbeschreibung

Hammerwurfeinlegering

1030140 Hammerwurfeinlegering

Werferplatte



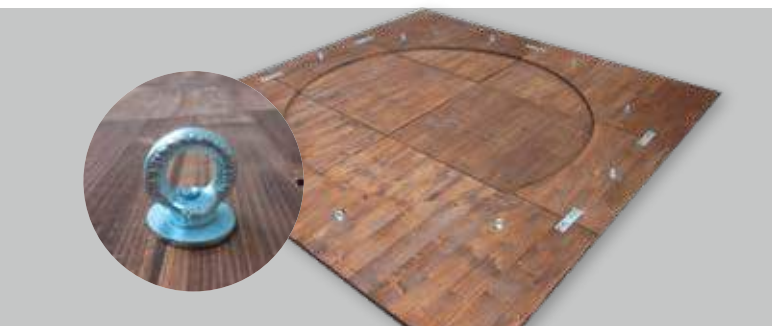
- Werferplatte aus Aluminium
- 2,00 m lang, 1,50 m breit
- weiße Mittellinie
- 6 Stk. variable Befestigungspunkte
- für Diskus und Kugelstoß geeignet

Art.-Nr. Produktbeschreibung

Werferplatte aus Aluminium

1030165 Werferplatte, behindertengerecht

Werferplatte aus Holz



- Werferplatte aus Holz
- 6-teilig
- behindertengerecht
- 8 Stk. Zurrösen

Art.-Nr. Produktbeschreibung

Werferplatte aus Holz

1030170 Werferplatte, Kugelstoßen

1030180 Werferplatte, Diskus

Ringabdeckung



- Für Kugel- & Diskusringe
- komplett aus Aluminium

Art.-Nr. Produktbeschreibung

Ringabdeckung

1030340 Ringabdeckung Aluminium

SCHUTZGITTER

Diskus & Hammerwurfgitter 7/10 m

- Aluminiumprofil 120/100 mm
- kein Verdrehen in der Hülse
- Galgen mit Seilführung
- inkl. Seilhaspel

Art.-Nr. Produktbeschreibung

Diskus & Hammerwurfgitter

1030290 Diskus & Hammerwurfgitter 7/10 m, inkl. Netz



Diskusgitter Zubehör

- 1030076 Aufpreis für umlaufende obere Netzstangen 7/10 m
 1030291 Netzabstandshalter pro Pfosten (Bedarf 10 Stk.)
 1030100 Standardbodenhülse Diskus / Hammerwurf
 1030120 Spezialbodenhülse Diskus / Hammerwurf



absenkbare
Laufwagen



Netzabstandshalter



ringsum Seilhaspel



Diskusgitter

- Aluminiumprofil 120/100 mm
- kein Verdrehen in der Hülse
- Galgen mit Seilführung
- inkl. Seilhaspel

Art.-Nr. Produktbeschreibung

Diskusgitter

- 1030070 Diskusschutzgitter 4 m
 1030071 Diskusschutzgitter 5,5 m
 1030072 Diskusschutzgitter 4/6 m
 1030073 Diskusschutzgitter 6,0 m

Diskusgitter Zubehör

- 1030075 Aufpreis für umlaufende obere Netzstangen
 1030291 Netzabstandshalter pro Pfosten (Bedarf 7 Stk.)
 1030100 Standardbodenhülse Diskus / Hammerwurf
 1030120 Spezialbodenhülse Diskus / Hammerwurf



ABB. Diskusgitter 6 / 4 m,
mit Netzstangen



ABB. Diskusgitter 4 m, mit Netzstangen

HÜRDEN



ABB. Wettkampfhürde



ABB. Übungshürde



Wettkampfhürde

- Wettkampfhürde aus Aluminium
- inkl. flexibler Holzleiste
- Höhen:
0,685 m; 0,762 m; 0,838 m; 0,914 m; 0,991 m; 1,067 m

Art.-Nr.	Produktbeschreibung
----------	---------------------



Hürden	
--------	--

- | | |
|---------|---------------------|
| 1010470 | Wettkampfhürde |
| 1010490 | Übungshürde |
| 4900271 | Ersatzhürdenleisten |



BEDRUCKUNG DER HÜRDENLEISTEN AUF ANFRAGE.

Hürdenwagen

- komplett aus Aluminium
- Platz für 20 Hürden
- ringsum mit Schwenkrädern
- inkl. Zugdeichsel

Art.-Nr.	Produktbeschreibung
----------	---------------------

Hürdenwagen	
-------------	--

- | | |
|---------|---------------------------|
| 1010520 | Hürdenwagen für 20 Hürden |
|---------|---------------------------|

HINDERNISSE

Hindernis ohne Querstrebe

- höhenregulierbar (0,762 m Frauen / 0,914 m Männer)
- komplett aus Aluminium, Holzbalken
- inkl. Gewichte im Rahmen

Art.-Nr. Produktbeschreibung

Hindernis

1010390	Hindernis ohne Querstrebe, 3,96 m
1010350	Hindernis ohne Querstrebe, 5,00 m
2010390	Ersatzbalken 3,96 m
2010350	Ersatzbalken 5,00 m



Hindernis mit Querstrebe

- Querstrebe für mehr Stabilität
- höhenregulierbar (0,762 m Frauen / 0,914 m Männer)
- komplett aus Aluminium, Holzbalken
- integrierte Gewichte im Rahmen

Art.-Nr. Produktbeschreibung

Hindernis

1100370	Hindernis mit Querstrebe, 3,96 m
1010360	Hindernis mit Querstrebe, 5,00 m
2090390	Ersatzbalken 3,96 m
2010350	Ersatzbalken 5,00 m



Wassergrabenhindernis

- höhenregulierbar (0,762 m Frauen / 0,914 m Männer)
- Standfüße 80x80 mm Aluminium, Holzbalken

Art.-Nr. Produktbeschreibung

Hindernis

1010410	Wassergrabenhindernis
1010330	Standardhülse Wassergrabenhindernis
1010340	Spezialhülse Wassergrabenhindernis
2010410	Ersatzbalken 3,66 m



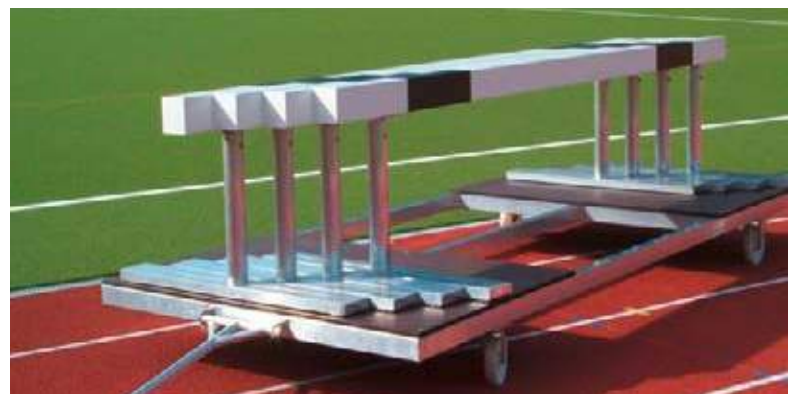
Hinderniswagen

- Wagen für 4 Stk. Hindernisse
- Polyamidräder
- mit Zugdeichsel

Art.-Nr. Produktbeschreibung

Hinderniswagen

1010400	Hinderniswagen für 4 Stk. Hindernisse
---------	---------------------------------------



WASSERGRABEN



Versorgungsschacht inkl. Abdeckung zum Befüllen und Ablassen des Wassers.

Wassergraben

- 3-teiliges Baukastenprinzip
- Aluminium Doppelhohlkammerprofil
- inkl. vordere Querstreben
- Versorgungsschacht gegen Aufpreis



Zu- und Ablauf im Versorgungsschacht

Art.-Nr. Produktbeschreibung

Wassergraben

- 1010285 Wassergraben Bausatz
- 1010280 Wassergraben Versorgungsschacht

Hülsen für Wassergrabenhindernis, angeschweisst

- 1010330 Standardhülse für Wassergrabenhindernis
- 1010340 Spezialhülse für Wassergrabenhindernis



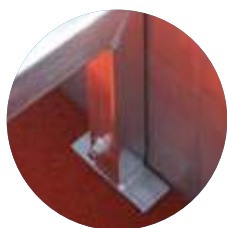
Wassergrabenabdeckung / Auflagekonsole

- Abdeckung aus Aluminium
- Nut- & Federprofil
- beschichtbar
- Auflagekonsolen in Höhe und Länge einstellbar

Art.-Nr. Produktbeschreibung

Wassergraben

- 1010310 Auflagekonsole für Wassergraben (3 STK. erforderlich)
- 1010270 Wassergrabenabdeckung beschichtbar



Standfuss einstellbar



in der Länge variabel

LAUFBAHNZARGE & STARTBLOCK



Laufbahnzarge

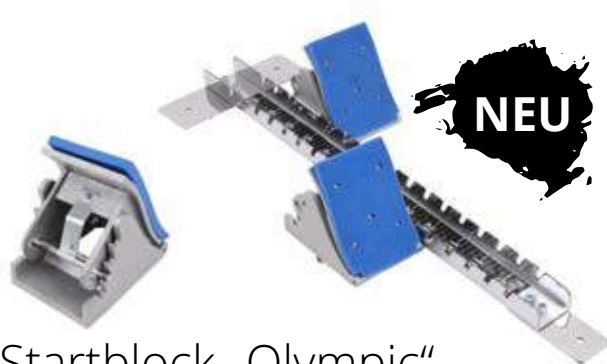
- Laufbahnzarge aus eloxiertem Aluminium-Spezialprofil
- gerade und gebogene Elemente
- integrierte Steckverbinder und Fixierstifte
- nutzbar auch als mobile Laufbahnabgrenzung

Länge: 5,0 m; Breite: 60 mm; Höhe: 50 mm
(2,5 m Elementlänge und Sonderradien auf Anfrage!)

Art.-Nr. Produktbeschreibung

Laufbahnzarge

1011260 Laufbahnzarge



Startblock „Olympic“

- für junge Sportler gut geeignet
- Anstellwinkel verstellbar
- Abstände der Klötze einstellbar
- aus Stahl, mit Kunststoffbelag, sehr verschleißarm

Art.-Nr. Produktbeschreibung

Startblock

1010550 Startblock „Olympic“



Startblock „New Olympic“

- breite Startschiene und breite Pedale
- Anstellwinkel verstellbar
- Abstände der Klötze einstellbar
- aus Aluminium, mit Gummibelag, sehr guter Halt

Art.-Nr. Produktbeschreibung

Startblock

1010560 Startblock „New Olympic“



LEICHTATHLETIK ZUBEHÖR



Weitenmarkierkästen

- dreieckig aus Glasfaser inkl. Ziffern
- oberer Griffauschnitt
- stapelbar

Art.-Nr. Produktbeschreibung

Weitenmarkierkästen

- | | |
|---------|---|
| 1031800 | Weitenmarkierkasten 1 Stk. |
| 1031810 | Weitenmarkierkästen (14 Kästen für Langwürfe) |
| 1031820 | Weitenmarkierkästen (26 Kästen für Langwürfe) |
| 1031830 | Weitenmarkierkästen (16 Kästen für Kugelstossen) |



Zielrichter- & Zeitnehmertreppe

- Aluminium vollverschweißt, Alu-natur
- extra breite Kunststoffräder
- einschl. Sitzschalen und Heberoller zum Transportieren

Art.-Nr. Produktbeschreibung

Zielrichter- & Zeitnehmertreppe

- | | |
|---------|--|
| 1010040 | Treppe, 6 Personen, mit Sitzen |
| 1010060 | Treppe, 8 Personen, mit Sitzen |
| 1010080 | Treppe, 12 Personen, mit Sitzen, zerlegt |



Startnummernkästen

- viereckig aus Glasfaser inkl. Ziffern, Höhe 45 cm
- oberer Griffauschnitt
- gelbe und rote Klappen für die Fehlstartanzeige
- stapelbar

Art.-Nr. Produktbeschreibung

Startnummernkästen

- | | |
|---------|---------------------------------------|
| 1010580 | Startnummernkästen (für eine Bahn) |
| 1010581 | Startnummernkästen (für vier Bahnen) |
| 1010582 | Startnummernkästen (für sechs Bahnen) |
| 1010583 | Startnummernkästen (für acht Bahnen) |
| 1010584 | Startnummernkästen (für zehn Bahnen) |



Athletenbank, fahrbar

- Länge 2,5 m / Höhe 2,1 m
- fahrbar mit Griff und Rädern
- Dach abklappbar

Art.-Nr. Produktbeschreibung

Athletenbank, fahrbar

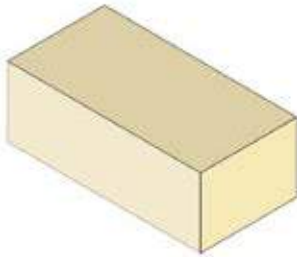
- | | |
|---------|--------------|
| 1011220 | Athletenbank |
|---------|--------------|

HOCHSPRUNG

Hochsprungmatte „basic“

Mit integrierter Schleißmatte. Durch die Schaumstoffelemente im Monoblock-System entsteht eine etwas härtere Landung. Die „basic“ Hochsprunganlage ist für den Schulsport geeignet, da hier die Fallhöhen meist niedriger sind.

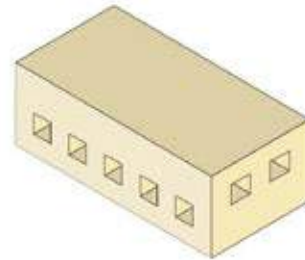
- Einsatz:** Schulsport
- Mattenkern:** Monoblock System RG 18
- Schleißmatte:** fester PUR Schaumstoff RG 20, 100 mm
- Bezug:** 1-teiliger Gesamtbezug mit wetterfestem Reissverschluss, Spikeschutzgittergewebe im Überzug integriert, spikessicher über die gesamte Aufsprungfläche garantiert optimale Luftzirkulation, seitlicher Bezug mit PVC-Planenstoff
- Unterboden:** Planenstoff, rutschfest



Hochsprungmatte „simple“

Dieses Kissen ist für den Schul- und Vereinssport geeignet. Das Hohlkammersystem sorgt für eine weiche Landung. Durch die integrierten Kanäle kann die Luft schnell entweichen. Die Schleißmatte ist durch einen Zwischenboden von den Hohlkammerblöcken getrennt.

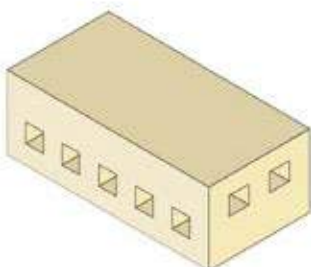
- Einsatz:** Schul- & Vereinssport
- Mattenkern:** Doppelhohlkammersystem RG 23
- Schleißmatte:** fester PUR Schaumstoff RG 20
- Zwischenboden:** aus PVC Planenstoff
- Bezug:** 2-teiliger Bezug inkl. Zwischenboden mit wetterfestem Reissverschluss Spikeschutz Gittergewebe (spikessicher) über die gesamte Aufsprungfläche garantiert optimale Luftzirkulation, seitlicher Bezug mit PVC-Planenstoff
- Unterboden:** Planenstoff, rutschfest



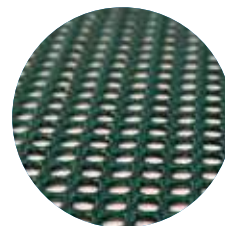
Hochsprungmatte „pro“

Die „pro“ Ausführung ist für anspruchsvolle Anwendungen und Anwender mehr als geeignet. Durch das quer angeordnete Doppelhohlkammer-System ist eine der weichsten Landungen garantiert. Die Hohlkammerblöcke sind zusätzlich einzeln bezogen. Die Schleißmatte ist durch einen Zwischenboden von den Hohlkammerblöcken getrennt.

- Einsatz:** Vereinssport & Wettkampf
- Mattenkern:** Doppelhohlkammersystem RG 23
- Schleißmatte:** fester PUR Schaumstoff RG 20
- Zwischenboden:** aus PVC Planenstoff
- Bezug:** 2-teiliger Bezug inkl. Zwischenboden mit wetterfestem Reissverschluss Spikeschutz Gittergewebe (spikessicher) über die gesamte Aufsprungfläche garantiert optimale Luftzirkulation, seitlicher Bezug mit PVC-Planenstoff
- Unterboden:** Planenstoff, rutschfest



SCHWARZER PLANENSTOFF, GRÜNES GITTERGEWEBE
(ALTERNATIV AUCH IN ANDEREN FARBEN ERHÄLTlich)



Das Spikeschutz-Gittergewebe ist besonders hautsympathisch und äußerst reißfest.



Hohlkammer, hochflexibel und langlebig



HOCHSPRUNG



HINWEIS:
ALLE KISSEN KÖNNEN MIT EINEM INTEGRIERTEN PE-LATTENROST AUSGESTATTET WERDEN.

VORTEILE:

- **FESTER SITZ, DA AUFLAGERASTER IM KISSEN INTEGRIERT**
- **KEINE VERLETZUNGSGEFAHR**
- **PLATZSPAREND BEI DER EINLAGERUNG**

Breite	Tiefe	Höhe	Basic	Simple	Pro	Regenhaube
400 cm	300 cm	40 cm	Art. 4404340	Art. 4414340	Art. 4424340	Art. 4434340
400 cm	300 cm	50 cm	Art. 4404350	Art. 4414350	Art. 4424350	Art. 4434350
400 cm	300 cm	60 cm	Art. 4404360	Art. 4414360	Art. 4424360	Art. 4434360
500 cm	300 cm	40 cm	Art. 4405340	Art. 4415340	Art. 4425340	Art. 4435340
500 cm	300 cm	50 cm	Art. 4405350	Art. 4415350	Art. 4425350	Art. 4435350
500 cm	300 cm	60 cm	Art. 4405360	Art. 4415360	Art. 4425360	Art. 4435360
500 cm	400 cm	40 cm	Art. 4405440	Art. 4415440	Art. 4425440	Art. 4435440
500 cm	400 cm	50 cm	Art. 4405450	Art. 4415450	Art. 4425450	Art. 4435450
500 cm	400 cm	60 cm	Art. 4405460	Art. 4415460	Art. 4425460	Art. 4435460
600 cm	300 cm	40 cm	Art. 4406340	Art. 4416340	Art. 4426340	Art. 4436340
600 cm	300 cm	50 cm	Art. 4406350	Art. 4416350	Art. 4426350	Art. 4436350
600 cm	300 cm	60 cm	Art. 4406360	Art. 4416360	Art. 4426360	Art. 4436360
600 cm	400 cm	50 cm	Art. 4406450	Art. 4416450	Art. 4426450	Art. 4436450
600 cm	400 cm	60 cm	Art. 4406460	Art. 4416460	Art. 4426460	Art. 4436460
600 cm	400 cm	70 cm	Art. 4406470	Art. 4416470	Art. 4426470	Art. 4436470

HOCHSPRUNG

Hochsprungmatte, klappbar

Art.-Nr. Produktbeschreibung

Hochsprungmatte, klappbar

- 4217000 Hochsprungmatte „klappbar“ 600 x 300 x 60 cm, inkl. fahrbarem Raster
- 4217050 Regenhaube Hochsprung klappbar 600 x 300 x 60 cm
- 4217060 Regenhaube Hochsprung klappbar 600 x 150 x 120 cm

- 4217100 Hochsprungmatte „klappbar“ 500 x 300 x 60 cm, inkl. fahrbarem Raster
- 4217150 Regenhaube Hochsprung klappbar 500 x 300 x 60 cm
- 4217160 Regenhaube Hochsprung klappbar 500 x 150 x 120 cm

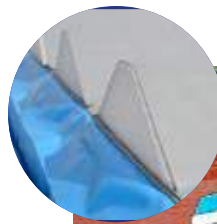


ABB. integriertes Raster



Auflageraster Hochsprungkissen

- Auflageraster komplett aus Aluminium
- 2-teilig
- inkl. Mattenbügel

Art.-Nr. Produktbeschreibung

Auflageraster Hochsprungkissen

- 2236013 Auflageraster Hochsprungkissen 5x3 m
- 2236014 Auflageraster Hochsprungkissen 6x4 m
- 2236016 Aufpreis für fahrbares Raster, Hochsprung

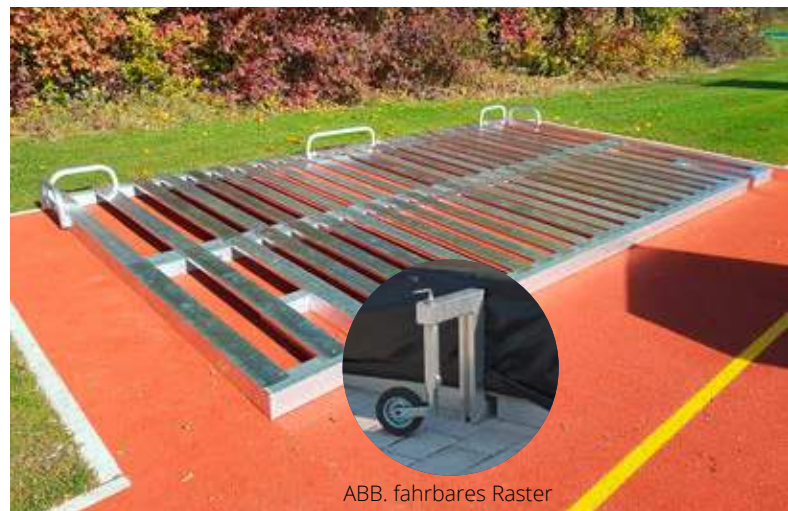


ABB. fahrbares Raster



Hochsprunglatte

Art.-Nr. Produktbeschreibung

Hochsprunglatte

- 4025400 Hochsprunglatte 5-Punkt
- 4024400 Hochsprunglatte 3-Punkt

Hochsprungständer



- Hochsprungständer aus Aluminium inkl. T-Fuss mit int. Gewichten
- abgerundete Kanten
- Höhe von 50 - 250 cm, alternativ 50 - 300 cm

Art.-Nr. Produktbeschreibung

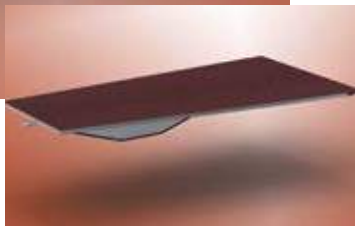
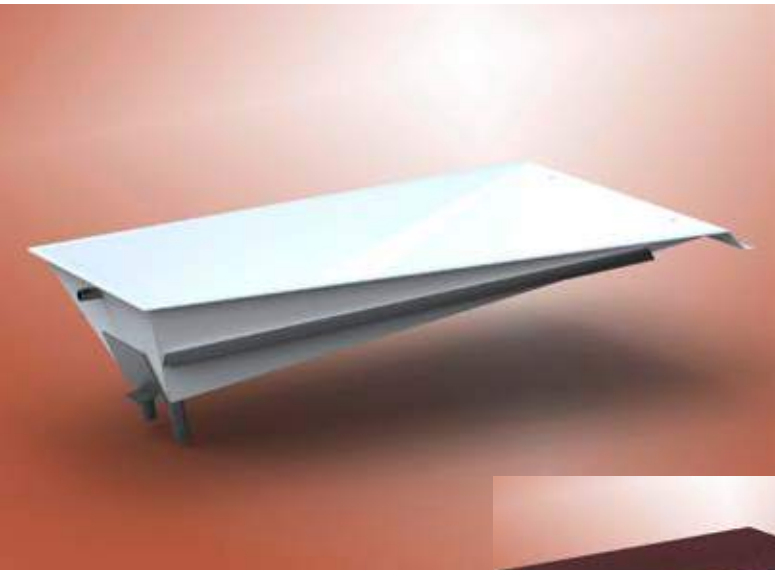
Hochsprungständer

- 1020510 Hochsprungständer 0,5 - 2,5 m
- 1020560 Hochsprungständer 0,5 - 3,0 m

- 2012001 Mehrfachlattenauflieger
- 2012002 Lattenumlenkbügel
- 2012003 Dosenlibelle Hochsprungständer



STABHOCHSPRUNG



Einstichkasten „Standard“

- Einstichkasten aus Edelstahl
- innen weiß
- inkl. zwei Drainageöffnungen
- Einlegeblock aus Aluminium beschichtbar

Art.-Nr. Produktbeschreibung

Einstichkasten Standard

- 1020290 Einstichkasten Standard
- 1020310 Einlegeblock für Einstichkasten Standard, beschichtbar



Einstichkasten „Betonelement“

- inkl. Revisionschacht
- innen weiß lackiert
- mit Ankerösen zum Transport
- einfach in Beton setzen und ausrichten!

Art.-Nr. Produktbeschreibung

Einstichkasten Betonfertigelement

- 4902705 Einstichkasten Betonfertigelement



Stabhochsprungständer „Comfort“ in Laufschienen

- Aluminium-Konstruktion aus Spezialprofil 98 x 142 mm
- sämtliche Funktionsteile aus nichtrostenden Materialien
- im Spannungsbereich bis 10 mm dick, weiß Pulverbeschichtet
- Ständerhülse und Schlitten verschweißt
- Schlitten wird auf hochwertigen Polyamidrollen in der Führungsschiene geleitet
- Lattenaufleger in der Führung am Ausleger nach Vorschrift verstellbar
- Lattenaufleger höhenverstellbar von 150 bis 650 cm
- mit Zahnriemensystem und Kurbel

Art.-Nr. Produktbeschreibung

Stabhochsprungständer

- 1020010 Stabhochsprungständer in Laufschienen
- 1020020 Laufschienen (Bedarf 2 Stk.)



Stabhochsprungständer „Comfort“ in Bodenhülsen

Stufenlose
Tiefenverstellung am
Aufleger



Auslage von 0-80
über Klemmschraube
verstellbar
mit Führung
0-80



Kurbel abnehmbar
inkl. Feststeller



Sprunghöhe
ablesbar inkl. Feinjustierschraube



- Aluminium-Konstruktion aus Spezialprofil 98 x 142 mm
- sämtliche Funktionsteile aus nichtrostenden Materialien
- im Spannungsbereich bis 10 mm dick, weiß Pulverbeschichtet
- mit Standardbodenhülse und Deckel
- Lattenaufleger in der Führung am Ausleger nach Vorschrift verstellbar
- Lattenaufleger höhenverstellbar von 150 bis 650 cm
- mit Zahnriemensystem und Kurbel
- direktes Ablesen der Sprunghöhen
- Ablesefenster mit Feinjustierung bezüglich Latte und Absprungniveau
- verletzungsneutral, ohne in den Sprungraum hineinragende Bauteile

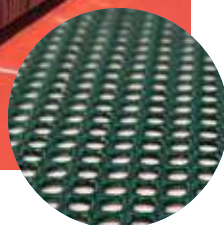
Art.-Nr. Produktbeschreibung

Stabhochsprunganlage

- 4902613 Stabhochsprunganlage „Comfort“
- 4901109 Zulage für Spezialhülse, beschichtbar
- 4902615 wie Art. 4902613, jedoch freistehend mit Gewichten
- 4382930 Säulenschutzpolster für Stabhochsprungständer



Stabhochsprungmatten



Optimale Ausführung für Vereinssport und nationale Wettkämpfe. Durch die integrierten Quer- und Längskanäle kann die Luft sehr schnell entweichen. Mit diesem Hohlkammer-System ist eine der weichsten Landungen garantiert. Das Spikeschutz-Gittergewebe ist besonders hautsympathisch und äußerst reissfest.

**SCHWARZER PLANENSTOFF,
GRÜNES GITTERGEWEBE
(ALTERNATIV AUCH IN ANDEREN
FARBEN ERHÄLTlich)**

Gitterschutzgewebe:

- besonders hautsympathisch
- äußerst reißfest
- Athlet wird vor Rutschbrand geschützt
- optimale Luftzirkulation

Stabhochsprungmatte „basic“

Mit integrierter Schleißmatte. Durch die Schaumstoffelemente im Monoblock-System entsteht eine etwas härtere Landung. Die „basic“ Hochsprunganlage ist für den Schulsport geeignet, da hier die Fallhöhen meist niedriger sind.

- Einsatz:** Schulsport
- Mattenkern:** Monoblock System RG 18
- Schleißmatte:** fester PUR Schaumstoff RG 20, 100 mm
- Bezug:** 1-teiliger Gesamtbezug mit wetterfestem Reißverschluss, Spikeschutzgittergewebe im Überzug integriert, spikessicher über die gesamte Aufsprungfläche garantiert optimale Luftzirkulation, seitlicher Bezug mit PVC-Planenstoff
- Unterboden:** Planenstoff, rutschfest

Stabhochsprungmatte „simple“

Dieses Kissen ist für den Schul- und Vereinssport geeignet. Das Hohlkammersystem sorgt für eine weiche Landung. Durch die integrierten Kanäle kann die Luft schnell entweichen. Die Schleißmatte ist durch einen Zwischenboden von den Hohlkammerblöcken getrennt.

- Einsatz:** Schul- & Vereinssport
- Mattenkern:** Doppelhohlkammersystem RG 23
- Schleißmatte:** fester PUR Schamustoff RG 20
- Zwischenboden:** aus PVC Planenstoff
- Bezug:** 2-teiliger Bezug inkl. Zwischenboden mit wetterfestem Reißverschluss Spikeschutz Gittergewebe (spikessicher) über die gesamte Ausprungsfläche garantiert optimale Luftzirkulation, seitlicher Bezug mit PVC-Planenstoff
- Unterboden:** Planenstoff, rutschfest

Stabhochsprungmatte „pro“

Die „pro“ Ausführung ist für anspruchsvolle Anwendungen und Anwender mehr als geeignet. Durch das quer angeordnete Doppelhohlkammer-System ist eine der weichsten Landungen garantiert. Die Hohlkammerblöcke sind zusätzlich einzeln bezogen. Die Schleißmatte ist durch einen Zwischenboden von den Hohlkammerblöcken getrennt.

- Einsatz:** Vereinssport & Wettkampf
- Mattenkern:** Doppelhohlkammersystem RG 23
- Schleißmatte:** fester PUR Schaumstoff RG 20
- Zwischenboden:** aus PVC Planenstoff
- Bezug:** 2-teiliger Bezug inkl. Zwischenboden mit wetterfestem Reißverschluss Spikeschutz Gittergewebe (spikessicher) über die gesamte Aufsprungfläche garantiert optimale Luftzirkulation, seitlicher Bezug mit PVC-Planenstoff
- Unterboden:** Planenstoff, rutschfest

Tiefe	Breite	Höhe		Basic	Simple	Pro	Regenhaube
650 cm	500 cm	80 cm	Trainingskissen	Art. 4446558	Art. 4456558	Art. 4466558	Art. 4436558
700 cm	500 cm	80 cm	DLV Norm	Art. 4447058	Art. 4457058	Art. 4467058	Art. 4437058
800 cm	600 cm	80 cm	IAAF Norm inkl. Zertifikat 	Art. 4448068	Art. 4458068	Art. 4468068	Art. 4438068

EBENFALLS ERHÄLTLICH:

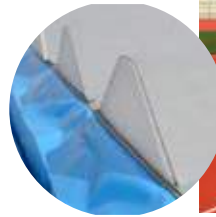
- SEITLICHE ZUSATZPOLSTER FÜR LAUFSCHIENEN
- VORSATZBLÖCKE IN VERSCHIEDENEN GRÖSSEN
- SCHAUMSTOFFBLOCK FÜR DEN EINSTICHKASTENBEREICH
- STÄNDERPOLSTER

HINWEIS:

ALLE KISSEN KÖNNEN MIT EINEM INTEGRIERTEN PE-LATTENROST AUSGESTATTET WERDEN.

VORTEILE:

- FESTER SITZ, DA AUFLAGERASTER IM KISSEN INTEGRIERT
- KEINE VERLETZUNGSGEFAHR
- PLATZSPAREND BEI DER EINLAGERUNG



Auflageraster für Stabhochsprungkissen

- komplett aus Aluminium
- mehrteilig
- Abstand der Auflageflächen ca. 12 cm
- inkl. Mattenbügel

Art.-Nr. Produktbeschreibung

Auflageraster

- 2236000 Auflageraster Stabhochsprungkissen 6,50 x 5,50 m aus Aluminium, mehrteilig
- 2236011 Auflageraster Stabhochsprungkissen 8,00 x 6,00 m aus Aluminium, mehrteilig



Ablagegestell

- komplett aus Aluminium
- 20 Ablagefächer
- für Sprungstäbe & Sprunglatten
- farbig gegen Aufpreis

Art.-Nr. Produktbeschreibung

Ablagegestell

- 1020590 Ablagegestell



Stabhochsprunglatten

Art.-Nr. Produktbeschreibung

Stabhochsprunglatte

- 4024450 Stabhochsprunglatte 5-Punkt, IAAF- Zertifiziert
- 4026450 Stabhochsprunglatte 3-Punkt



SICHERHEITSABDECKUNGEN

Sicherheitsabdeckung „Strong“



Eigenschaften aller Abdeckungen:

- komplett aus Aluminium
- vorgespannte, gewölbte Dachform
- nagetiersicher bei abgesenkter Abdeckung

Stabhochsprung- Abdeckung 1-teilig:

- 3-teilig, an den Stoßflächen innenliegend verschraubt
- stirnseitig mit einer Klappe mit Griff
- Klappe wird durch Gasdruckfedern geöffnet

Achtung! Bei einer 1-teiligen Abdeckung nur fahrbar, nicht lenkbar!

Art.-Nr. Produktbeschreibung

Stabhochsprungabdeckung 1-teilig

2236022 Stabhochsprungabdeckung mit Klappe einseitig

2236024 Zuschlag für zusätzliche Klappe (auf Anfrage)

- vollflächige Auflage
- inkl. seitlichen Griffen
- Absenkung über Spindel mit Kurbel

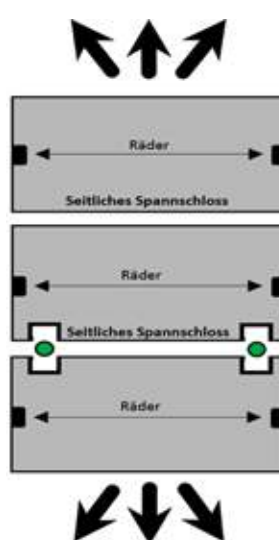
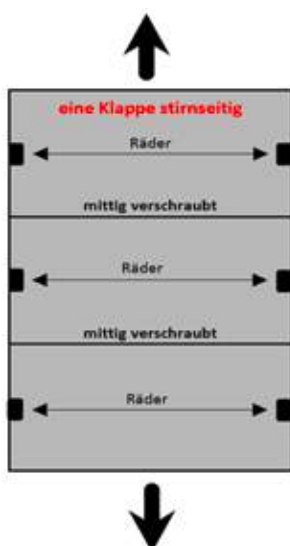
Stabhochsprung- Abdeckung 3-teilig:

- geschlossene Stirnseiten
- inkl. seitlichen Spannhebeln zur Verbindung der Abdeckung
- Führungszapfen zur Verbindung
- Einzelteile lenkbar

Art.-Nr. Produktbeschreibung

Stabhochsprungabdeckung 3-teilig

2236023 Stabhochsprungabdeckung, lenkbar





Hochsprung-Abdeckung, 1-teilig:

- 2-teilig, in der Mitte innenliegend verschraubt
- stirnseitig mit einer Klappe mit Griff
- Klappe wird durch Gasdruckfedern geöffnet

Achtung! Bei einer 1-teiligen Abdeckung nur fahrbar, nicht lenkbar!

Art.-Nr. Produktbeschreibung

Hochsprungabdeckung 1-teilig

- 2236020 Hochsprungabdeckung mit Klappe, einseitig
- 2236024 Zuschlag für zusätzliche Klappe (auf Anfrage)

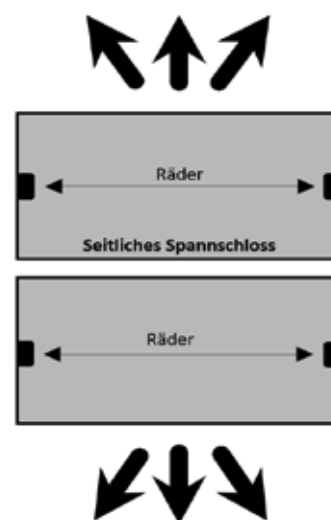
Hochsprung-Abdeckung 2-teilig:

- geschlossene Stirnseiten
- inkl. seitlichen Spannhebeln zur Verbindung der Abdeckung
- Einzelteile lenkbar

Art.-Nr. Produktbeschreibung

Hochsprungabdeckung 2-teilig

- 2236021 Hochsprungabdeckung, lenkbar



SICHERHEITSABDECKUNGEN



Abb. Abdeckung „Strong“

Sicherheitsabdeckung „Basic“

Fahrbare Abdeckung für Hoch- und Stabhochsprunganlagen

- Grundrahmen Aluminium, vollverschweißt
- Seitenflächen Alu-Kassetten
- Dachkonstruktion aus Alu-Bordwandprofilen
- Oberfläche begehbar
- große, verdeckt angeordnete Kunststoffräder machen die Anlage leicht verschiebbar
- Lieferung zwei- oder dreiteilig
- die Elemente werden mit Spannhebelverschluss fest zusammen gedrückt
- abschließbar (Schloss gehört nicht zum Lieferumfang)
- mit großen, starren Laufrädern

Art.-Nr. Produktbeschreibung

Sicherheitsabdeckung „Basic“

- | | |
|---------|--|
| 4902680 | Hochsprungabdeckung |
| 4902685 | Stabhochsprungabdeckung |
| 4902698 | Zulage für absenkbare Konstruktion (ohne ABB.) |
| 4902690 | Zulage für 2 Lenkräder je Element bei Hochsprung |
| 4902695 | Zulage für 2 Lenkräder je Element bei Stabhochsprung |
| 4902696 | Zulage Klappmechanismus an einer Strinseite, wenn die Ablage nur nach einer Seite verschoben werden kann |

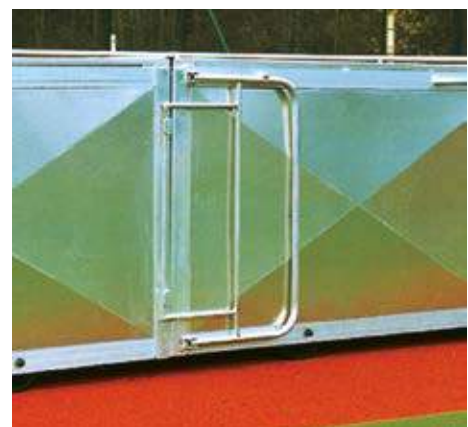


ABB. Spannhebelverschluss



ABB. Sicherheitsabdeckung Basic



ABB. Klappmechanismus für Sicherheitsabdeckung Basic Art.-Nr. 4902696

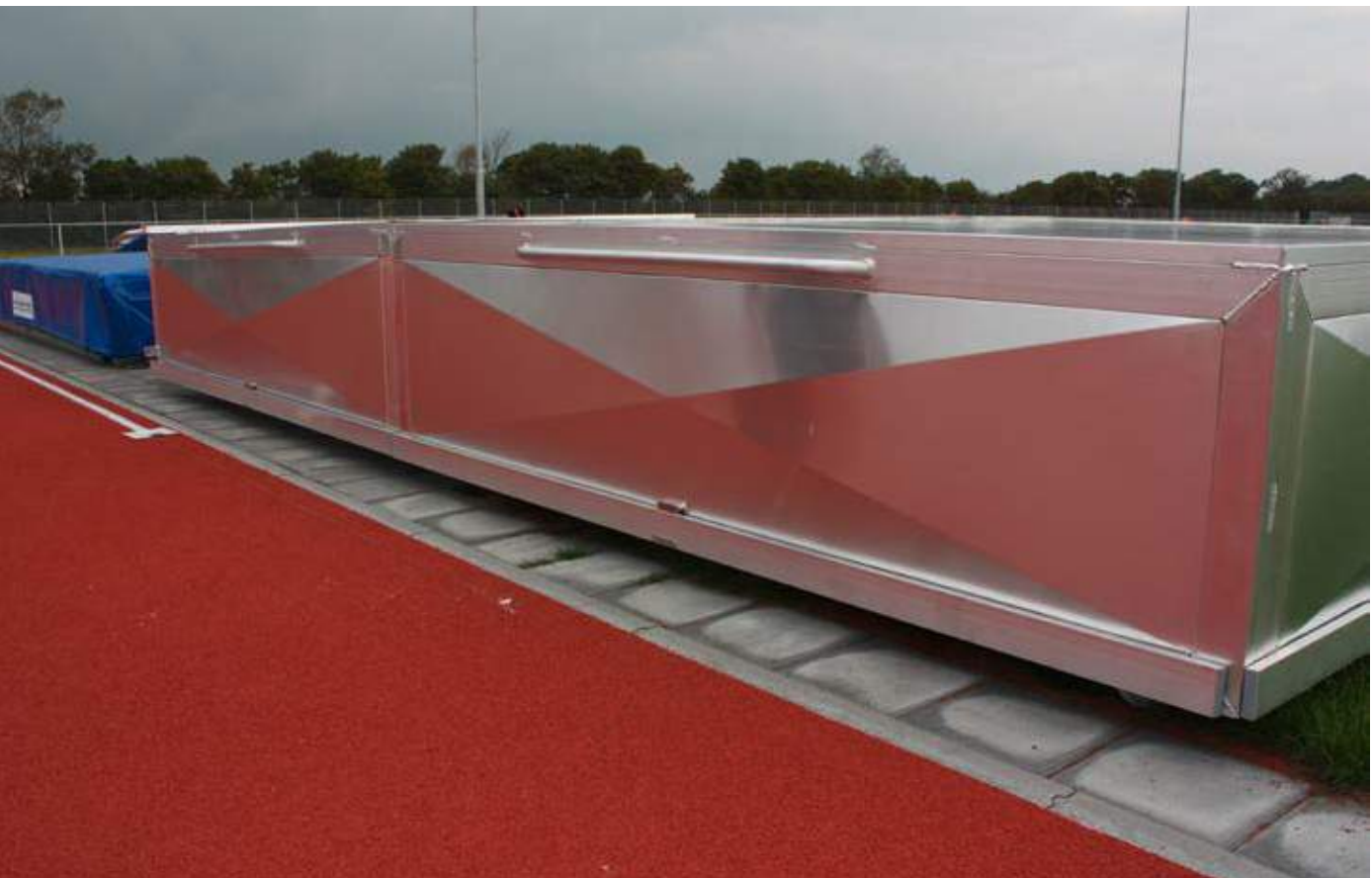


ABB. Sicherheitsabdeckung Basic

OUTDOOR WORKOUT



- nach „DIN EN 1176“ (Spielplatzgeräte) (nur bei Typ Small & Medium)
- nach „DIN EN 16630“ (Fitnessgeräte im Außenbereich) (alle Typen)
- Stahl verzinkt und pulverbeschichtet
- Befestigung über Fundament, alternativ zum Aufdübeln

- Pfosten aus 80 x 80 x 3 mm, Standard in RAL 9005 tiefschwarz
- Streben aus 60 x 60 x 3 mm, Standard in RAL 6018 gelbgrün
- Griffstangen aus Ø 33,7 x 3,2 mm, Standard in RAL 6018 gelbgrün
- andere RAL-Faben auf Anfrage
- Pfosten optional mit LED-Lichtern erhältlich

Workout „small“

Nach DIN EN 1176:

max. Fallhöhe 2300 mm
Platzbedarf 49,5 m² (6,1 x 8,1 m)

Nach DIN EN 16630:

max. Fallhöhe 1300 mm
Platzbedarf 42 m² (5,6 x 7,5 m)

Länge 4480 mm

Breite 2610 mm

Höhe 2400 mm

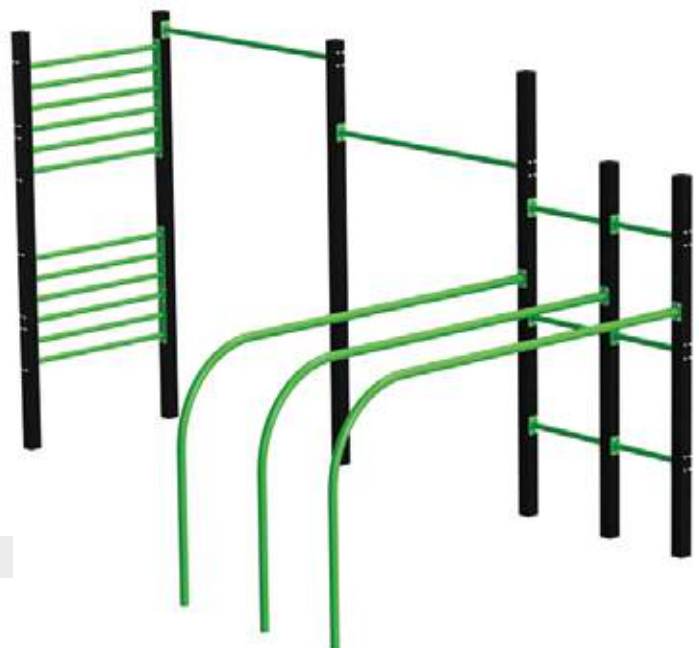
- 2x Pull Up Bars, verschiedene Höhen
- 1x Double Parallel Bars
- 1x Swedish Wall

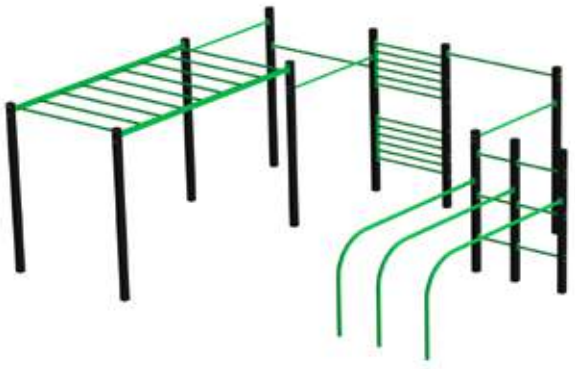
Art.-Nr. Produktbeschreibung

Workout „small“

4600010 zum Einbetonieren

4600011 zum Aufdübeln





Workout „medium“

Nach DIN EN 1176:

max. Fallhöhe 2300 mm
 Platzbedarf 80 m² (8,9 x 9,0 m)

Nach DIN EN 16630:

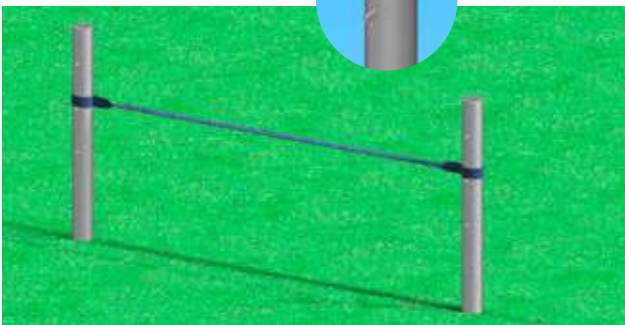
max. Fallhöhe 1300 mm
 Platzbedarf 66 m² (8,5 x 7,7 m)

Länge 5560 mm • 5x Pull Up Bars, verschiedene Höhen
 Breite 4760 mm • 1x Double Parallel Bars
 Höhe 2400 mm • 1x Swedish Wall
 • 1x Monkey Bar

Art.-Nr. Produktbeschreibung

Workout „medium“

4600020 zum Einbetonieren
 4600021 zum Aufdübeln



Slacklinepfosten

- Slacklinepfosten aus Aluminium
- 120x100 mm Profil, mit Stahlkern
- Gesamtlänge 160 cm, sichtbare Länge 120 cm
- Bolzen auf 50, 75 und 100 cm

Art.-Nr. Produktbeschreibung

Slacklinepfosten

2901000 Slacklinepfosten aus Aluminium mit Stahlkern
 2901001 Spezialhülse für Slackline
 2901002 Standardhülse für Slackline
 4001000 Slackline Gibbon Classic Line 15 m



Workout „large“

Nach DIN EN 16630:

max. Fallhöhe 2300 mm
 Platzbedarf 107 m² (13,6 x 7,9 m)

Länge 10570 mm • 11x Pull Up Bars, verschiedene Höhen
 Breite 4880 mm • 2x Double Parallel Bars
 Höhe 2400 mm • 1x Swedish Wall
 • 1x Monkey Bar
 • 2x Push Up bars

Art.-Nr. Produktbeschreibung

Workout „large“

4600030 zum Einbetonieren
 4600031 zum Aufdübeln



Outdoor Aufbewahrungsbox

Aufbewahrungsbox aus Aluminium Hohlkammerprofil, vollverschweißt, im Bodenbereich mit 4 angeschweißten Laschen, mit Bohrung zur Bodenverankerung, Deckel mit Scharnier, Griff, Gasdruckfeder mit Überstand, alle Größen möglich

Art.-Nr. Produktbeschreibung

Aufbewahrungsbox

2530506	Größe 300 / 50 / 60 cm	2550001	Spielfpostenhalterung 1 Paar
2535506	Größe 350 / 50 / 60 cm	2550002	Spielfpostenhalterung 2 Paar
2540506	Größe 400 / 50 / 60 cm	2550003	Tragegriffe bei 50 cm Breite
		2550004	Tragegriffe bei 100 cm Breite
		2550005	Mehrpriis fahrbar

BEACHSPORT



BEACHSOCCER



Beach Soccertor

- 5,50 m x 2,20 m
- gelb beschichtet
- Auslage 80/150 cm
- steckbare Tore mit Netzbügel

Art.-Nr. Produktbeschreibung

Beach Soccertor

- | | |
|---------|---|
| 2800201 | Beach Soccertor, vollverschweißt, Basic |
| 2800203 | Beach Soccertor, vollverschweißt, Smart |
| 2801201 | Beach Soccertor, steckbar, Basic |
| 2801203 | Beach Soccertor, steckbar, Smart |

Beach Handballtor

- 3,00 m x 2,00 m
- gelb beschichtet
- steckbare Ausführung Tore mit Netzbügel

Art.-Nr. Produktbeschreibung

Beach Handballtor

- | | |
|---------|---|
| 2800101 | Beach Handballtor, vollverschweißt, Basic |
| 2800103 | Beach Handballtor, vollverschweißt, Smart |
| 2801101 | Beach Handballtor, steckbar, Basic |
| 2801103 | Beach Handballtor, steckbar, Smart |

Zubehör Beachsoccer / Beachhandball

Art.-Nr. Produktbeschreibung

Zubehör

- | | |
|---------|---|
| 4801193 | Beschwerungskette für Beach Handballtore, Tortiefe 100 cm, Länge 5,00 m |
| 4810114 | Beach Handballnetz, 4 mm, gelb |
| 4810175 | Beschwerungskette für Beach Soccertore, Tortiefe 150 cm, Länge 8,70 m |
| 4810151 | Beach Soccenetz, 4 mm, blau |



Hülsen auf Seite 113



Beach Volleyballanlage „Competition“



- Aluminiumprofil 120x100 mm
- Wandstärke 4/6 mm
- Höhenverstellung innenliegend
- Pfosten Aluminium eloxiert
- Netzspannung über Kurbel, abnehmbar
- Höhenverstellung bei gespanntem Netz

Art.-Nr. Produktbeschreibung

Beach Volleyball Competition

2800302 Beach Volleyball, Competition

4800305 Mehrpreis Pulverbeschichtung

**HINWEIS:
NICHT KOMPATIBEL MIT STAHL BODENPLATTEN**



Beach Volleyballanlage „Freizeit“

- wählbar aus Profil 120x100 mm oder 80x80 mm
- höhenverstellbar durch Aussenschieber
- Pfosten in Aluminium blank

Art.-Nr. Produktbeschreibung

Beachvolleyball Anlage

2800301 Beach Volleyball, Freizeit, 120 x 100 mm

2800309 Beach Volleyball, Freizeit, 80 x 80 mm



Beach Badminton

- Aluminiumprofil 120 x 100 mm
- höhenverstellbar durch Aussenschieber
- Pfosten in Aluminium blank

Art.-Nr. Produktbeschreibung

Beach Badminton

2800310 Beach Badminton, Spannhöhe 155 cm

Beachmarkierungen

Art.-Nr. Produktbeschreibung

Beachspielfeldmarkierung inkl. Sandanker

- 4800554 Volleyball 8 x16 m, Bandbreite 50 cm, Farbe: blau
 4800555 Volleyball, 9 x18 m verstellbar auf 8 x16 m, Bandbreite 50 cm, Farbe: blau
 4810191 Soccer, 36,50 x 27,50 m, Bandbreite 10 cm, Farbe: blau
 4801195 Handball, 27 x 12 m, Bandbreite 50 cm, Farbe: blau



Beachnetze & Antennen

Art.-Nr. Produktbeschreibung

Beachvolleyballnetz und Antennen

- 4850906 Beach Volleyballnetz, 2 mm, gelbes PVC Band, 9,50 x 1,00 m, Leine 11,70 m
 4805044 Beach Volleyballnetz Turnier, 3 mm, DVV, neonpink
 4800606 Beach Badminton Netz, 1 mm, 6,00 x 0,76 m, gelb
 4800509 Beach-Antennen einteilig, DVV Prüfzeichen, gelb
 4805029 Beach-Antennen zweiteilig, Länge 1,80 m



Schutzpolster

Art.-Nr. Produktbeschreibung

Schutzpolster

- 4801000 Schutzpolster 120/100 mm, mit einzelnen Klettband
 4801100 Schutzpolster 80/80 mm, mit einzelnen Klettband

Beachhülsen

Art.-Nr. Produktbeschreibung

Beach Bodenhülsen

- 2800303 Beach Volleyballhülse, 120/100 mm
 2800305 Beach Volleyballhülse, 80/80 mm
 2800304 Beach Volleyballhülse, vertiefter Einbau mit Manschette, 120/100 mm
 2800306 Beach Volleyballhülse, vertiefter Einbau mit Manschette, 80/80 mm
 2800502 Stahl Bodenplatte für Beachvolleyball, Freizeitanlage, 120/100 mm
 2800505 Stahl Bodenplatte für Beachvolleyball, Freizeitanlage, 80/80 mm
 2800504 Stahl Bodenplatte für Beach Soccer / Handball, ohne Neigung



Beachabdeckung

- stabiles Gittergewebe, ringsum mit Hohlraum
- Farbe: moosgrün
- umlaufende Gliederkette (6 mm, feuerverzinkt) zur Beschwerung in den Saum eingearbeitet
- 4 offene Ecken mit Karabinerhaken zum Einhängen

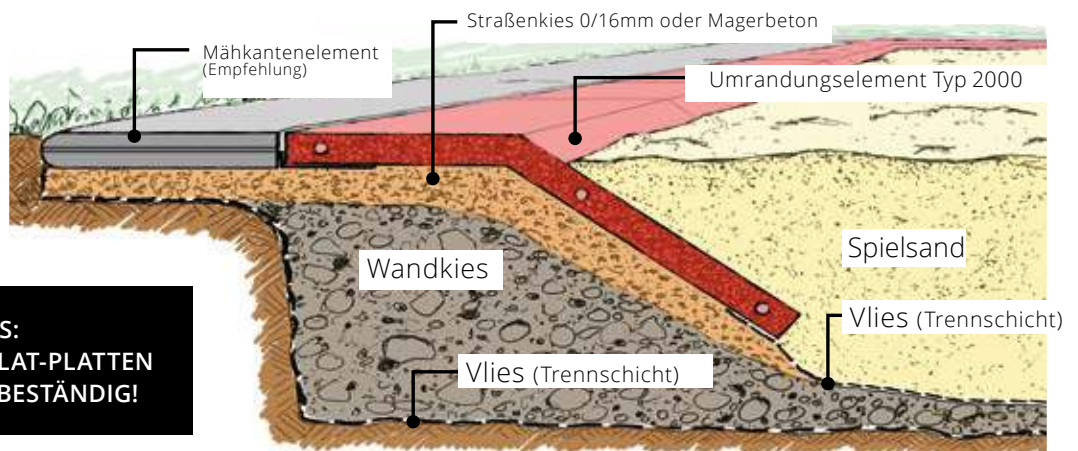
Art.-Nr. Produktbeschreibung

Abdeckung

- 4030020 Abdeckung, lose, mit Gliederkette



Beach Umrandungselement vertiefte Lösung „Typ 2000“



**HINWEIS:
DIE GUMMIGRANULAT-PLATTEN
SIND NICHT FARBBESTÄNDIG!**

Beach-Umrandung Typ 2000, «vertiefte Lösung», Bestehend aus Führungs- und Stabilisationselement aus sendzimirverzinktem Stahl und polyurethan-gebundene Gummigranulat-Platte (nicht farbbeständig)

Beachfeld 22 x 14 m (Innenmass)
für ein Volleyball-Spielfeld

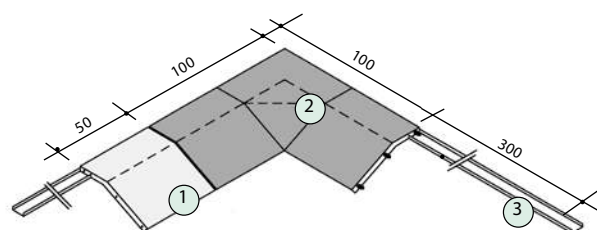
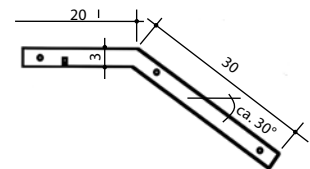
Beachfeld 26 x 22 m (Innenmass)
für Volleyball-Doppelspielfeld

Beachfeld 39 x 28 m (Innenmass)
für ein Soccer-Spielfeld

Art.-Nr. Produktbeschreibung

Elemente Typ 2000

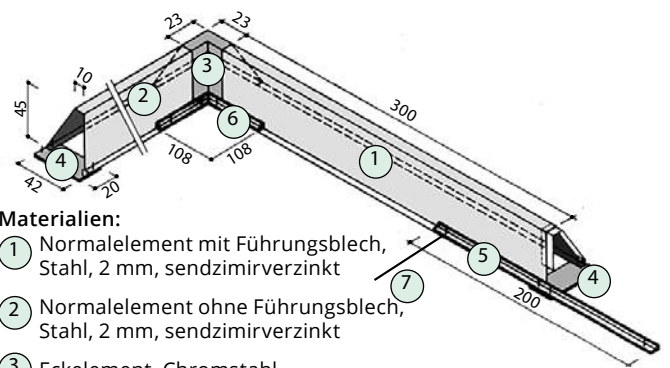
- 3030005 Stabilisationselement 200 cm
- 3030100 Normalelement rot
- 3030101 Eckelement rot
- 3030110 Normalelement grün
- 3030111 Eckelement grün
- 3030115 Verlegesablone
- 3621420 PUR Kleber rot
- 3621421 PUR Kleber grün



Materialien:

- ① Normalelement, Gummigranulat, polyurethan-gebunden, rot, grün, schwarz oder grau.
- ② Eckelement, Gummigranulat, polyurethan-gebunden, rot, grün, schwarz oder grau.
- ③ Führungs- und Stabilisationselement, Stahlblech, sendzimirverzinkt, BL 300 cm.

Beach Umrandungselement erhöhte Lösung „Typ 98“



Materialien:

- ① Normalelement mit Führungsblech, Stahl, 2 mm, sendzimirverzinkt
- ② Normalelement ohne Führungsblech, Stahl, 2 mm, sendzimirverzinkt
- ③ Eckelement, Chromstahl
- ④ Verbindungselement, Chromstahl
- ⑤ Stabilisationselement, Stahl, feuerverzinkt
- ⑥ Eck-Stabilisationselement, Stahl, feuerverzinkt
- ⑦ Verspannungsset aus Inox

Beach-Umrandung Typ 98, «erhöhte Lösung», Bestehend aus Umrandungselementen aus sendzimirverzinktes Stahlblech, Stärke 2 mm; Eck- und Verbindungselementen aus Chromstahl; Stabilisationselementen aus feuerverzinktem Stahl; rostfreiem Verspannungsset und Montagematerial.

Beachfeld 22 x 14 m (Innenmass)
für ein Volleyball-Spielfeld

Beachfeld 26 x 22 m (Innenmass)
für Volleyball-Doppelspielfeld

Beachfeld 39 x 28 m (Innenmass)
für ein Soccer-Spielfeld

Art.-Nr. Produktbeschreibung

Elemente Typ 98

- 3030002 Passelement 274 cm ohne Führungsblech
- 3030003 Eckelement Typ 98
- 3030004 Verbindungselement
- 3030005 Stabilisationselement Normalelement 200 cm
- 3030006 Eckelement Typ 98, Stabilisationselement
- 3030007 Passelement 74 cm ohne Führungsblech
- 3030008 Passelement 174 cm ohne Führungsblech
- 3030009 Verspannungsset Einfachanlage
- 3030010 Montagematerial Einfachanlage
- 3030011 Länge variabel
- 3130001 Normalelement Typ 98 links
- 3130009 Verspannungsset Doppelanlage
- 3130010 Montagematerial Doppelanlage
- 3230001 Normalelement Typ 98 rechts

Umrandungselement erhöhte Lösung „Typ 08“



EINBAUTEILE



Elastic Randstein

Art.-Nr. Produktbeschreibung

Elastic Randstein

5001689	Elastic Randstein, weiß, LxBxH: 100,00 x 5,00 x 20,00 cm
5000962	Elastic Randstein, weiß, LxBxH: 100,00 x 5,00 x 25,00 cm
5000961	Elastic Randstein, weiß, LxBxH: 100,00 x 6,00 x 20,00 cm
5000963	Elastic Randstein, weiß, LxBxH: 100,00 x 6,00 x 30,00 cm
5000964	Elastic Randstein, weiß, LxBxH: 100,00 x 6,00 x 40,00 cm
5001571	Elastic Randstein, weiß, LxBxH: 50,00 x 6,00 x 30,00 cm
5001572	Elastic Randstein, weiß, LxBxH: 50,00 x 6,00 x 40,00 cm
5001573	Elastic Randstein, schwarz, LxBxH: 50,00 x 6,00 x 30,00 cm
5001574	Elastic Randstein, schwarz, LxBxH: 50,00 x 6,00 x 40,00 cm
5001773	Elastic Randstein, schwarz, LxBxH: 100,00 x 10,00 x 20,00 cm
5001774	Elastic Randstein, schwarz, LxBxH: 100,00 x 10,00 x 25,00 cm
5001690	Elastic Randstein, schwarz, LxBxH: 100,00 x 5,00 x 20,00 cm

Art.-Nr. Produktbeschreibung

5001035	Elastic Randstein, schwarz, LxBxH: 100,00 x 5,00 x 25,00 cm
5001034	Elastic Randstein, schwarz, LxBxH: 100,00 x 6,00 x 20,00 cm
5001036	Elastic Randstein, schwarz, LxBxH: 100,00 x 6,00 x 30,00 cm
5001037	Elastic Randstein, schwarz, LxBxH: 100,00 x 6,00 x 40,00 cm
5000968	Elastic Randstein Winkelstück, weiß, LxBxH: 25,00/25,00 x 5,00 x 25,00 cm
5001381	Elastic Randstein Winkelstück, weiß, LxBxH: 25,00/25,00 x 6,00 x 30,00 cm
5000969	Elastic Randstein Winkelstück, weiß, LxBxH: 25,00/25,00 x 6,00 x 40,00 cm
5001041	Elastic Randstein Winkelstück, schwarz, LxBxH: 25,00/25,00 x 5,00 x 25,00 cm
5001380	Elastic Randstein Winkelstück, schwarz, LxBxH: 25,00/25,00 x 6,00 x 30,00 cm
5001042	Elastic Randstein Winkelstück, schwarz, LxBxH: 25,00/25,00 x 6,00 x 40,00 cm



Sandfangrinne mit Rost und Gummi

- Baubreite 50 cm / Bauhöhe 14 cm

Art.-Nr. Produktbeschreibung

Sandfangrinne mit Rost und Gummi

5001475	Elastic Sandfangrinne - Außenrinne 100 cm
5001477	Elastic Sandfangrinne - Außenrinne 56 cm
5001474	Elastic Sandfangrinne - Innenrinne 100 cm
5001476	Elastic Sandfangrinne - Innenrinne 56 cm



Sandfang-Element Typ B Normalelement

- Betonelement mit einseitiger Gummi-Abschlusswange (schwarz) und schwarzer Gummilochmatte
- Abmessung (L x B x H): 100 x 52 x 9 cm, Gewicht 77 kg/ml.

Eck- und Abschlusselement

- Betonelement mit einseitiger Gummi-Abschlusswange (schwarz) und schwarzer Gummilochmatte
- Abmessung (L x B x H): 52 x 52 x 9 cm, Gewicht 45 kg/Stk.

Art.-Nr. Produktbeschreibung

Sandfang-Element

3002110	Normalelement
3002112	Eck- und Abschlusselement
3002114	Zuschlag für Schnitt bei Unterlängen.

**ZUSÄTZLICHE IM LIEFERPROGRAMM:
MULDENRINNEN, SCHLITZRINNEN,
KONTROLLSCHÄCHTE**

ALULINER

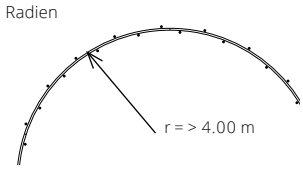
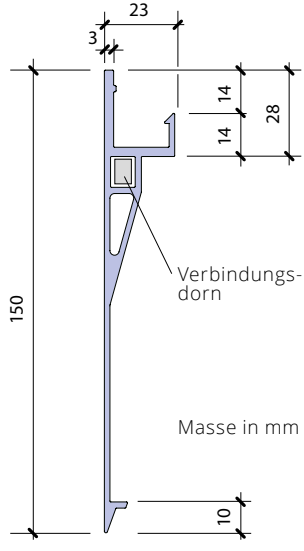
ABSCHLUSS MIT VERBINDUNGSTECHNIK FÜR KUNSTSTOFFBELÄGE, VERTIEFTER EINBAU (NICHT SICHTBAR)

Für schlanke Lösungen (sichtbares Alu-Profil: 3 mm) empfehlen wir das Alu-Liner.

Preis-Leistungs-Verhältnis:
Obwohl die Materialkosten über diejenigen anderer Abschlüsse (z.B. Rinn- und Bundstein) liegen, ist der Endpreis dieses Systems tiefer, da auf Grund der hohen Versetzleistung bedeutend tiefere Lohnkosten resultieren.

Material und Maße:
Aluminium
Konstruktionshöhe: 15 cm
Gesamtbreite oben: 23 mm
Sichtbare Breite oben: 3 mm
Baulänge: 5 Meter
Gewichtca.: 7.5 kg/Element, 1.5 kg/ml

Versetzen
Höhengerecht in durchgehendes Betonfundament mit Fuge von 2 mm. Um die Haftung des Belags auf dem Aluminium-Profil zu verbessern, empfehlen wir Ihnen die Kontaktflächen zu reinigen und zu grundieren.



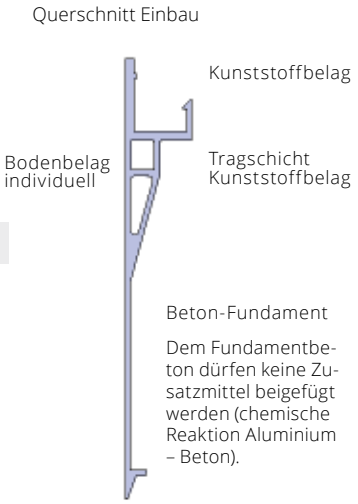
Radien von > 4.00 m können durch biegen vor Ort erstellt werden. Wir empfehlen Ihnen, den Radius auf dem Untergrund zu markieren und für die Stabilität vor dem Einbringen des Betonfundamentes Metallpföckchen zu platzieren, welche nach dem Abbindeprozess (Fundamentbeton) entfernt werden können.



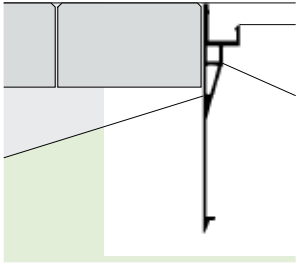
Der Verbindungs-dorn ist im Element fixiert.



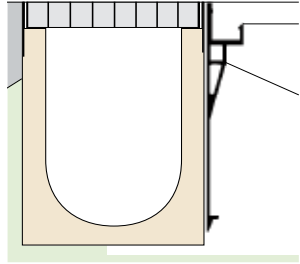
Die erforderliche Fuge von 2 mm (Materialausdehnung) kann z.B. mit einem eingelegten Streichholz sichergestellt werden.



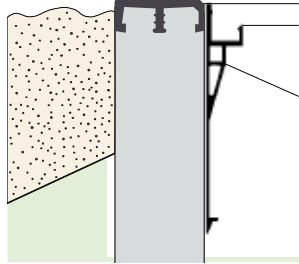
Art.-Nr.	Produktbeschreibung
Aluliner	
3002700	Normalelement inkl. Verbindungs-dorn, Länge 500 cm
3002701	Ecke 90° in Gehrung geschnitten und verschweisst Schenkellänge 50 cm (BL 100 cm).
3002702	Ecke variabel 2-teilig, in Gehrung geschnitten, Schenkellänge 50 cm (BL 100 cm).
3002705	Zuschlag für Schnitt, Unterlängen unter 500 cm



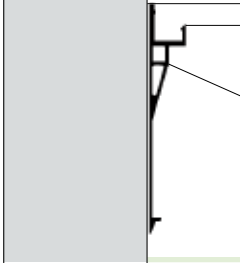
Abschluss (individuelle Nachbarbeläge)



Abschluss an Entwässerungsrinne



Abschluss mit Einfassung



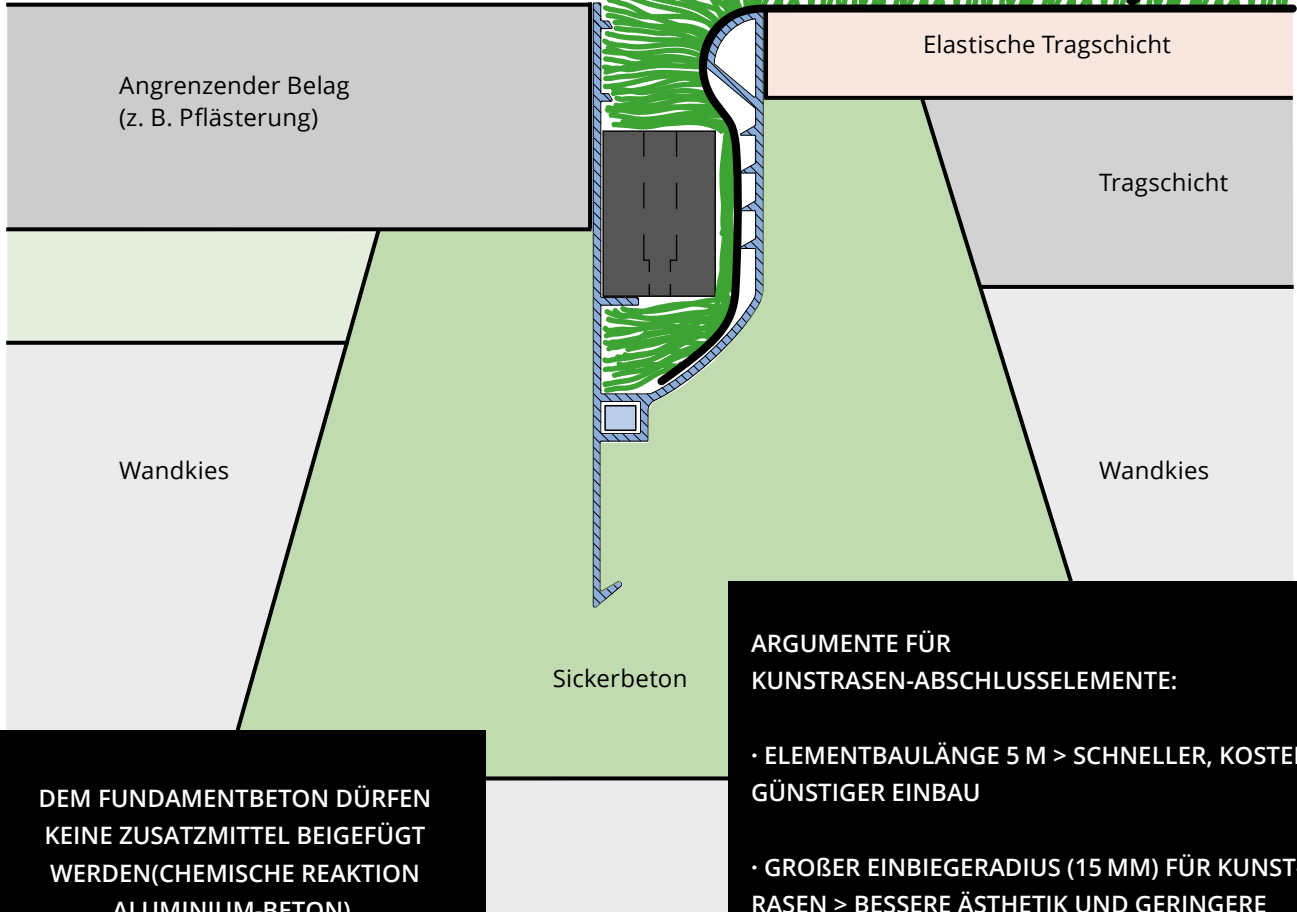
Abschluss an Wand

SPORTFLÄCHEN EINFASSUNG

Kunstrasen-Abschlusselement^{EM}



Querschnitt Einbau



DEM FUNDAMENTBETON DÜRFEN KEINE ZUSATZMITTEL BEIGEFÜGT WERDEN (CHEMISCHE REAKTION ALUMINIUM-BETON).

ARGUMENTE FÜR KUNSTRASEN-ABSCHLUSSELEMENTE:

- ELEMENTBAULÄNGE 5 M > SCHNELLER, KOSTENGÜNSTIGER EINBAU
- GROßER EINBIEGERADIUS (15 MM) FÜR KUNSTRASEN > BESSERE ÄSTHETIK UND GERINGERE BRUCHGEFAHR FÜR DEN KUNSTRASEN
- GROSSER STAURAUUM FÜR KUNSTRASEN > RESERVE FÜR NACHSPANNUNG

EINFACHE BEFESTIGUNGSTECHNIK (DREHVERSCHLUSS MIT KLEMMWIRKUNG > HOHER ZUGWIDERSTAND, ERMÖGLICHT EINFACHE NACHSPANNUNG ODER DEMONTAGE)

KORROSIONSBESTÄNDIGE ELEMENTE > LANGE LEBENSDAUER

Beispiel langfloriger Kunstrasen:



Beispiel niedrigflorigen Kunstrasen:



IN UNSERER TESTREIHE HABEN 22 VERSCHIEDENE KUNSTRASEN-TYPEN DIE BEFESTIGUNGS- UND ZUGPROBEN BESTANDEN.

TECHNISCHE DATEN:

Einbauelement:
 Aluminium, Toleranz gemäss
 Norm EN 755-9
 Baulänge: 500 cm
 Gewicht: ca. 10 kg/Element, 2 kg/ml

Distanzelement:
 Holz (BL ca. 2 - 4 m)
 Wird vor dem Einbau der angrenzenden Materialien eingelegt
 und vor dem Fixieren des Kunstrasens entfernt. (Verhindert bis
 zum Verlegen des Kunstrasens das Eindringen von Fremdteilen.)

Befestigungselement:
 Kunststoff HDPE
 (alle 50 cm 1 Element)

Verbindungselement:
 Aluminium (BL
 (alle 5 m 1 Element)

Kunstrasen-Abschlusselement

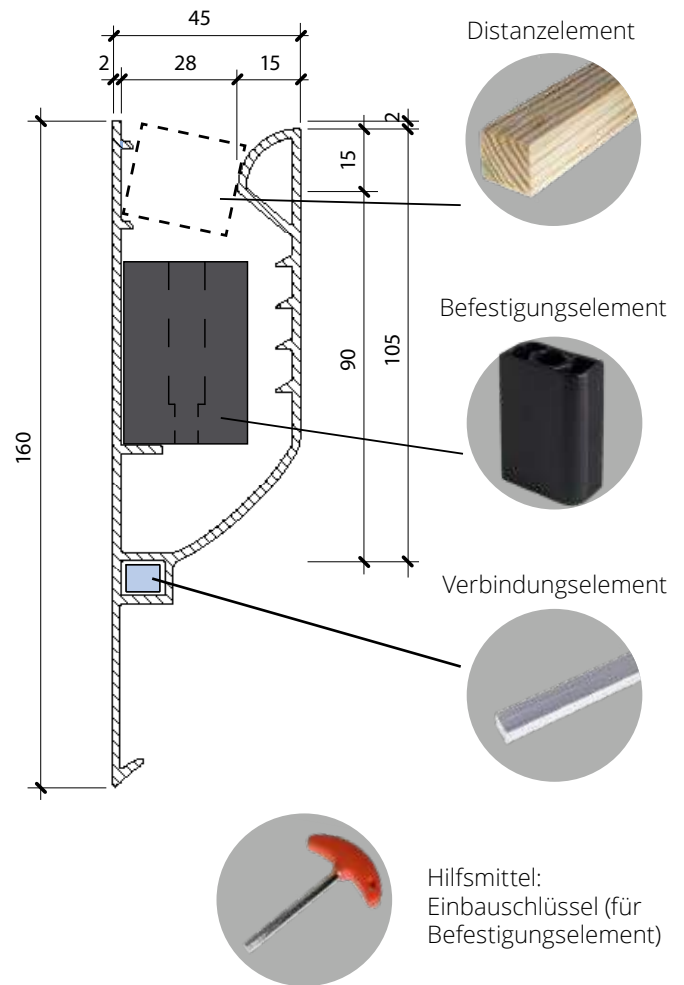
- aus Aluminium
- Baulänge 500 cm.
- Inkl. Verbindungs-, Distanz-, Befestigungselemente und Einbauschlüssel.

Art.-Nr. Produktbeschreibung

Kunstrasen-Abschlusselement

3002800 Kunstrasen-Abschlusselement

Einbauelement



Eckelement 90° zu Kunstrasen-Abschlusselement

- komplett verschweisst
- Schenkellänge 50 cm (Abwicklung 100 cm)
- inkl. Verbindungs- und Befestigungselemente.

Art.-Nr. Produktbeschreibung

Eckelement 90°

3002801 Eckelement 90°

BEI VERFÜLLTEN KUNSTRASEN
 KANN AUF DEN EINBAU DES
 BEFESTIGUNGSELEMENTS VERZICHTET
 WERDEN.



EINBAUVORSCHLAG BEI NIEDRIGFLORIGEN KUNSTRASEN (Z.B. FELDHOCKEY).



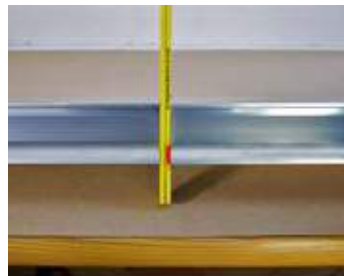
KUNSTRASEN-ABSCHLUSSELEMENT

Verbindungselement



DAS VERBINDUNGSELEMENT WIRD IN DIE EINZELELEMENTE EINGESCHOBEN.

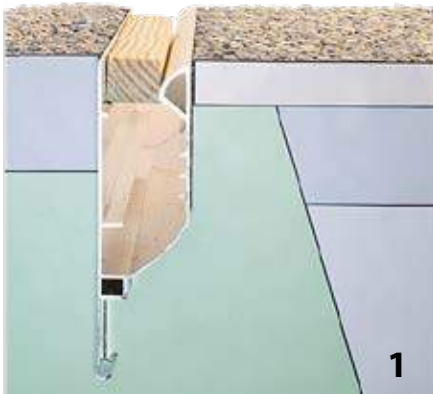
Fuge (Elementabstand):



(Draufsicht)

DER ERFORDERLICHE ELEMENTABSTAND VON CA. 6 MM KANN Z. B. MIT EINEM HANDELSÜBLICHEN METERMASS (DOPPELTE STÄRKE) SICHERGESTELLT WERDEN. DIE FUGE IST FÜR DIE MATERIAUSDEHNUNG ERFORDERLICH UND ZUDEM GEWÄHRLEISTET DER ABSTAND, DASS DAS WASSER DURCH DEN SICKERBETON IN DEN UNTERGRUND ABFLIESSEN KANN.

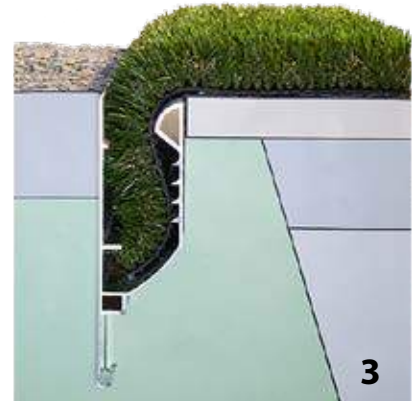
Befestigungstechnik Kunstrasen



1



2



3

Vor dem Einbau des Sickerbetons und der umliegenden Beläge werden die Distanzelemente in das Einbauelement eingelegt. Vor dem Einlegen des Kunstrasens werden die Distanzelemente entfernt.

Der Kunstrasen wird überlappend auf das eingebaute Kunstrasen-Einbauelement verlegt und nach Bestimmung der Einbaulänge (temperaturabhängig) zugeschnitten.

Der Kunstrasen wird in das Einbauelement eingeschoben.



4



5

Das Befestigungselement wird mittels Einbauschlüssel in das Einbauelement eingeführt.

Nach der Einführung bis zum Arretierungssteg wird das Element um 90° gedreht. Anschliessend wird der Einbauschlüssel angehoben. Die Fixation, welche im Abstand von ca. 50 cm vorgenommen wird, gewährleistet, dass der Kunstrasen den Zugkräften standhält.



KUNSTRASEN-ABSCHLUSSELEMENT

Arbeitsschritte nach dem Einbau der silisport-Kunstrasen-Abschlusselemente^{EM} (Einbauelement) und dem Verlegen des Kunstrasens.



Herausnehmen der Distanzelemente (werden bausweitens entsorgt).



Der Kunstrasen wird auf die richtige Länge zugeschnitten.



Der Kunstrasen wird in das Einbauelement eingedrückt.



Bei dick- bzw. hochflorigen Kunstrasen können Hilfsmittel, wie z.B. Spitzeisen eingesetzt werden.



Das Befestigungselement wird mittels Einbauschlüssel in das Einbauelement, bis zum unteren Steg, eingefügt (beachten Sie die Bilder auf den vorangehenden Seiten).



Einschubposition

Endposition



Das Befestigungselement wird über die Rundung um 90° abgedreht und der Einbauschlüssel herausgezogen.



Belag / Kunstrasen (Zwecks Erhöhung der Belagsfläche wurde hier ein Metallband (Flachstahl) eingesetzt.)



Pflastersteinen / Kunstrasen (Das gegenüber den Pflastersteinen tiefer versetzte Kunstrasen-Abschlusselement ist nicht sichtbar.)



Kunstrasen / Kunstrase (Einsatz von zwei Einbauelementen)



Entwässerungsrinne / Kunstrasen

NACHSPANNEN, LÖSEN UND ENTFERNEN KUNSTRASEN

- SOFERN NOTWENDIG, GROBREINIGUNG MITTELS HOCHDRUCKREINIGUNGSGERÄT VORNEHMEN, EINBAUSCHLÜSSEL IN DAS BEFESTIGUNGSELEMENT EINFÜHREN.
- BEFESTIGUNGSELEMENT MITTELS EINBAUSCHLÜSSEL UM 90° DREHEN UND BEFESTIGUNGSELEMENT AUS DEM EINBAUELEMENT HERAUSNEHMEN.
- NACH DEM ABLÄNGEN UND/ODER NACHSPANNEN DES KUNSTRASENS, EINBAU GEMÄSS VORGABEN BEFESTIGUNGSTECHNIK (BILDER 3 – 5, VORANGEHENDE SEITE).

KUNSTRASEN EINFASSUNGSELEMENT MOBIL

Die Einfassung
für aufgelegte
Kunstrasenflächen.



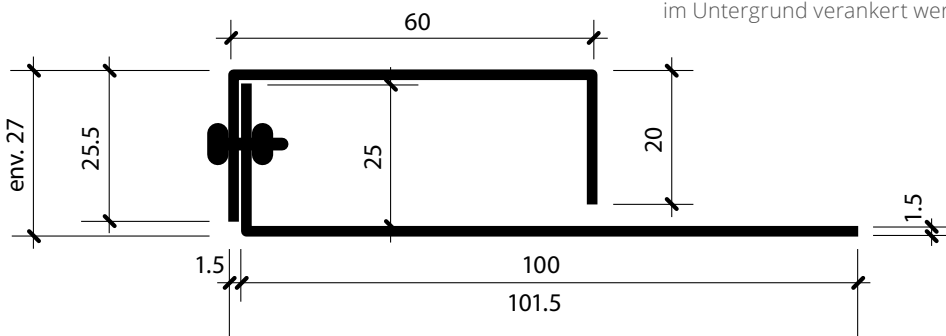
TECHNISCHE DATEN:

Material:
Stahlblech, sendzimirverzinkt,
Stärke ca. 1.5 mm

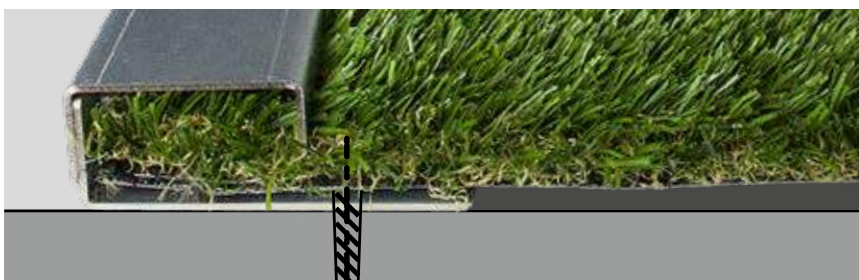
Masse:
Gemäss nebenstehender Zeichnung
Baulänge: 298 cm (auf Anfrage auch kürzere Baulängen möglich)

Gewicht:
ca. 7.5 kg / Element

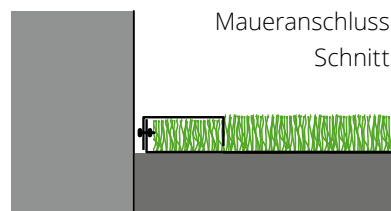
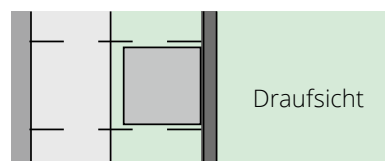
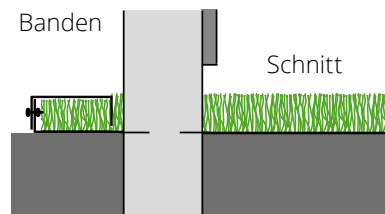
Mit dem Kunstrasen-Einfassungselement mobil können Kunstrasenflächen auf bestehenden Untergrund eingefasst werden. Das hohe Eigengewicht gewährleistet die Standfestigkeit und die Befestigungs-Technik verhindert das Verschieben des Kunstrasens. Das System kann bei nieder- und hochflorigem Kunstrasen eingesetzt werden. Das Einfassungselement kann im Untergrund verankert werden (aufgeschraubt).



Technik ohne Bodenbefestigung



Technik ohne Bodenbefestigung



Kunstrasen-Einfassungselement mobil

- aus sendzimirverzinktem Stahlblech
- Baulänge 298 cm

Art.-Nr. Produktbeschreibung

Kunstrasen-Einfassungselement mobil

3002850 Kunstrasen-Einfassungselement mobil

SCHUH WASCHANLAGEN



WASCHANLAGEN TYP A

DIE ERHÖHTE LÖSUNG FÜR SCHUH- UND GERÄTEREINIGUNG



WASCHTROG

Beton, schalungsglatt, armiert, mit Kantenschutz-Winkel-eisen, verzinkt, 2-teiliger, aufklappbarer Gitterrost, feuerverzinkt, Maschenweite 31/31 mm, Stabhöhe 25 mm. Abfluss \varnothing 4.5 cm, links oder rechts (von Benutzerseite betrachtet), inkl. Stöpsel. Inhalt: 250 Liter, Gewicht: ca. 380 kg.

WASCHBÜGEL

Stahl-Profile 100 x 50 mm, feuerverzinkt, wasserführend, inkl. Wasserhahnanschlüsse $\frac{1}{2}$ ", Schlauchanschluss mit Schlauchverschraubung $\frac{3}{4}$ " / LW 16 und Wasseranschlussmuffe 1" (eingeschweisst, feuerverzinkt).

VERSETZEN

Bauseits sind folgende Arbeiten auszuführen: Fundament / Auflage, Wasseranschlüsse und Ableitung mit Schlamm-sammler.

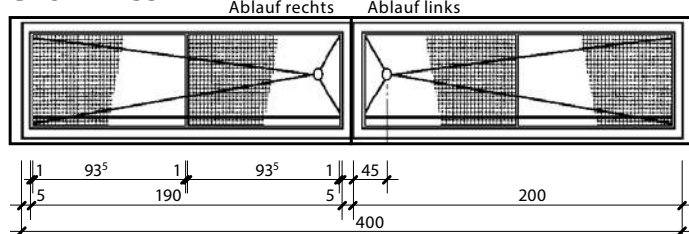
HINWEIS

Bei der Bestellung bitten wir Sie, uns bekanntzugeben, ob der Ablauf links oder rechts gewünscht ist, wie auch der Wasseranschluss (beachten Sie die Zeichnung).

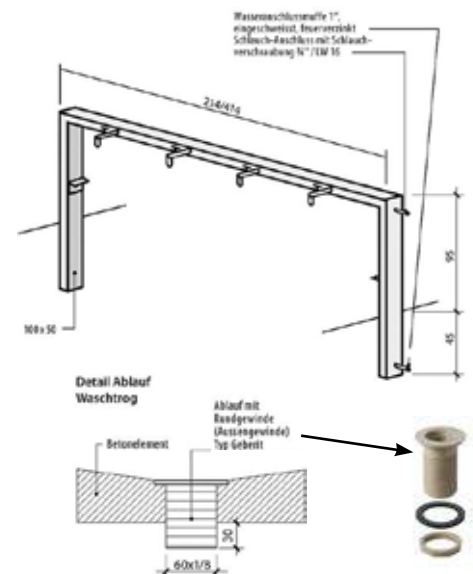
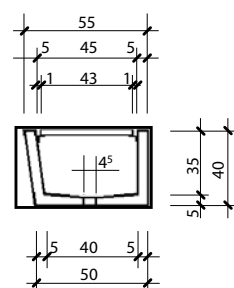
ANMERKUNG

Die Tröge können auch vertieft eingebaut werden.
OK Trog = OK Boden.

GRUNDRISS



QUERSCHNITT



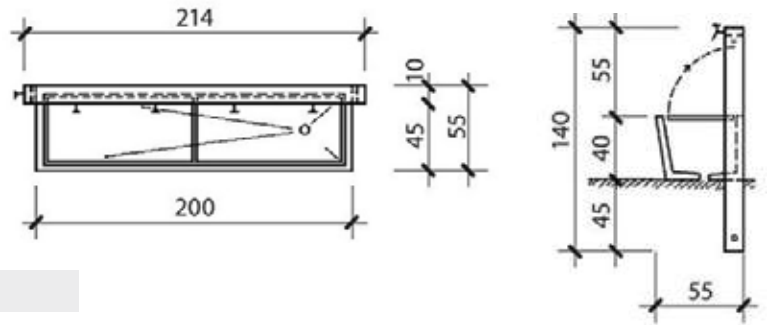
HINWEIS:

DIE LEITUNG HÄLT EINEM BETRIEBSDRUCK VON MAXIMAL 6 BAR STAND. SOFERN EIN ERHÖHTER DRUCK VORHANDEN IST, MUSS BAUSEITS EIN DRUCKREDUZIERVENTIL EINGEBAUT WERDEN. DIE LEITUNG MUSS BEI FROSTGEFAHR ENTLÉERT WERDEN!

SCHUHWASCHANLAGE TYP A1

- 1 Waschtrog Betonelement Typ A
- 2 Gitterroste
- 1 Waschbügel Typ A1
- 4 Wasserhähne, einfach verchromt
- 1 Schlauchanschluss

Gewicht 423 kg



Art.-Nr. Produktbeschreibung

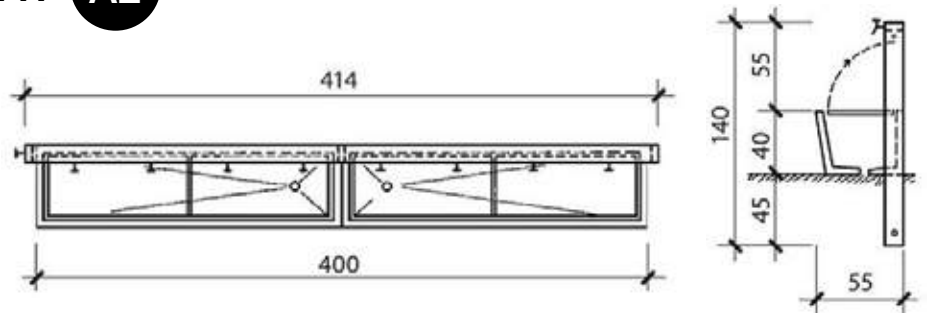
Waschanlage

3005180 Waschtrog komplett Typ A1

SCHUHWASCHANLAGE TYP A2

- 2 Waschröge Betonelement Typ A
- 4 Gitterroste
- 1 Waschbügel Typ A2
- 8 Wasserhähne, einfach verchromt
- 1 Schlauchanschluss

Gewicht 830 kg



Art.-Nr. Produktbeschreibung

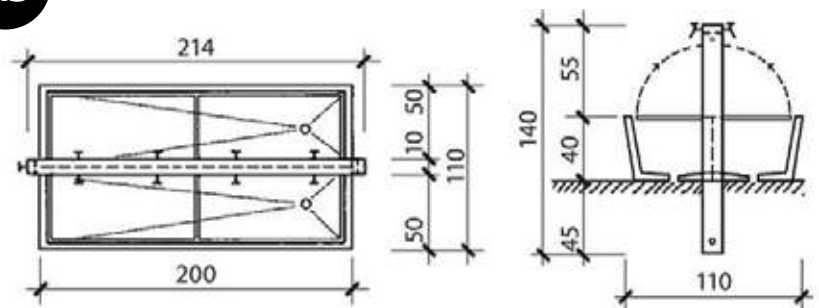
Waschanlage

3005181 Waschtrog komplett Typ A2

SCHUHWASCHANLAGE TYP A3

- 2 Waschröge Betonelement Typ A
- 4 Gitterroste
- 1 Waschbügel Typ A3
- 8 Wasserhähne, einfach verchromt
- 1 Schlauchanschluss

Gewicht 811 kg



Art.-Nr. Produktbeschreibung

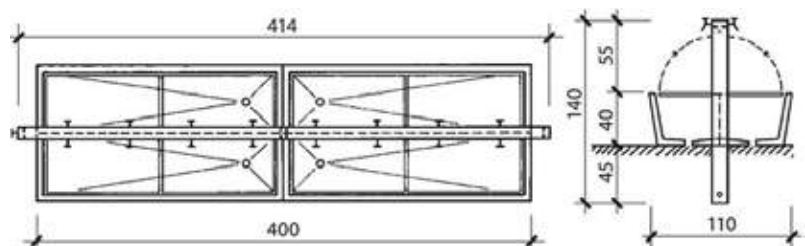
Waschanlage

3005182 Waschtrog komplett Typ A3

SCHUHWASCHANLAGE TYP A4

- 4 Waschröge Betonelement Typ A
- 8 Gitterroste
- 1 Waschbügel Typ A4
- 16 Wasserhähne, einfach verchromt
- 1 Schlauchanschluss

Gewicht 1605 kg

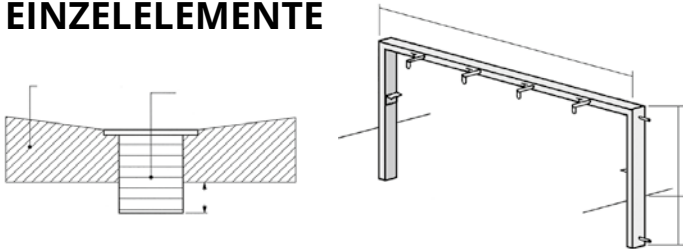


Art.-Nr. Produktbeschreibung

Waschanlage

3005184 Waschtrog komplett Typ A4

EINZELELEMENTE



WASCHTROG BETON-ELEMENT TYP A

grau, inkl. Gitterrost, Gewicht 380 kg.

Art.-Nr. Produktbeschreibung

Waschtrog

3005100 Waschtrog Beton-Element Typ A

WASCHBÜGEL TYP A1

einseitig nutzbar, Länge 214 cm, 4 Anschlüsse für Wasserhähne, Gewicht 43 kg.

Art.-Nr. Produktbeschreibung

Waschbügel

3005090 Waschbügel Typ A1

WASCHBÜGEL TYP A2

einseitig nutzbar, Länge 414 cm, 8 Anschlüsse für Wasserhähne, Gewicht 70 kg.

Art.-Nr. Produktbeschreibung

Waschbügel

3005091 Waschbügel Typ A2

WASCHBÜGEL TYP A3

doppelseitig nutzbar, Länge 214 cm, 8 Anschlüsse für Wasserhähne, Gewicht 51 kg.

Art.-Nr. Produktbeschreibung

Waschbügel

3005092 Waschbügel Typ A3

WASCHBÜGEL TYP A4

doppelseitig nutzbar, Länge 414 cm, 16 Anschlüsse für Wasserhähne, Gewicht 85 kg.

Art.-Nr. Produktbeschreibung

Waschbügel

3005093 Waschbügel Typ A4

WASCHANLAGEN TYP B

DIE VERSENKTE LÖSUNG FÜR SCHUH- UND GERÄTEREINIGUNG



ABB. MIT VERLÄNGERTEN
STANDPFOSTEN MIT
LEUCHTEN UND WASCHBÜRSTEN



ABB. MIT VERLÄNGERTEN
STANDPFOSTEN INKL. DACH

WANNE / GITTERROST

Beton-Element, grau, schalungsglatt, armiert, inkl. Schachtfutter für PVC-Rohr NW 100 und herausnehmbarer Gitterrost-Abdeckung.

WASCHBÜGEL

Stahl-Profile 100 x 50 mm, feuerverzinkt, mit Wasserführung, inkl. Auflagebügel für Schuhe, Wasserhahnanschluss 1/2", Schlauchanschluss mit Schlauchverschraubung 3/4" / LW 16 und Wasseranschlussmuffe 1" (eingeschweisst, feuerverzinkt).

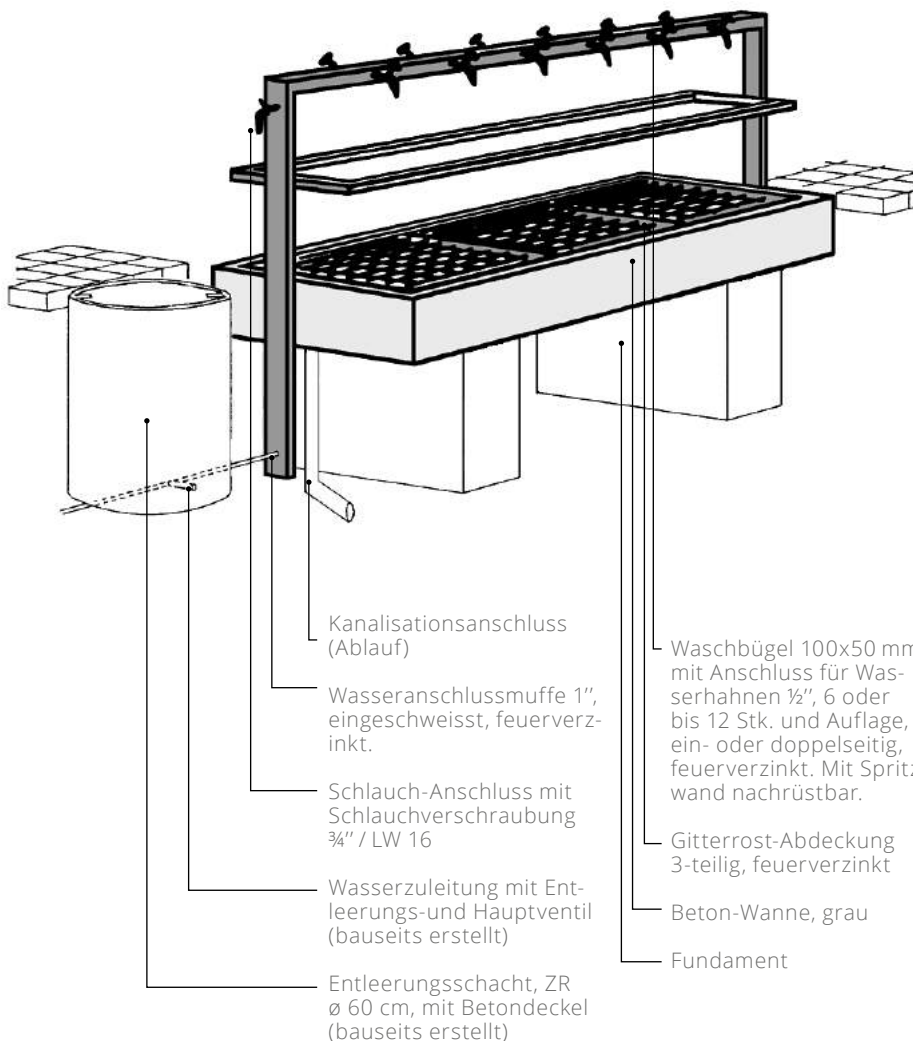
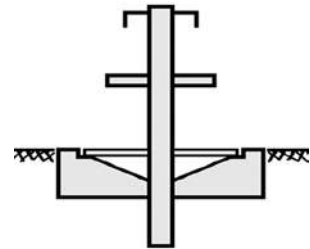
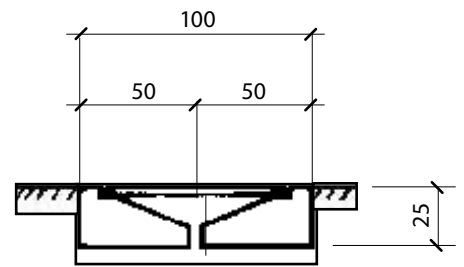
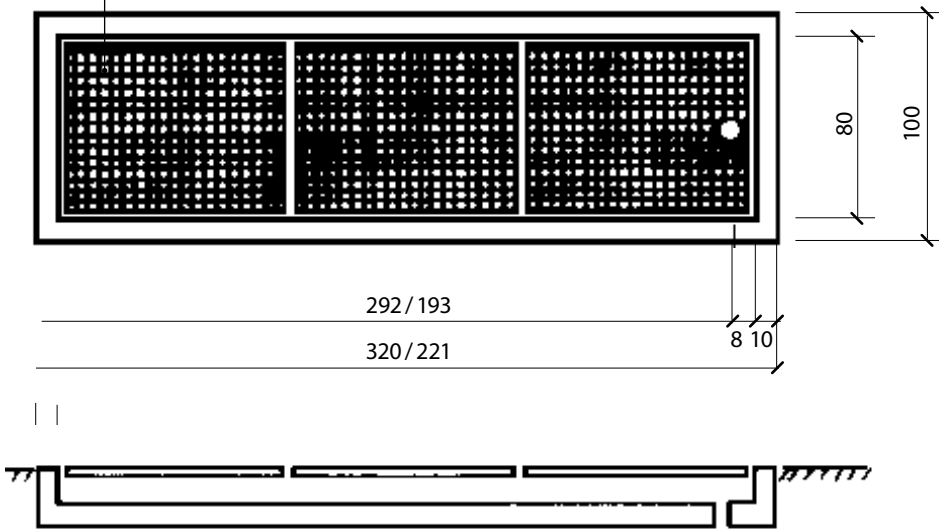
VERSETZEN

Bauseits sind folgende Arbeiten auszuführen: Fundament / Auflage, Wasseranschlüsse und Kanalisationsanschluss mit Schlammsammler.

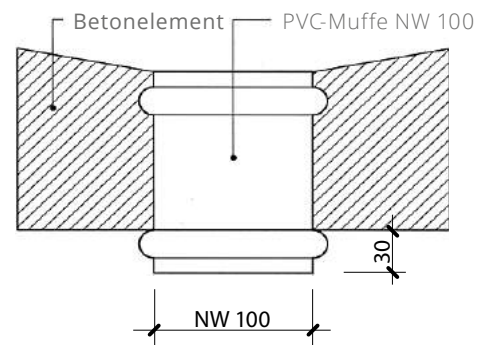
HINWEIS

Bei der Bestellung, bitten wir Sie uns bekanntzugeben, ob der Ablauf links oder rechts gewünscht ist, wie auch der Wasseranschluss (beachten Sie die Zeichnung).

TYP B10 3 GITTERROSTE / TYP B20 2 GITTERROSTE



DETAIL ABLAUF WASCHTROG

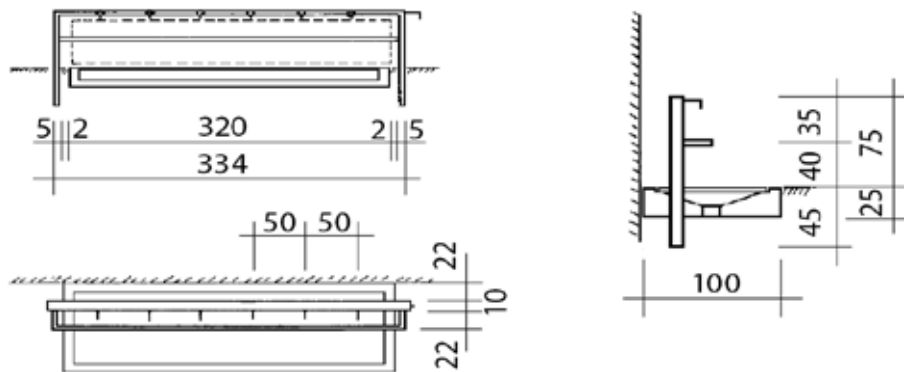


HINWEIS:
DIE LEITUNG HÄLT EINEM BETRIEBSDRUCK VON MAXIMAL 6 BAR STAND.
SOFERN EIN ERHÖHTER DRUCK VORHANDEN IST, MUSS BAUSEITS EIN DRUCKREDUZIERVENTIL EINGEBAUT WERDEN.
DIE LEITUNG MUSS BEI FROSTGEFAHR ENTLEERT WERDEN!

SCHUHWASCHANLAGE TYP B10 SERIE

6 WASSERHÄHNE PRO ELEMENT

B11



SCHUHWASCHANLAGE TYP B11

- 1 Waschtrog Betonelement Typ B10
- 3 Gitterroste
- 1 Waschbügel Typ B11
- 6 Wasserhähne
- 1 Schlauchanschluss

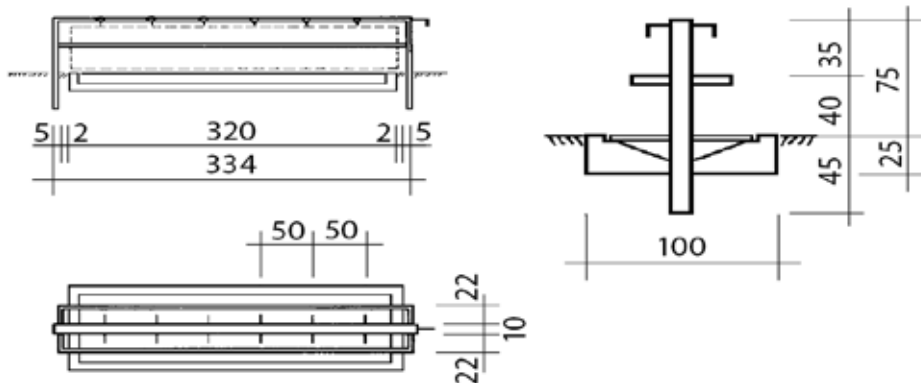
Gewicht 1485 kg

Art.-Nr. Produktbeschreibung

Waschanlage

3005204 Waschtrog komplett Typ B11

B12



SCHUHWASCHANLAGE TYP B12

- 1 Waschtrog Betonelement Typ B10
- 3 Gitterroste
- 1 Waschbügel Typ B12
- 12 Wasserhähne
- 1 Schlauchanschluss

Gewicht 1498 kg

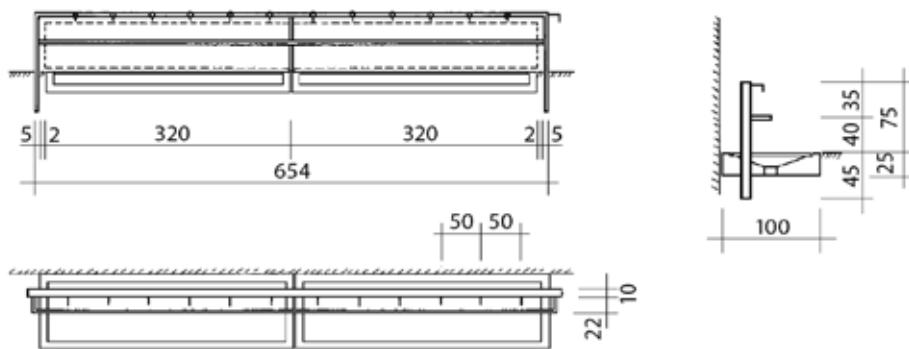
Art.-Nr. Produktbeschreibung

Waschanlage

3005205 Waschtrog komplett Typ B12

ALLE WASCHANLAGEN SIND MIT EINFACHEN WASSERHÄHNEN AUSGERÜSTET.
ALTERNATIV KÖNNEN AUCH ANDERE WASSERHÄHNE MONTIERT WERDEN.

B13



SCHUHWASCHANLAGE TYP B13

- 2 Waschröge Betonelement Typ B10
- 6 Gitterroste, einfach verchromt
- 1 Waschbügel Typ B13
- 12 Wasserhähne
- 1 Schlauchanschluss

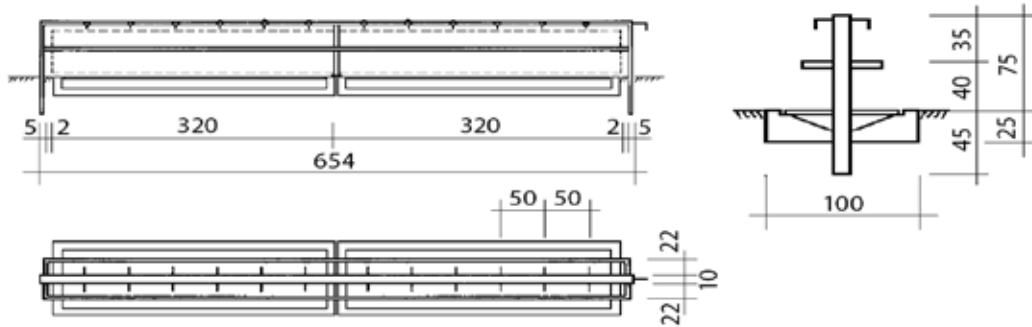
Gewicht 2956 kg

Art.-Nr. Produktbeschreibung

Waschanlage

3005206 Waschtrog komplett Typ B13

B14



SCHUHWASCHANLAGE TYP B14

- 2 Waschröge Betonelement Typ B10
- 6 Gitterroste
- 1 Waschbügel Typ B14
- 24 Wasserhähne, einfach verchromt
- 1 Schlauchanschluss

Gewicht 2980 kg

Art.-Nr. Produktbeschreibung

Waschanlage

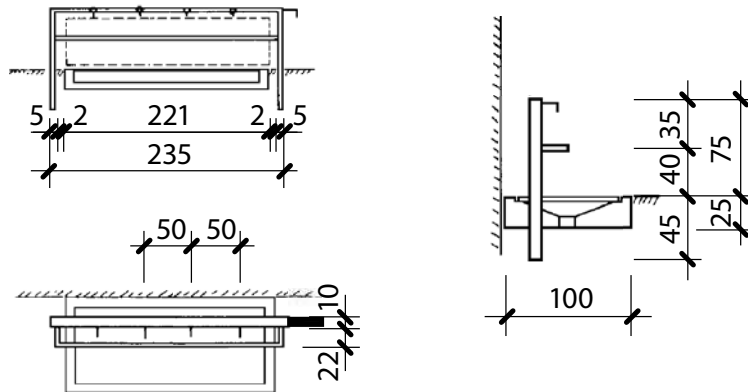
3005207 Waschtrog komplett Typ B14

ALLE WASCHANLAGEN SIND MIT EINFACHEN WASSERHÄHNEN AUSGERÜSTET.
ALTERNATIV KÖNNEN AUCH ANDERE WASSERHÄHNE MONTIERT WERDEN.

SCHUHWASCHANLAGE TYP B20 SERIE

4 WASSERHÄHNE PRO ELEMENT

B21



SCHUHWASCHANLAGE TYP B21

- 1 Waschtrog Betonelement Typ B20
- 2 Gitterroste
- 1 Waschbügel Typ B21
- 4 Wasserhähne, einfach verchromt
- 1 Schlauchanschluss

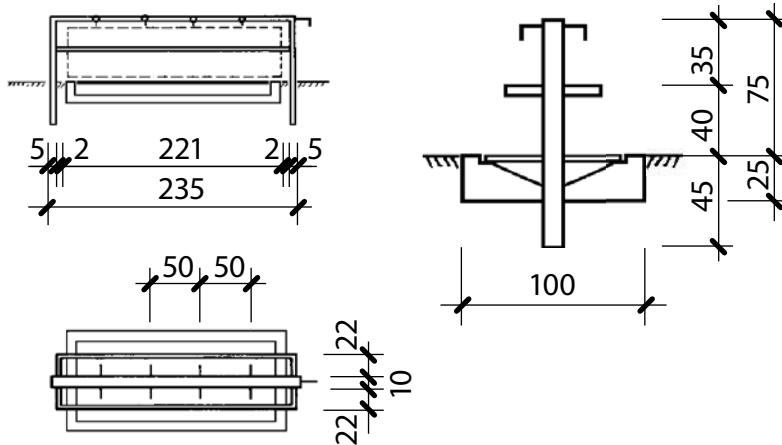
Gewicht 990 kg

Art.-Nr. Produktbeschreibung

Waschanlage

3005208 Waschtrog komplett Typ B21

B22



SCHUHWASCHANLAGE TYP B22

- 1 Waschtrog Betonelement Typ B20
- 2 Gitterroste
- 1 Waschbügel Typ B22
- 8 Wasserhähne, einfach verchromt
- 1 Schlauchanschluss

Gewicht 998 kg

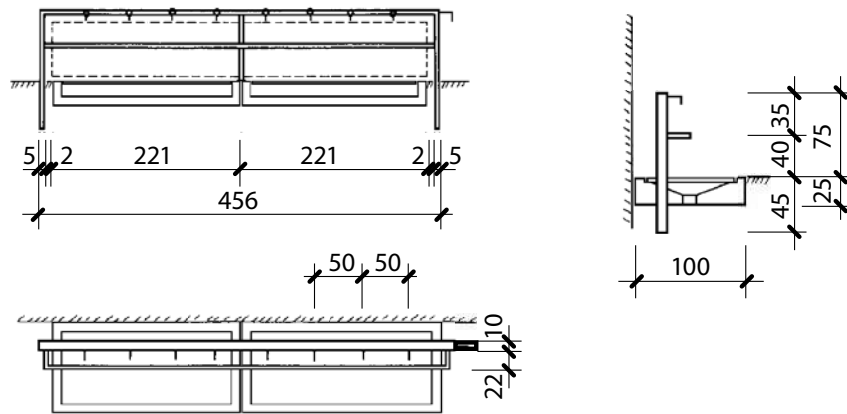
Art.-Nr. Produktbeschreibung

Waschanlage

3005209 Waschtrog komplett Typ B22

ALLE WASCHANLAGEN SIND MIT EINFACHEN WASSERHÄHNEN AUSGERÜSTET.
ALTERNATIV KÖNNEN AUCH ANDERE WASSERHÄHNE MONTIERT WERDEN. SIEHE SEITE 137.

B23



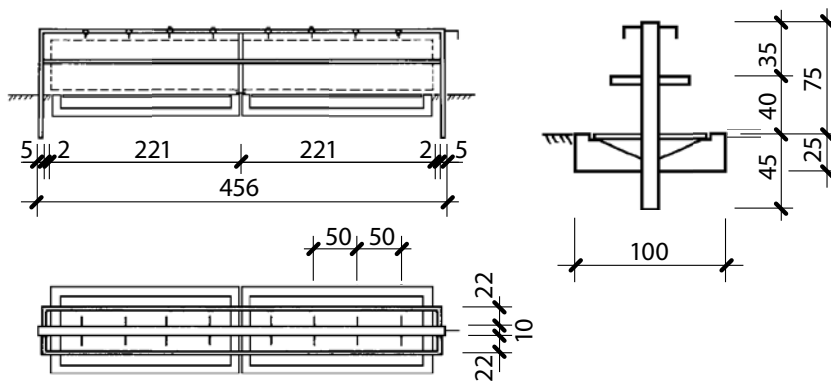
SCHUHWASCHANLAGE TYP B23

- 2 Waschröge Betonelement Typ B20
- 4 Gitterroste
- 1 Waschbügel Typ B23
- 8 Wasserhähne
- 1 Schlauchanschluss

Gewicht 1 970 kg

Art.-Nr.	Produktbeschreibung
	Waschanlage
3005210	Waschtrog komplett Typ B23

B24



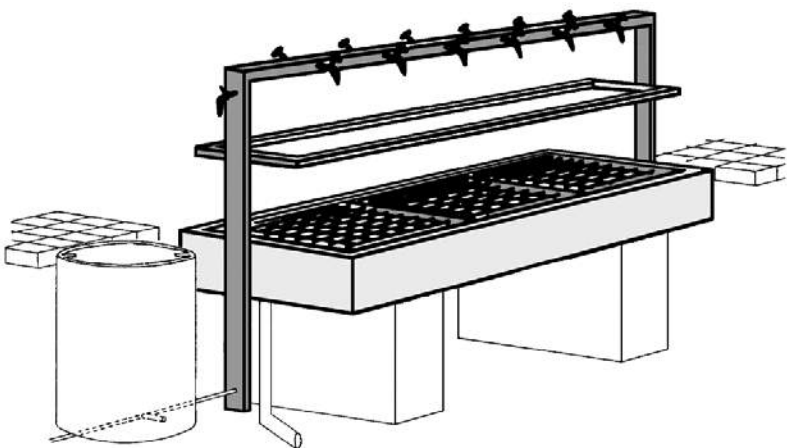
SCHUHWASCHANLAGE TYP B24

- 2 Waschröge Betonelement Typ B20
- 4 Gitterroste
- 1 Waschbügel Typ B24
- 16 Wasserhähne
- 1 Schlauchanschluss

Gewicht 1 986 kg

Art.-Nr.	Produktbeschreibung
	Waschanlage
3005211	Waschtrog komplett Typ B24

ALLE WASCHANLAGEN SIND MIT EINFACHEN WASSERHÄHNEN AUSGERÜSTET.
ALTERNATIV KÖNNEN AUCH ANDERE WASSERHÄHNE MONTIERT WERDEN. SIEHE SEITE 137.



EINZELELEMENTE

WASCHTROG BETON-ELEMENT TYP B20

Länge 221 cm
 grau, inkl. Gitterrost, Gewicht 953 kg.

Art.-Nr. Produktbeschreibung

Waschtrog

3005201 Typ B20

WASCHTROG BETON-ELEMENT TYP B10

Länge 320 cm
 grau, inkl. Gitterrost, Gewicht 1430 kg.

Art.-Nr. Produktbeschreibung

Waschtrog

3005200 Typ B10

WASCHBÜGEL TYP B21

einseitig nutzbar, Länge 234 cm, 4 Anschlüsse für
 Wasserhähne, Gewicht 37 kg.

Art.-Nr. Produktbeschreibung

Waschbügel

3005224 Typ B21

WASCHBÜGEL TYP B11

einseitig nutzbar, Länge 334 cm, 6 Anschlüsse für
 Wasserhähne, Gewicht 55 kg.

Art.-Nr. Produktbeschreibung

Waschbügel

3005214 Typ B11

WASCHBÜGEL TYP B22

doppelseitig nutzbar, Länge 234 cm, 8 Anschlüsse
 für Wasserhähne, Gewicht 45 kg.

Art.-Nr. Produktbeschreibung

Waschbügel

3005225 Typ B22

WASCHBÜGEL TYP B12

doppelseitig nutzbar, Länge 334 cm, 12 Anschlüsse
 für Wasserhähne, Gewicht 68 kg.

Art.-Nr. Produktbeschreibung

Waschbügel

3005215 Typ B12

WASCHBÜGEL TYP B23

einseitig nutzbar, Länge 454 cm, 8 Anschlüsse für
 Wasserhähne, Gewicht 64 kg.

Art.-Nr. Produktbeschreibung

Waschbügel

3005226 Typ B23

WASCHBÜGEL TYP B13

einseitig nutzbar, Länge 654 cm, 12 Anschlüsse für
 Wasserhähne, Gewicht 96 kg.

Art.-Nr. Produktbeschreibung

Waschbügel

3005216 Typ B13

WASCHBÜGEL TYP B24

doppelseitig nutzbar, Länge 454 cm, 16 Anschlüsse
 für Wasserhähne, Gewicht 80 kg.

Art.-Nr. Produktbeschreibung

Waschbügel

3005227 Typ B24

WASCHBÜGEL TYP B14

doppelseitig nutzbar, Länge 654 cm, 24 Anschlüsse für
 Wasserhähne, Gewicht 120 kg.

Art.-Nr. Produktbeschreibung

Waschbügel

3005217 Typ B14

WASCHANLAGEN TYP C

DIE LÖSUNG MIT BETONWANGEN



AUSFÜHRUNG

Beton-Element, grau, schalungsglatt, armiert, inkl. Ablauf (Schachtfutter NW 100) und herausnehmbarer Gitterrost-Abdeckung. In Betonelement eingelegte Wasserleitung mit Wasserhahnanschlüssen 1/2". Schuhauflegebügel aus Stahl-Profil, feuerverzinkt.

In frostsicherer Ausführung erhältlich!

VERSETZEN

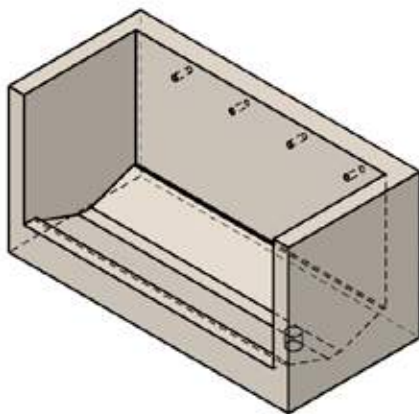
Bauseits sind folgende Arbeiten auszuführen: Fundament / Auflage, Wasseranschlüsse und Kanalisationsanschluss mit Schlammsammler.

HINWEIS

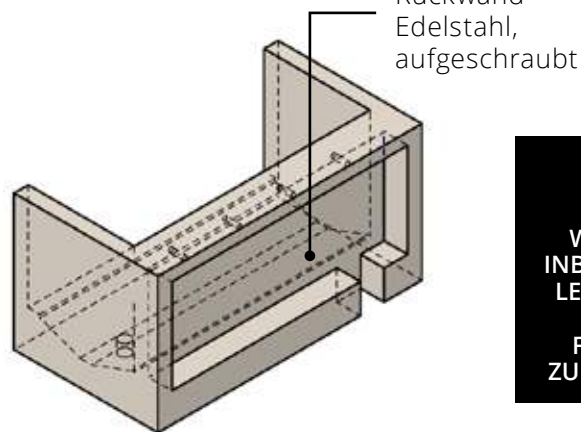
Bei der Bestellung, bitten wir Sie, uns bekanntzugeben, ob der Ablauf links oder rechts gewünscht ist, wie auch der Wasseranschluss (beachten Sie die Zeichnung).

Positionierung Ablauf auf Kundenwunsch (Standard: eingemittelt)! Typ C3 und C4 haben zwei Abläufe.

NORMALAUSFÜHRUNG



AUSFÜHRUNG FROSTSICHER

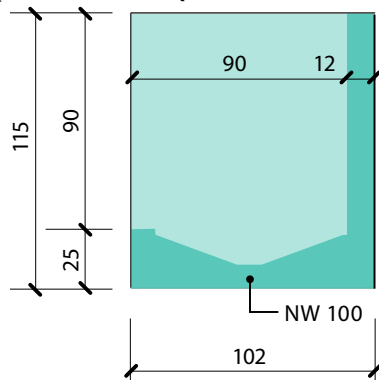


Rückwand
Edelstahl,
aufgeschraubt

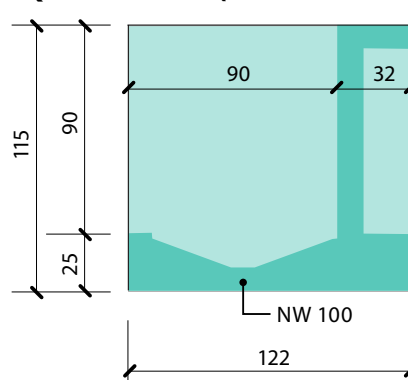
HINWEIS:

LEITUNGEN UND
WASCHBÜGEL VOR
INBETRIEBNAHME SPÜ-
LEN. MAX. LEITUNGS-
DRUCK 6 BAR
FEINFILTER IN DER
ZULEITUNG EINBAUEN

QUERSCHNITT (NORMALAUSFÜHRUNG)



QUERSCHNITT (AUSFÜHRUNG FROSTSICHER)

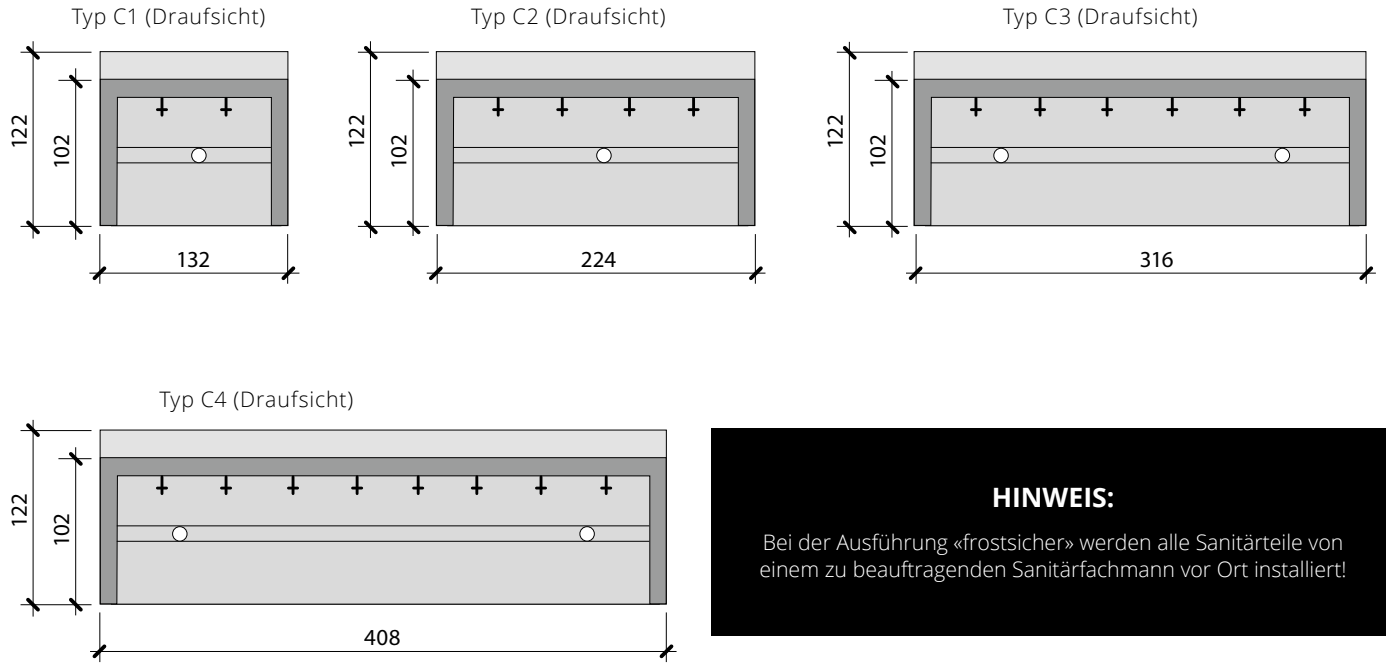


HINWEIS:

DIE LEITUNG HÄLT EINEM
BETRIEBSDRUCK VON MAXI-
MAL 6 BAR STAND. SOFERN
EIN ERHÖHTER DRUCK VOR-
HANDEN IST, MUSS BAUSE-
ITS EIN DRUCKREDUZIER-
VENTIL EINGEBAUT
WERDEN. DIE LEITUNG
MUSS BEI FROSTGEFAHR
ENTLEERT WERDEN!

HINWEIS: DIE WASCHANLAGE MUSS 10 CM UNTER FERTIGEN BELAG EINGEBAUT WERDEN (SICHTBAR 15 CM) !

WASCHANLAGE TYP C – ÜBERSICHT



HINWEIS:
Bei der Ausführung «frostsicher» werden alle Sanitärteile von einem zu beauftragenden Sanitärfachmann vor Ort installiert!

Art. Nr.	Typ	Ausführung	Tiefe	Baulänge	Gewicht	Höhe
3005810	C1	Normalausführung	102 cm	132 cm	1 525 kg	2
3005815	C1	frostsicher	122 cm **	132 cm	1 825 kg	2
3005820	C2	Normalausführung	102 cm	224 cm	2 225 kg	4
3005825	C2	frostsicher	122 cm **	224 cm	2 620 kg	4
3005830	C3	Normalausführung	102 cm	316 cm	2 925 kg	6
3005835	C3	frostsicher	122 cm **	316 cm	3 525 kg	6
3005840	C4	Normalausführung	102 cm	408 cm	3 575 kg	8
3005845	C4	frostsicher	122 cm **	408 cm	4 350 kg	8

Höhe 115 cm, exkl. Überdachung

** exkl. Rückwand

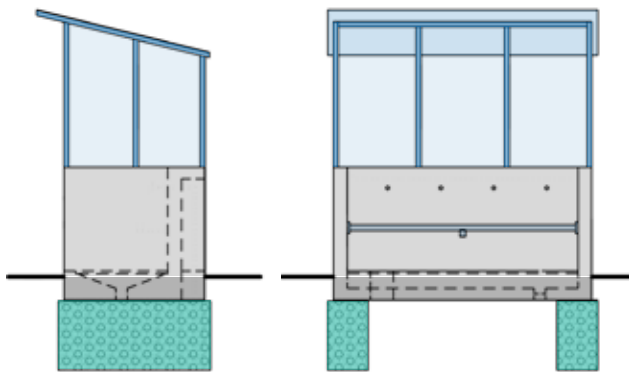


WASCHANLAGEN **TYP C**

ÜBERDACHUNG

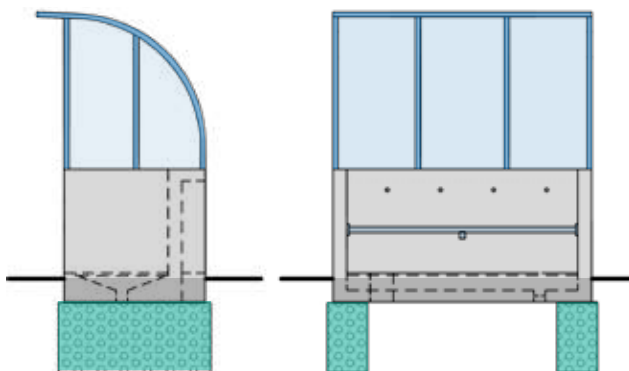
AUSFÜHRUNG A

Beispiel Typ C2



AUSFÜHRUNG B

Beispiel Typ C2



WASCHANLAGEN TYP D

DIE ERHÖHTE LÖSUNG MIT INTEGRIERTER RÜCKWAND

WASCHANLAGE TYP D

Beton-Waschtrog mit integrierter Rückwand, grau, Oberfläche glatt, Kanten gefast, inkl. Zuleitung (frei wählbar, Hinweis: Mindestabstand 10 cm von Außenkanten und Unterseite) und Gitterrost. Ablauf NW 100 mm.

Art.-Nr. Produktbeschreibung

Typ D1, Anschluss für 2 Wasserhähne

3902001 Länge 140 cm, Breite 60 cm, Höhe 80 cm.
Gewicht 600 kg. Ohne Wasserhähne

Art.-Nr. Produktbeschreibung

Typ D2, Anschluss für 4 Wasserhähne

3902011 Länge 200 cm, Breite 60 cm, Höhe 80 cm.
Gewicht 900 kg. Ohne Wasserhähne

Art.-Nr. Produktbeschreibung

Typ D3, Anschluss für 5 Wasserhähne

3902611 Länge 260 cm, Breite 60 cm, Höhe 80 cm.
Gewicht 1200 kg. Ohne Wasserhähne



FROSTSICHER MIT ELEKTROHEIZUNG GEGEN AUFPREIS.



WASCHANLAGEN ZUBEHÖR

WASSERHAHN EINFACH

Anschluss 1/2", mit Kunststoff-Rad.

Art.-Nr. Produktbeschreibung

Wasserhahn einfach

- 3005600 ❶ Ausführung Rotguss
- 3005601 ❷ Ausführung verchromt

WASSERHAHN MIT SCHLAUCHANSCHLUSS

Anschluss 1/2", Schlauchanschluss 3/4", Hahn mit Rückschlagventil.

Art.-Nr. Produktbeschreibung

Wasserhahn mit Schlauchanschluss

- 3005602 ❸ Ausführung Rotguss mit Kunststoff-Rad
- 3005603 ❹ Ausführung verchromt mit Metall-Rad

Art.-Nr. Produktbeschreibung

Wasserhahn mit Schlauchanschluss

- 3005606 ❺ Ausführung Rotguss mit Steckschlüssel
- 3005605 ❻ Ausführung verchromt mit Steckschlüssel

WASSERHAHN SELBSTSCHLIESSEND

Anschluss 1/2".

Art.-Nr. Produktbeschreibung

Wasserhahn selbstschließend

- 3005607 ❼ Ausführung verchromt

WASSERHAHN SELBSTSCHLIESSEND, MIT SCHLAUCHANSCHLUSS,

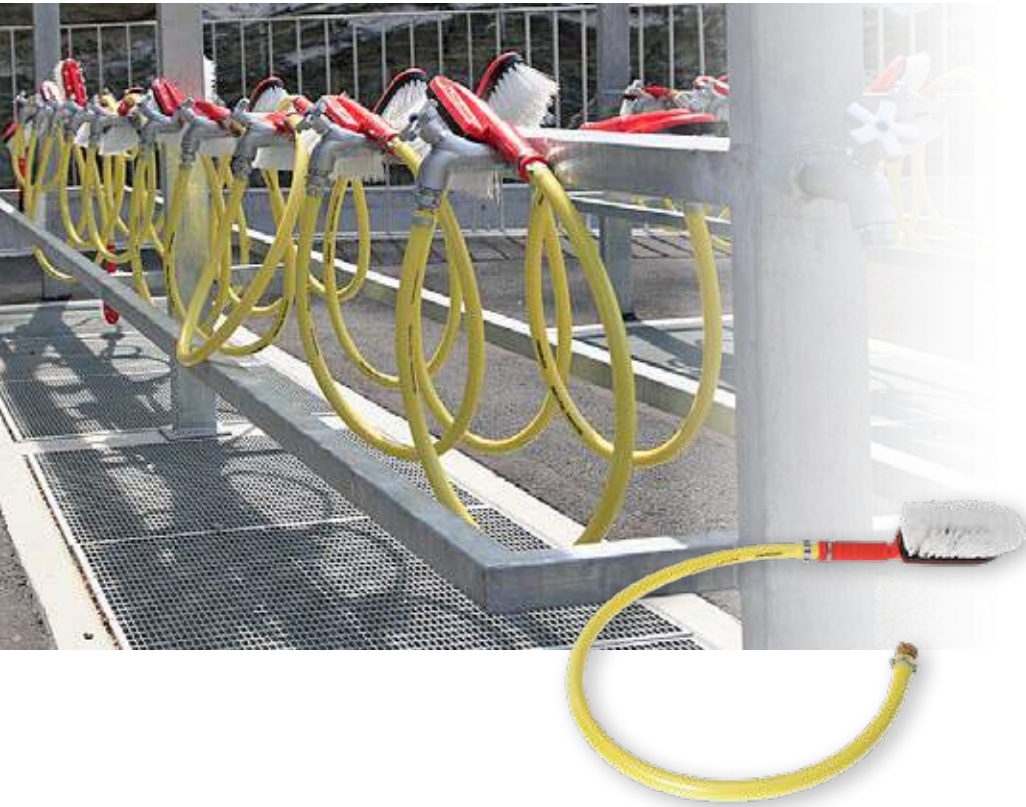
Anschluss 1/2", Schlauchanschluss 1/2".

Art.-Nr. Produktbeschreibung

Wasserhahn selbstschließend

- 3005608 ❽ Ausführung verchromt





REINIGUNGSBÜRSTE

aus Kunststoff, rot, mit stabilen Borsten, Anschluss an Wasserhahn für Schlauchanschluss, inkl. 1 m Schlauch.

Art.-Nr. Produktbeschreibung

Reinigungsbürste

3005218 Anschluss 1/2"

3005219 Anschluss 3/4"

BÜRSTENHALTERUNG

Stahl verzinkt, Halterung an Waschbügel für Reinigungsbürste.

Art.-Nr. Produktbeschreibung

Bürstenhalterung

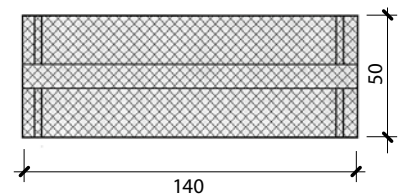
3005604 Aufhängung einseitig

3005605 Aufhängung doppelseitig



ERGÄNZUNGS PRODUKTE

ZU SCHUHWASCHANLAGEN



SITZBANK ZU WASCHANLAGEN TYP A ZUM EINBETONIEREN

passend zu den Anlagen Typ A, B, C und D.

Gewicht 45 kg.

Art.-Nr. Produktbeschreibung

Sitzbank zum Einbetonieren

3005510

SITZBANK ZU WASCHANLAGEN TYP B ZUM AUFSCHRAUBEN

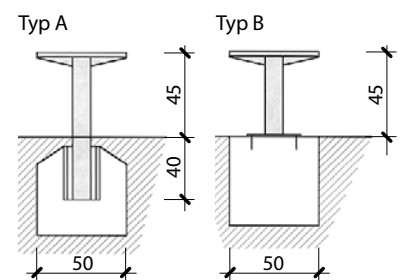
passend zu den Anlagen Typ A, B, C und D.

Gewicht 45 kg.

Art.-Nr. Produktbeschreibung

Sitzbank zum Aufschrauben

3005511



Fundament 50 x 50 cm auf Frosttiefe

SPEZIAL-WASCHANLAGEN

INDIVIDUELLE LÖSUNGEN



WASCHANLAGE TYP B MIT DACH



WASCHANLAGE TYP B MIT DACH



WASCHANLAGE TYP B MIT
BELEUCHTUNG

NEU SIND AUCH FROSTSICHERE
ANLAGEN ERHÄLTlich.

AUSFÜHRUNGEN UND PREISE
AUF ANFRAGE

SCHUHREINIGUNGSANLAGEN



ANWENDUNG/EINSATZ

- Schul- und Sportanlagen
- Sport- und Turnhallen
- Freizeitanlagen
- Werkhöfe / Kasernen
- Campinganlagen
- Reitanlagen
- Restaurants/Hotels
- Privatanlagen

RUNDUMREINIGUNG

Mit dem 3-Abreibbürsten-System

werden gleichzeitig alle Seiten der Schuhe gereinigt.

FLEXIBEL

Die langen Borsten passen sich jeder Schuhgröße an.

SELBSTREINIGUNG

Beim Zurückfedern der langen Borsten lösen sich die Schmutzteile von den Borsten.

ROBUST UND FUNKTIONELL

Die Konstruktion erfüllt die hohen Qualitätsanforderungen und gewährleistet die Funktion.

DREI LÖSUNGEN MIT ÜBERZEUGENDEN VORTEILEN

VARIANTE «AUFGELEGT», TYP SC-1:
FÜR NACHRÜSTUNG.

VARIANTE «VERTIEFT», TYP SC-2:
FÜR DEN NIVEAUGLEICHEN EINSATZ.

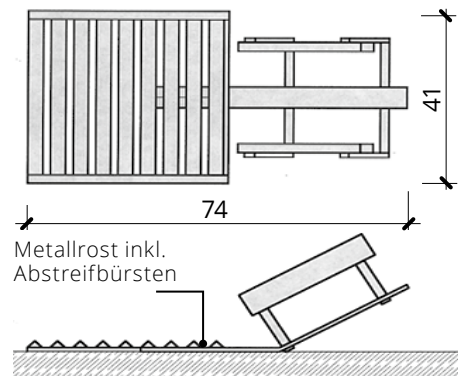
VARIANTE «VERTIEFT MIT
NASSREINIGUNG», TYP SC-3

SCHUHREINIGUNGSANLAGE TYP SC-1 «AUFGELEGT»



SCHUHREINIGUNGSANLAGE KOMPLETT, TYP SC-1

Eine Befestigung mit dem Untergrund ist nicht notwendig, jedoch ratsam. Geeignet für Nachrüstung. Feuerverzinkter Metallrost und 3 Bürsten (auswechselbar), Gewicht 3 kg.



Metallrost inkl. Abstreifbürsten

Art.-Nr. Produktbeschreibung

Schuhreinigungsanlage

3005520 Typ SC-1

ERSATZTEILE

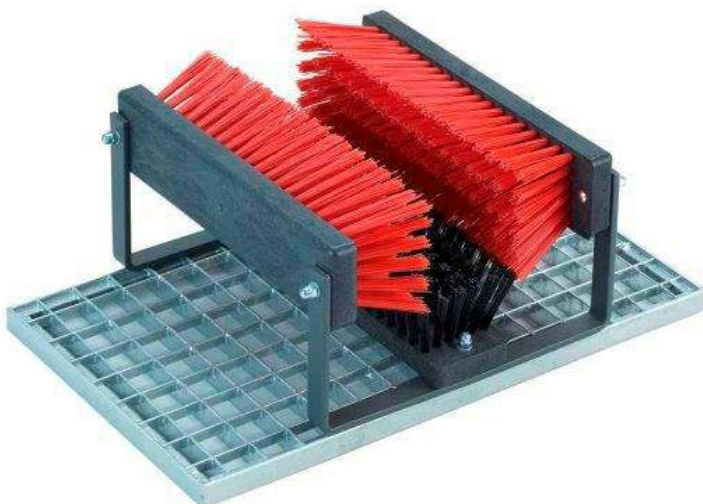
ERSATZBÜRSTEN ZU TYP SC-1/2/3

Set à 3 Stück.

Art.-Nr. Produktbeschreibung

Ersatzbürsten

3005523 Bürstenset 3 Stück



SCHUHREINIGER IDEAL

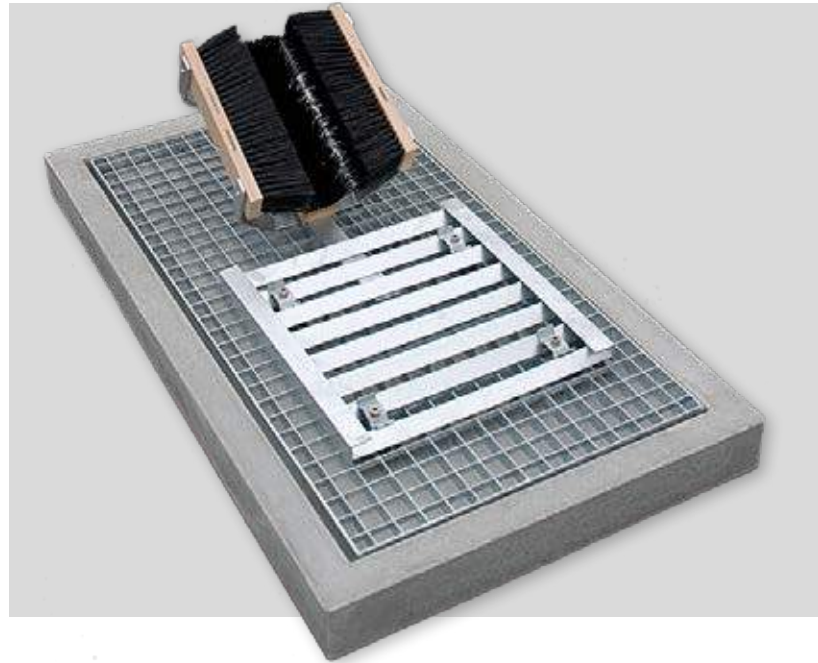
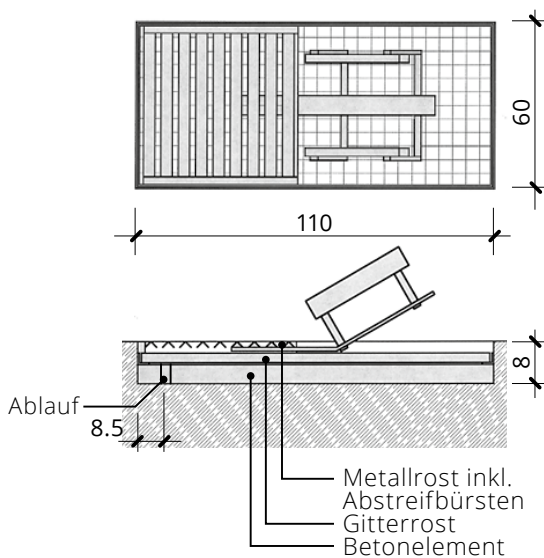
- Schuhreiniger aus verzinktem Stahl
- hochwertige Bürsten
- Größe 49,5 x 29,5 x 18 cm

Art.-Nr. Produktbeschreibung

Schuhreiniger Ideal

4041284 Schuhreiniger Ideal

SCHUHRREINIGUNGSANLAGE TYP SC-2 «VERTIEFT»



SCHUHRREINIGUNGSANLAGE KOMPLETT, TYP SC-2

Der Gitterrost ist lose im Betonelement eingelegt und kann zur Reinigung der Anlage herausgehoben werden. Die Abstreifbürsten sind fest mit dem Gitterrost verbunden. Betonelement, feuerverzinkter Gitterrost, 3 Bürsten (auswechselbar), Gewicht 61 kg.

Art.-Nr.	Produktbeschreibung
3005521	Typ SC-2

ERSATZTEILE

ERSATZBÜRSTEN ZU TYP SC-1/2/3

Set à 3 Stück.

Art.-Nr.	Produktbeschreibung
3005523	Bürstenset 3 Stück

SCHUHRREINIGUNGSANLAGE TYP SC-3 «VERTIEFT MIT NASSREINIGUNG»

WANNE / GITTERROST

Beton-Element, grau, schalungsglatt, armiert, inkl. Schachtfutter für PVC-Rohr NW 100, Metallrahmen und herausnehmbare Gitterrost-Abdeckung mit 3 Abstreifbürsten (auswechselbare).

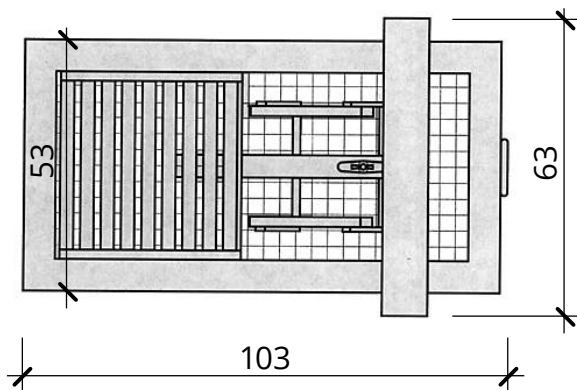
WASCHBÜGEL

Stahl-Profile 100 x 50 mm, feuerverzinkt, mit Wasserführung und Wasserhahnenanschluss 1/2".

VERSETZEN

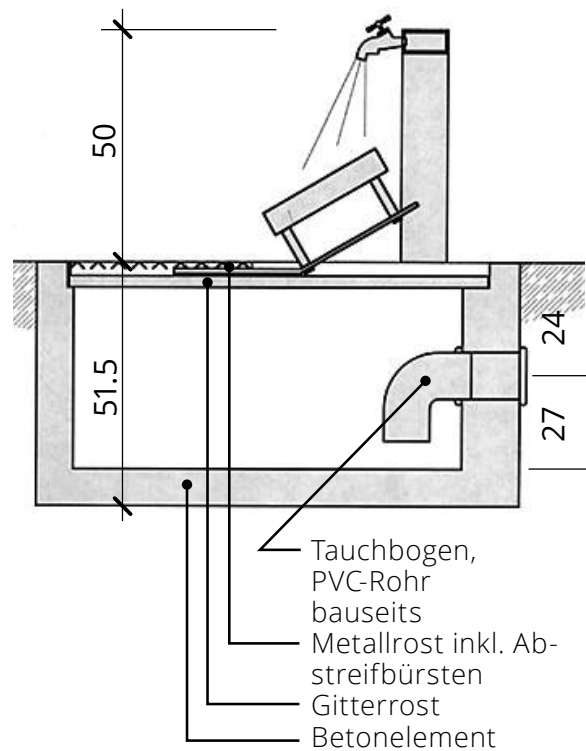
Bauseits sind folgende Arbeiten auszuführen: Fundament / Auflage, Wasseranschlüsse und Kanalisationsanschluss.





SCHUHREINIGUNGSANLAGE TYP SC-3

- 1 Betonelemente Typ SC-3
- 1 Gitterrost mit 3 Abstreifbürsten
- 1 Waschbügel Typ SC-3
- 1, resp. 2 Wasserhähne
- Gewicht 501 kg



WASCHANLAGE - EINZELELEMENTE

BETONELEMENT TYP SC-3

inkl. Gitterrost und Abstreifbürsten.

Art.-Nr. Produktbeschreibung

Einzelemente

3005525 Betonelement

WASCHBÜGEL TYP SC-3

EINSEITIG

1 Anschluss für Wasserhahn.

Art.-Nr. Produktbeschreibung

Einzelemente

3005526 Waschbügel

WASCHBÜGEL TYP SC-3

DOPPELSEITIG

2 Anschlüsse für Wasserhähnen.

Art.-Nr. Produktbeschreibung

Einzelemente

3005527 Waschbügel doppelseitig

WASCHANLAGE - ERSATZTEILE

ERSATZBÜRSTEN ZU TYP SC-1/2/3

Set à 3 Stück.

Art.-Nr. Produktbeschreibung

Ersatzbürsten

3005523 Bürstenset 3 Stück

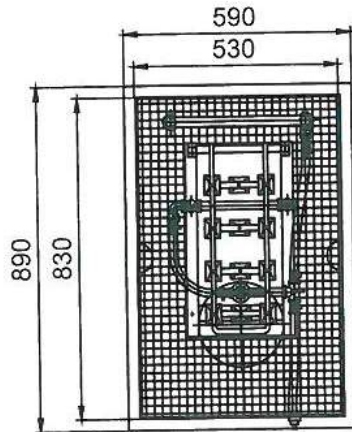
- LEITUNGEN UND WASCHBÜGEL VOR INBETRIEBNAHME SPÜLEN.
- MAX. LEITUNGSDRUCK 5 BAR
- FEINFILTER IN DIE ZULEITUNG EINBAUEN

WASSERHÄHNE UND ZUBEHÖR:
FINDEN SIE AUF SEITE 137

SCHUH- UND STIEFELANLAGEN

STIEFELREINIGUNGSANLAGE

aus kunstharzgebundenem Mineralwerkstoff mit glatter, porenfreier Oberfläche. Farbton Anthrazit. Mit nivellierbaren Füßen, verzinktem Gitterrost, Handbürste mit Hebelventil, Handstützbügel, Sohlenreinigungsbürsten, Sprühleisten und Fussventil DN 15. Kunstharzgebundener Mineralwerkstoff ist weitgehend beständig gegen Säuren und Laugen. Eingeschränkte Beständigkeit gegen Abbeizmittel und alle Ketonverbindungen. Im Zweifelsfalle bitte chemische Beständigkeits-tabelle anfordern. Fertigungsbedingt können geringfügige Maßabweichungen entstehen.



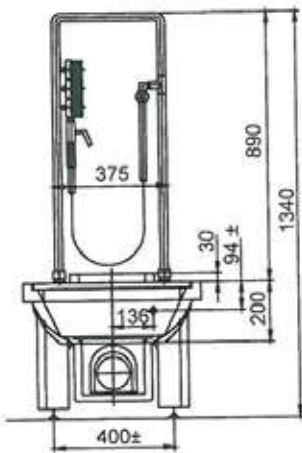
Art.-Nr. Produktbeschreibung

Stiefelreinigungsanlage

- 3105523 mit Ablaufkörper DN 100, Schlammfangeimer und Siphon
- 3105524 ohne Füße, mit horizontalem Ablaufstutzen DN 100



HINWEIS
SONDERAUSFÜHRUNGEN AUS EDELSTAHL MIT UMLAUFENDEM KLEMM-KLEBEFLANSCH AUF ANFRAGE.



SCHUH- UND STIEFELREINIGUNGSANLAGE

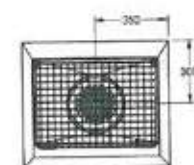
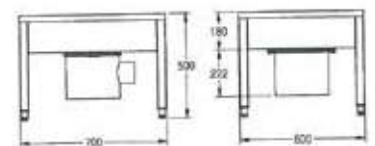
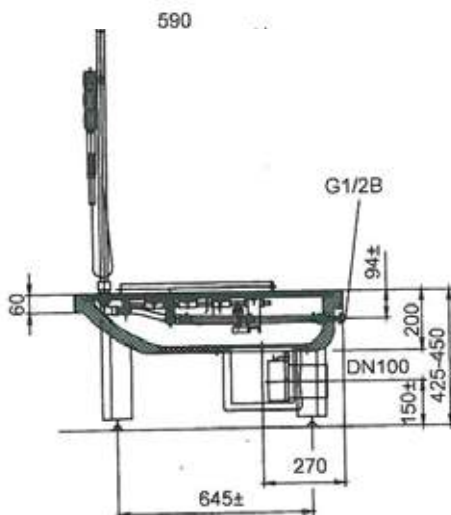
für Wandmontage, aus Chromnickelstahl, Oberfläche seidenmatt, Materialstärke 1,2 mm, mit Vierkantfüßen 40 x 40 mm, Ablauf drehbar, mit Schlammfangeimer, Geräteanschlussventil 1/2", Hebelventilhandbürsten, einschließlich Geruchsverschluss.



Art.-Nr. Produktbeschreibung

Schuh- und Stiefelreinigungsanlage

- 31005528 1 Reinigungsplatz
- 31005529 2 Reinigungsplätze
- 31005530 3 Reinigungsplätze
- 31005531 4 Reinigungsplätze



HINWEIS
SONDERLÄNGEN SIND AUF ANFRAGE ERHÄLTlich

AGB'S

AGB - Allgemeine Geschäfts- und Verkaufsbedingungen

§ 1 Allgemeines:

Für alle Lieferungen und Leistungen gelten ausschließlich die nachstehenden Verkaufs- und Lieferbedingungen. Abweichende Bedingungen des Käufers, die von der Vindico Sport GmbH nicht ausdrücklich schriftlich anerkannt werden, sind unverbindlich, auch wenn wir ihnen nicht speziell widersprechen. Einbeziehung und Auslegung dieser Verkaufs- und Lieferbedingungen regeln sich ebenso wie Abschluss und Auslegung der Rechtsgeschäfte mit dem Käufer selbst ausschließlich nach dem Recht der Bundesrepublik Deutschland. Die Anwendungen des „Einheitlichen Gesetzes über den Abschluss von internationalen Kaufverträgen über bewegliche Sachen“ und des „Einheitlichen Gesetzes über den internationalen Kauf beweglicher Sachen“ des UN-Kaufrechts sind ausgeschlossen.

§ 2 Angebote / Leistungen / Vertragsabschluss:

Angebote von Vindico Sport GmbH sind stets freibleibend und sind max. 2 Monate gültig ab Angebotsdatum bzw. nach der im Angebot angegebenen Frist. Ein Liefer- und Leistungsvertrag kommt erst mit der schriftlichen Auftragsbestätigung zustande. Der Vertragsabschluss wird mit der Vindico Sport GmbH abgeschlossen. Die mit dem Angebot oder der Auftragsbestätigung zugrunde liegenden Unterlagen wie Abbildungen, Zeichnungen, und Gewichtsangaben sind in der Regel nur als Annäherungswerte zu verstehen, sofern sie nicht ausdrücklich als verbindlich bezeichnet werden. geringfügige Abweichungen in Farbe, Größe und Form sind zulässig, soweit sie für den Besteller zumutbar sind. Vindico Sport GmbH behält sich das Recht vor technische Änderungen umzusetzen. Eigentums- und Urheberrechte für sämtliche Abbildungen, Kalkulationen, Zeichnungen, Kataloginhalte sowie andere Verkaufs- und Werbematerialien liegen ausschließlich bei der Vindico Sport GmbH. Sie dürfen nur mit ausdrücklicher schriftlicher Zustimmung der Vindico Sport GmbH für eigene oder andere Zwecke verwendet werden.

§ 3 Preise:

Alle Preise sind in Euro ab Werk D-73463 Westhausen zzgl. der zum Zeitpunkt gültigen Mehrwertsteuer. Verpackungskosten, Frachtkosten und evtl. Transportversicherungen werden separat in Rechnung gestellt. Die Verpackung wird nur zurück genommen, wenn wir kraft zwingender gesetzlicher Regelung hierzu verpflichtet sind.

§ 4 Zahlungsbedingungen:

Ist nichts anderes vereinbart sind Rechnungen innerhalb von 7 Tagen mit 2 % Skonto bzw. innerhalb von

14 Tagen ohne Abzug fällig und zahlbar. Voraussetzung für Skontoabzug ist, dass alle vorhergehenden Rechnungen bezahlt sind. Rechnungen für Dienst- oder Montageleistungen sind sofort ohne Abzug netto zu zahlen. Im Falle von Teillieferungen behält sich Vindico Sport GmbH anteilige Fakturierungen vor. In begründeten Fällen behält sich Vindico Sport GmbH eine Lieferung auf Vorkasse vor. Bei Zahlungsverzug, steht es der Firma Vindico Sport GmbH frei, die weitere Erfüllung des Vertrages abzulehnen. Vindico Sport GmbH behält sich das Recht vor, bei Überschreitung des Zahlungsziels, Verzugszinsen in Höhe von 5 % über dem Basiszinssatz, soweit der Besteller kein Verbraucher ist, von 8 % über dem Basiszinssatz zu fordern. Bei vereinbarten Teilzahlungen, welche nicht fristgerecht geleistet werden, wird umgehend der Gesamtbetrag zur sofortigen Zahlung fällig. Bei Sonderanfertigungen in Verbindung mit Fremdartikeln gelten folgende Zahlungsbedingungen: sofortige Zahlung von der Hälfte der Auftragssumme bei Vertragsabschluss, Restsumme nach Auslieferung mit den in Punkt 4 genannten Zahlungskonditionen.

§ 5 Lieferfrist / Lieferbedingungen:

Die angegebenen Liefertermine, soweit sie nicht explizit als Fixtermin vereinbart worden sind, sind als unverbindliche annähernde Termine zu betrachten. Im Voraus müssen alle technischen Fragen geklärt sein. Nachträgliche Änderungen bzw. Ergänzungen können zu Veränderungen des Liefertermins führen. Im Rahmen von Arbeitskämpfen (Streik), Lieferverzögerung von Vorlieferanten, Verkehrs- und Betriebsstörungen, Werkstoff- oder Energie-mangel etc. bei welchem sich unverhältnismäßig lange Lieferverzögerungen abzeichnen, sind wir berechtigt, vom Vertrag zurückzutreten. Eine Haftung für Lieferverzögerung wird ausgeschlossen.

§ 6 Versand und Gefahrenübergang:

Lieferungen erfolgen „unabgeladen, frei Bordsteinkante“. Achtung: Transportschäden bitten wir sofort dem Spediteur bzw. Transporteur zur Schadensfeststellung zu melden und auf dem Lieferschein des Anlieferers zu vermerken. Nur wenn eine Schadensfeststellung vorliegt, deckt die Versicherung den Verlust ab. Der Gefahrenübergang für die Liefergegenstände geht auf den Käufer über, sobald wir die Ware dem Käufer zur Verfügung gestellt und dies dem Käufer angezeigt haben. Der Versand erfolgt stets auf Rechnung und auf Gefahr des Käufers bzw. des Empfängers.

§ 7 Eigentumsvorbehalt:

Die gelieferte Ware bleibt bis zur

vollständigen Bezahlung Eigentum der Firma Vindico Sport GmbH. Der Eigentumsvorbehalt gilt auch, bis sämtliche, auch künftige und bedingte Forderungen aus der Geschäftsverbindung zwischen dem Käufer und der Vindico Sport GmbH erfüllt sind. Der Käufer ist zur Sicherungsübereignung oder Verpfändung der Ware nicht befugt, er ist jedoch zur Weiterveräußerung der Vorbehaltsware im geordneten Geschäftsgang berechtigt. Die hieraus gegenüber seinen Geschäftspartnern entstehenden Forderungen tritt er hiermit an Vindico Sport GmbH ab. Wird die Ware vom Käufer bearbeitet, so erstreckt sich der Eigentumsvorbehalt auch auf die gesamte neue Sache. Der Käufer erwirbt Miteigentum zu dem Bruchteil, der dem Verhältnis des Wertes seiner Ware, zu dem, der von der Vindico Sport GmbH gelieferten Ware entspricht. Wir sind berechtigt, die Eigentumsvorbehaltsrechte geltend zu machen, ohne vom Vertrag zurückzutreten. Falls konkrete Gefahr für unsere Ansprüche besteht, sind wir oder ein Beauftragter berechtigt, Zugriff auf die Ware am Lagerort zu nehmen. Wir sind berechtigt, bei Zahlungsverzug die Forderung an Dritte, zum Beispiel an ein Inkassobüro, abzutreten. Der Besteller verpflichtet sich, die ihm überlassene Ware auf eigene Kosten gegen Schadensrisiken (z.B. Feuer, Wasser, Diebstahl) ausreichend zu versichern. Leistungen, die von der Firma Vindico Sport GmbH dem Käufer zur Verfügung gestellt wurden und die nicht Bestandteil der Werkleistung als solcher sind (z.B. Entwürfe, Konstruktionszeichnungen, Werkzeuge etc.), bleiben im Eigentum der Firma Vindico Sport GmbH.

§ 8 Gewährleistung

Die Vindico Sport GmbH übernimmt folgende Gewährleistungsfristen: Bei neu hergestellten Sportgeräten der Firma Vindico Sport GmbH zwei Jahre, bei gebrauchten, überarbeiteten Sportgeräten ein Jahr. Ist der Besteller Unternehmer, eine juristische Person des öffentlichen Rechts, so beträgt die Gewährleistung ein Jahr. Die Waren und Leistungen sind nach Erhalt bzw. Ausführung unverzüglich auf Mängel hin zu prüfen. Reklamationen sind der Vindico Sport GmbH spätestens innerhalb von 10 Tagen nach Erhalt bzw. Ausführung schriftlich zu melden. Sie berechtigen nicht zur Zurückhaltung oder Kürzung von Zahlungen. Die Mängelansprüche sind auf Nacherfüllung (Nachbesserung) durch die Vindico Sport GmbH beschränkt. Nur wenn diese durch die Vindico Sport GmbH nicht möglich ist, darf nach Abstimmung ein autorisierter Dritter hinzugezogen werden. Gewährleistungsansprüche sind ausgeschlossen, wenn nicht fristgerecht informiert wurde und der Vindico Sport GmbH keine Gelegen-

heit zur Nachbesserung gegeben wurde. Ausgeschlossen sind natürliche Abnutzung und unsachgemäße Behandlung der Ware sowie vorsätzliche oder grob fahrlässige Schadensverursachung. Eine nachträgliche Rüge von Mängeln bei Montageleistungen wird ausgeschlossen, sofern diese beim Abnahmetermin schon feststellbar waren.

§ 9 Erfüllungsort, Gerichtsstand, Teilunwirksamkeit:

Erfüllungsort für alle sich mittelbar oder unmittelbar aus diesem Vertragsverhältnis ergebenden Verpflichtungen, einschließlich der Zahlungspflicht, ist „Westhausen“ (D-73463). Diese Vereinbarung gilt auch für Unternehmer, eine juristische Person des öffentlichen Rechts. Die Unwirksamkeit einzelner Bestimmungen dieses Vertrags oder seiner Bestandteile lässt die Wirksamkeit der übrigen Regelungen unberührt. Für sämtliche Streitigkeiten wird D-73430 Aalen als Gerichtsstand vereinbart, sofern der Kunde Kaufmann ist.

UNSERE 8-JAHRES-GARANTIE

Vindico Sport bietet auf einige Artikel eine 8-Jahres-Garantie, die über die gesetzliche Gewährleistung von zwei Jahren hinausgeht.

Wer kann die 8-Jahres Garantie erwerben?

Die 8-Jahres-Garantie gilt für alle Kunden, die direkt bei der Firma Vindico Sport die Artikel erworben haben. Die 8-Jahres-Garantie gilt nicht für Unternehmer, eine juristische Person des öffentlichen Rechts oder Wiederverkäufer. Sollte die Garantie für diese Kunden weiterhin gültig sein, so muss diese zuvor mit einer schriftlichen Vereinbarung mit den jeweiligen Unternehmern / Wiederverkäufern / Handelspartnern geregelt werden.

Was beinhaltet die Garantie?

Die 8-Jahres-Garantie beinhaltet nachfolgende Produkte:

- vollverschweißte Aluminiumprofile Fußballtore Competition I und II
- vollverschweißte Aluminiumprofile Trainings- / Jugend- & Bolzplatztore*
- vollverschweißte Aluminiumprofile Handball- & Minitore*
- vollverschweißte Aluminiumprofile Konstruktionen von Basketballanlagen
- vollverschweißte Aluminiumprofile Sicherheitsabdeckungen für Hochsprungmatten
- vollverschweißte Aluminiumprofile Sicherheitsabdeckungen für Stabhochsprungmatten

Vindico kann, je nach Ermessen des Schadens, eine Reparatur oder eine Ersatzlieferung veranlassen.

* Sind Tore mit Kippsicherungen ausgestattet (z.B. integriert, montiert oder aufgelegt) oder in Verbindung mit Rädern gilt die Garantie nicht.
(Ausgeschlossen sind ebenfalls Verschleißteile wie Netze, Mechaniken, Beschichtungen, Holz und PU Materialien etc.)

Wie lange dauert die Garantie?

Die Garantie beginnt am Tag der Übergabe. Die gesetzliche Garantie/Gewährleistungspflicht ist hiervon nicht betroffen.

Garantieverlust

Folgende Kriterien führen dazu, dass die 8-Jahres-Garantie erlischt. Diese wären wie folgt:

- Produkt ist nicht mehr im Originalzustand
- Produkt wurde verändert oder modifiziert
- Produkt wird nicht zum sinngemäßen Gebrauch benutzt
- Falsche Handhabung / Bedienung
- Gewaltanwendung, Vandalismus oder natürlicher Verschleiß
- Benutzung mit Kippsicherungen
- Sonderanfertigungen auf Kundenwunsch sind komplett ausgeschlossen
- Entfernung von Hinweisen auf das Herstellungsjahr
- Abweichungen von Form und Farbe sind ausgeschlossen



REFERENZENZEN

Deutschland:

Augsburg		Stadiontore, Trainingsgelände
Stuttgart		Stadiontore
Düsseldorf		Stadiontore
München		Trainingsgelände, Fußballtore
Bremen		Trainingsgelände, Fußballtore
Leipzig		Fußballtrainingsgeräte
Heidenheim		Stadiontore
Ingolstadt		Freistossmauer, Trainingstore
Unterhaching		Stadiontore
Würzburg		Trainingsgelände, Fußballtore
Aalen		Trainingsgelände, Fußballtore
Ellwangen		Fußballtore, Kabinen
Mannheim		Spielerkabinen
Wangen	Allgäustadion	Fußballtore, Kabinen
Würzburg		Fußballtore
München		Fußballtore
Renningen		Fußballtore / Spielerkabinen
Hechingen	Weiherstadion	Kampfbahn Typ B
Heilbronn	Frankenstadion	Leichtathletik
Winterbach	Stadion	Kampfbahn Typ B
Künzelsau		Bandenspielfeld
Essen		Bandenspielfeld
Waldshut		
Sindelfingen	Stadion	Leichtathletik / Kunstrasenplatz
Winterbach		Bandenspielfeld
Gunzesried, Allgäuer Berghof Hotel		Bandenspielfeld
Abtsgmünd		Omnistadium
Hamburg		Sportanlagen

Veranstaltungen

Berlin fliegt Anlaufpodest

Österreich

Lustenau Fußballtore
 Götzis Leichtathletik, Wassergraben
 Dornbirn Stadiontore
 Wagram Kleinspielfeld, Leichtathletik
 Wien Leichtathletik
 Linz Leichtathletik Hallenausstattung
 Völkermarkt Kleinspielfeld, Leichtathletik
 Styr Bandenspielfeld

Russland

Leningrad-region Leichtathletik

Oman

Muscat Sportgeräte

Grossbritannien

Swanley Village Basketballanlagen

Hawai

Guadeloupe Beachsoccer, Beachvolleyball

und viele weitere Projekte unter anderem in der Schweiz und in Norditalien !

OFFIZIELLER PARTNER
 DES ...



UNSERE MANNSCHAFT

ANSPRECHPARTNER

ANSPRECHPARTNER BEI VINDICO:

MICHAEL STARZ

POSITION: Geschäftsführung / Vertrieb
 TELEFON: +49 (0)7363 / 40902-80
 HANDY: +49 (0)173 / 597 35 47
 E-MAIL: m.starz@vindico-sport.de

KLAUS ATTENBERGER

POSITION: Geschäftsführung / Rechnungswesen
 TELEFON: +49 (0)7363 / 40902-0
 E-MAIL: info@vindico-sport.de

THOMAS PFITZENMAIER

POSITION: Technischer Betriebsleiter
 TELEFON: +49 (0)7363 / 40902-70
 E-MAIL: t.pfitzenmaier@vindico-sport.de

DANIEL BÄUERLE

POSITION: Vertrieb & Projektabwicklung
 TELEFON: +49 (0)7363 / 40902-60
 E-MAIL: vertrieb@vindico-sport.de

TOBIAS NIXDORF

POSITION: Einkauf & Projektabwicklung
 TELEFON: +49 (0)7363 / 40902-40
 E-MAIL: t.nixdorf@vindico-sport.de

TOMASZ ZELASKO

POSITION: Vertrieb & Projektabwicklung
 TELEFON: +49 (0)7363 / 40902-50
 E-MAIL: t.zelasko@vindico-sport.de

VERTRIEBSPARTNER DEUTSCHLAND

(Schleswig Holstein, Niedersachsen, Bremen, Hamburg)

HENNING HILDENER

Handelsvertretungen für Sportbau

TELEFON: +49 (0)4221 / 925 457
 HANDY: +49 (0)171 / 215 14 01
 E-MAIL: henning@hildener.info

(Nordrhein-Westfalen, Rheinlandpfalz, Hessen)

JOSEPH HACKENBERG

Handelsvertretung für VINDICO Sport

TELEFON: +49 (0)51 / 141 085 32
 HANDY: +49 (0)177 / 277 39 60
 E-MAIL: j.hackenberg@vindico-service.de

(Bayern)

STRÖBL GMBH

Industrieververtretungen

TELEFON: +49 (0)89 / 89 7777-0
 FAX: +49 (0)89 / 89 7777-77
 E-MAIL: info@stroebel.com



RUMÄNIEN



Der Service Gaertner
 Hauptstrasse 19
 65510 Idstein-Woersdorf

Tel.: +40 (0) 731 / 955 144
 E-mail: ralphleuschner@mail.com



SCHWEIZ

silisport

silisport ag
 Niederfeldstrasse 5
 CH -8450 Andelfingen

Tel.: +41 (0) 52 / 396 70 70
 Fax: +41 (0) 52 / 396 70 80
 E-mail: kontakt@silisport.com



ITALIEN (NORDITALIEN)



SPORTBAU GmbH
 Sigmundskron 43
 I- 39100 Bozen

Tel.: +39 (0) 471 / 66 31 58
 Fax: +39 (0) 471 / 66 36 32
 E-mail: info@sportbau.it



ÖSTERREICH

SPORTBAU

Wir schaffen die Voraussetzungen für den Sport!

Sportbau Walser Gesellschaft m.b.H.
 Bauern 21
 AT-6844 ALTACH

Tel.: +43 (0) 5576 / 72 611
 Fax: +43 (0) 5576 / 72 611-18
 E-mail: office@sportbau.at



Bildrechte: Ingeborg
Rechenberger

VINDICO

SPORT

WWW.VINDICO-SPORT.DE

Vindico Sport GmbH
Deutschordenstraße 38
73463 Westhausen
Germany

Tel. +49 (0)7363 / 40 90 2-0
Fax. +49 (0)7363 / 40 90 299
E-Mail: info@vindico-sport.de
www.vindico-sport.de